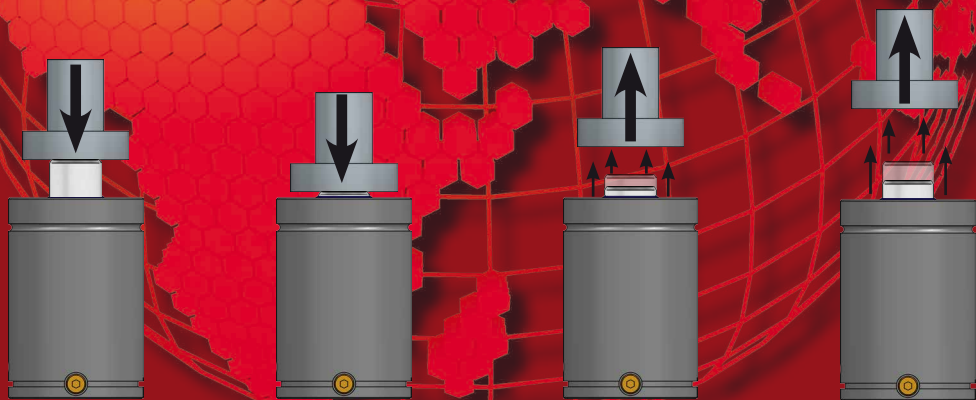


2013

Customized Service for your global market



AZOL-GAS



**SPEED
CONTROLLED
GAS SPRINGS**



VAM - SPEED CONTROLLED GAS SPRINGS



MODEL	F_0	\emptyset	S	L1	P_{max}	Charge Port			STANDARDS
VAM 300	300	Ø45	25 - 100	147 - 297	150	G1/8"	✓	✓	
VAM 750	750	Ø75	25 - 125	160 - 360	75	G1/8"	✓	✓	
VAM 1500	1500	Ø95	12.7 - 125	145.4 - 370	75	G1/8"	✓	✓	
VAM 3000	3000	Ø120	12.7 - 125	165.4 - 390	90	G1/8"	✓	✓	
VAM 5000	5000	Ø150	12.7 - 125	180.4 - 405	100	G1/8"	✓	✓	
VAM 7500	7500	Ø195	12.7 - 125	185.4 - 410	105	G1/8"	✓	✓	

VAM gas springs are designed to achieve delayed effect (slow piston rod movement), in so way that gas spring does not return back to its initial position at the same time of the press tool.

PERFORMANCE:

VAM gas springs are compressed in the same way as standard ones, but when returning back, the movement up is slower. During first 5 millimeters piston rod has the same speed than standard cilinder, and from this point piston rod has slower speed movement up.

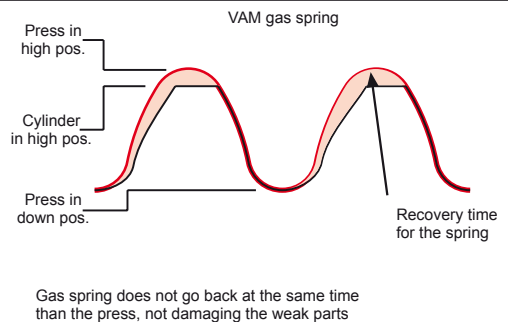
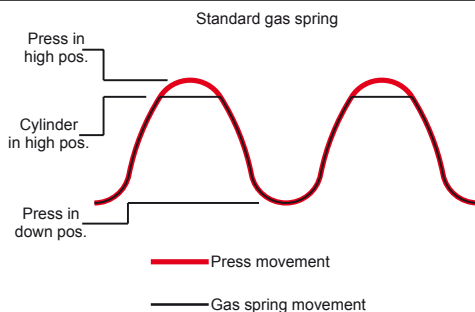
APPLICATIONS:

VAM System satisfy customer needs in applications that require time delay between usual press movement and die set return up movement. VAM system avoids damage in metal sheet pieces.

ADVANTAGES:

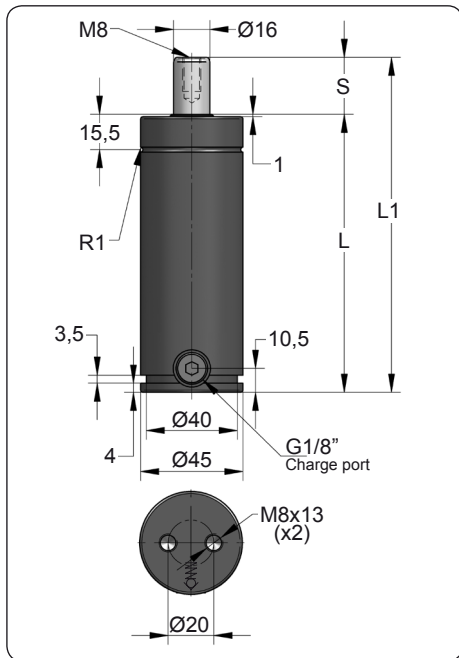
VAM gas springs represent a very interesting alternative in comparison to other complex time-delayed systems:

- Self contained gas springs with higher reliability.
- Cost reduction in comparison to alternative systems.
- Quick implementation.





VAM 300



ORDER	S (mm)	L1 ±0,25 (mm)	L (mm)	Kg.
VAM 300 025	25	147	122	1.12
VAM 300 038	38	173	135	1.20
VAM 300 050	50	197	147	1.27
VAM 300 063	63.5	224	160.5	1.35
VAM 300 080	80	257	177	1.45
VAM 300 100	100	297	197	1.57

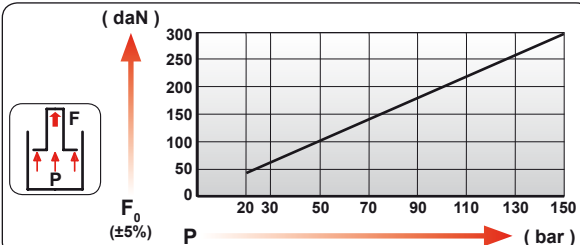


$$t_{max} = k \times S_U$$

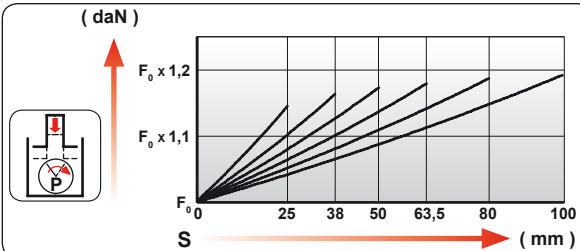
	k
VAM 300	0.015

Maximum delay time (t_{max})

Constant (k)

Stroke used (S_U)

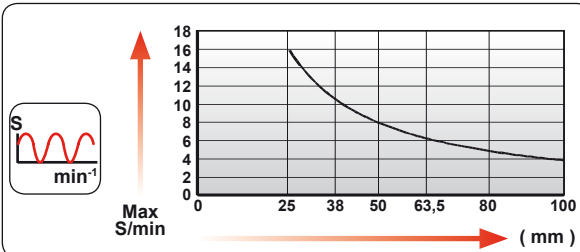
CODE	Pressure Gauge		F_0	F_1
	bar	psi	daN	daN
VAM 300	150	2175	300	350



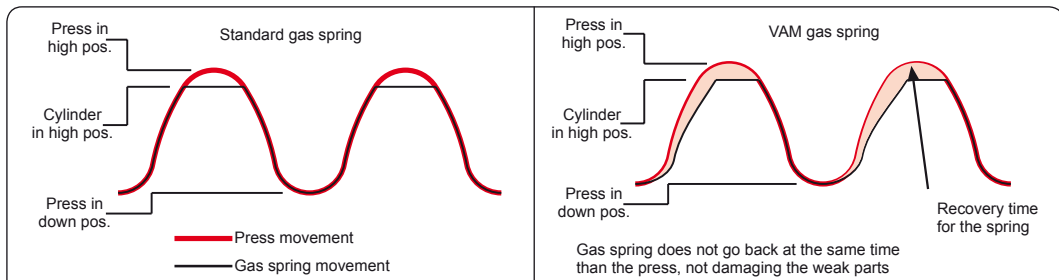
ENG	ORDER	F_0	S
DEU	BESTELL	daN	mm
FRA	COMMANDE		
ITA	ORDINE		
ESP	PEDIDO		
POR	PEDIDO		

VAM 300 50

VAM 300 050



N_2	$S_{max} < 90\%$	$v_{max} < 0,5 \text{ m/s}$	$P_{min} (20^\circ\text{C})$	$P_{max} (20^\circ\text{C})$	T_{min}	T_{max}	400 CP-
			bar psi	bar psi	°C °F	°C °F	
			20 290	150 2175	0 32	80 176	



REQUIRED INFORMATION:

Force (daN) :

Total stroke (mm) :

Stroke used (mm) :

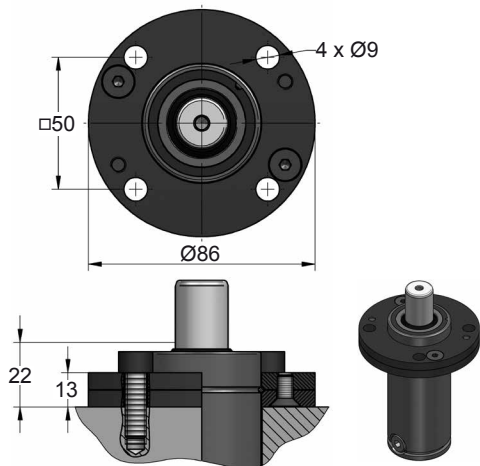
Nº of cycles minute :

Working temperature (Cº) :

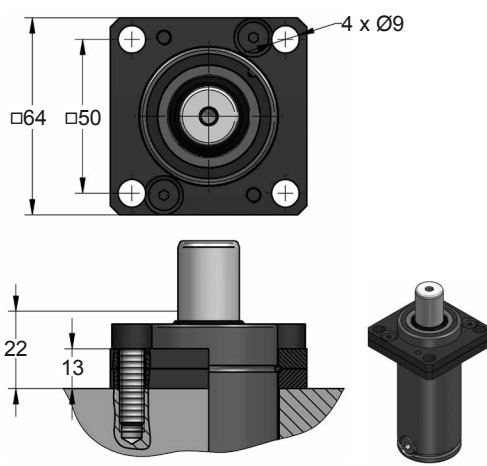
Speed (meters / second) :

Required time delayed (i.e. 1 second) :

A14-045



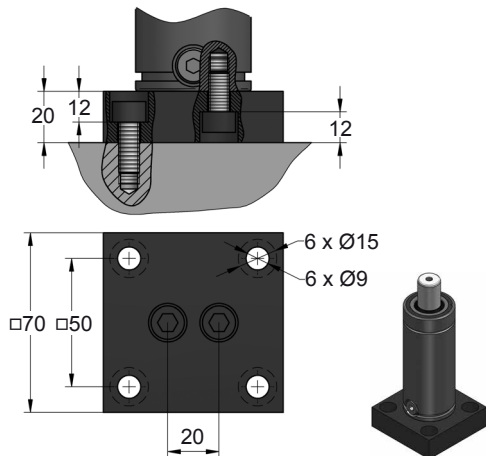
A34-045



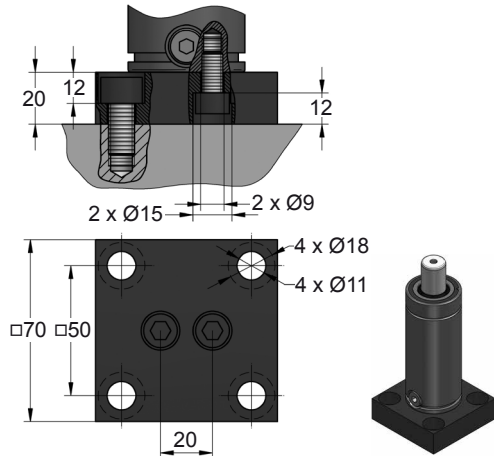
CODE	VAM 300 050	KIT_VAM 300 Serial Number	A14-045	18 GA 5
ENG ORDER	GAS SPRING	REPAIR KIT	FLANGE	CHARGING ADAPTER
DEU BESTELL	GASDRUCKFEDER	ERSATZ	FLANSCH	LADEADAPTER
FRA COMMANDE	RESSORT À GAZ	KIT DE RÉPARATION	BRIDE	RACCORD DE CHARGE
ITA ORDINE	CILINDRO AD AZOTO	KIT DI MANUTENZIONE	FLANGE	ADATTATORE DI CARICO
ESP PEDIDO	RESORTE DE GAS	KIT DE REPARACION	BRIDA	ADAPTADOR DE CARGA
POR PEDIDO	CILINDRO DE GÁS	KIT DE MANUTENÇÃO	FLANGE	ADAPTADOR DE CARGA



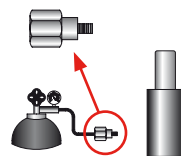
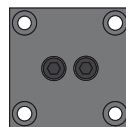
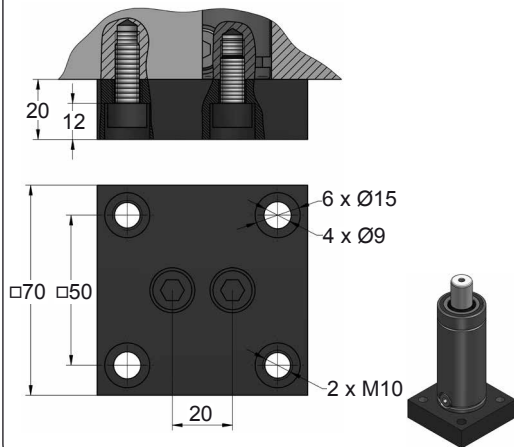
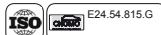
B21-045



B51-045



B76-045



CODE

VAM 300 050

KIT VAM 300

Serial Number

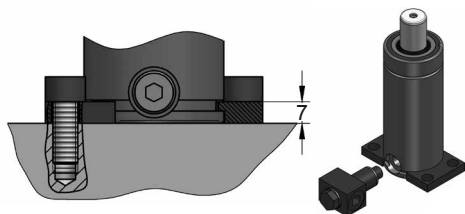
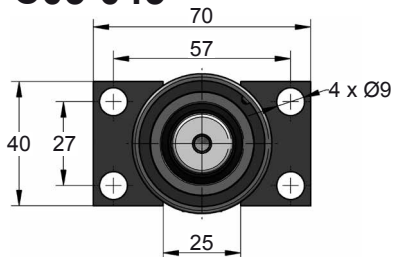
B21-045

18 GA 5

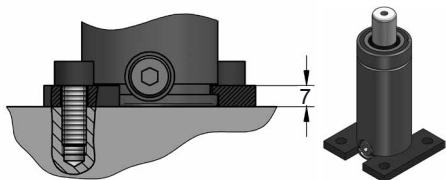
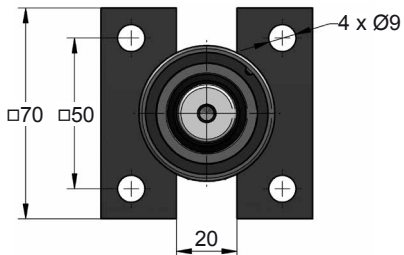
ENG	ORDER	GAS SPRING	REPAIR KIT	FLANGE	CHARGING ADAPTER
DEU	BESTELL	GASDRUCKFEDER	ERSATZ	FLANSCH	LADEADAPTER
FRA	COMMANDE	RESSORT À GAZ	KIT DE RÉPARATION	BRIDE	RACCORD DE CHARGE
ITA	ORDINE	CILINDRO AD AZOTO	KIT DI MANUTENZIONE	FLANGE	ADATTATORE DI CARICO
ESP	PEDIDO	RESORTE DE GAS	KIT DE REPARACION	BRIDA	ADAPTADOR DE CARGA
POR	PEDIDO	CILINDRO DE GÁS	KIT DE MANUTENÇÃO	FLANGE	ADAPTADOR DE CARGA



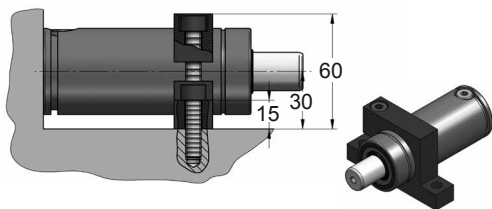
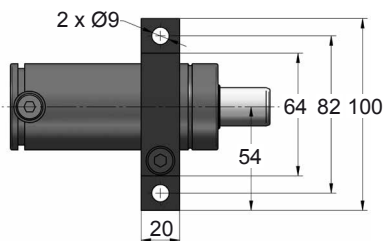
C05-045



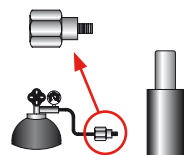
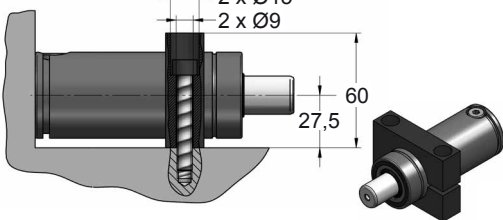
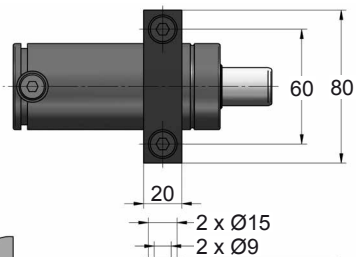
C20-045



D02-045



D67-045



CODE

VAM 300 050

KIT_VAM 300

Serial Number

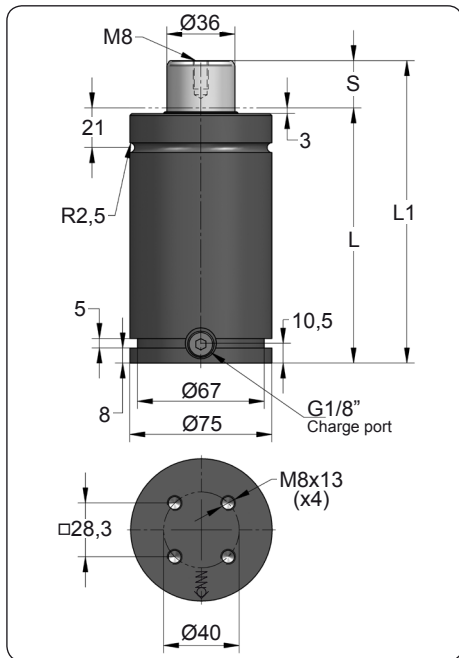
C05-045

18 GA 5

ENG	ORDER	GAS SPRING	REPAIR KIT	FLANGE	CHARGING ADAPTER
DEU	BESTELL	GASDRUCKFEDER	ERSATZ	FLANSCH	LADEADAPTER
FRA	COMMANDE	RESSORT À GAZ	KIT DE RÉPARATION	BRIDE	RACCORD DE CHARGE
ITA	ORDINE	CILINDRO AD AZOTO	KIT DI MANUTENZIONE	FLANGE	ADATTATORE DI CARICO
ESP	PEDIDO	RESORTE DE GAS	KIT DE REPARACION	BRIDA	ADAPTADOR DE CARGA
POR	PEDIDO	CILINDRO DE GÁS	KIT DE MANUTENÇÃO	FLANGE	ADAPTADOR DE CARGA

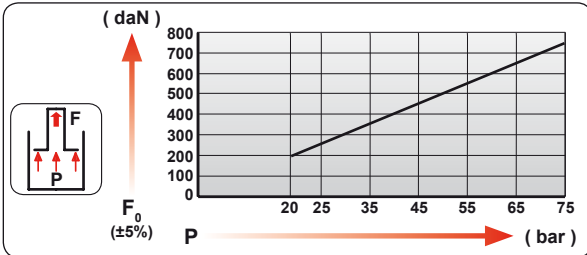


VAM 750

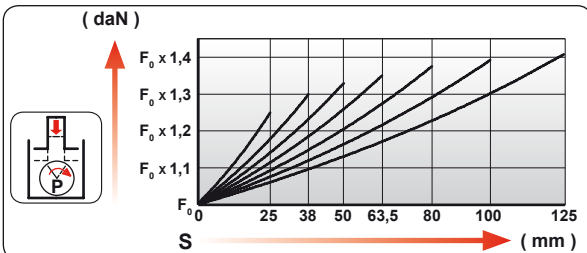


ORDER	S (mm)	L1 ±0,25 (mm)	L (mm)	Kg.	
VAM 750 025	25	160	135	3.47	
VAM 750 038	38	186	148	3.71	
VAM 750 050	50	210	160	3.92	
VAM 750 063	63,5	237	173,5	4.17	
VAM 750 080	80	270	190	4.46	
VAM 750 100	100	310	210	4.82	
VAM 750 125	125	360	235	5.27	

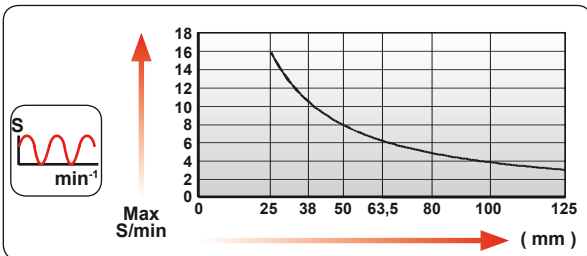
$t_{max} = k \times S_U$		Maximum delay time (t_{max})
	k	Constant (k)
VAM 750	0.062	Stroke used (S_U)



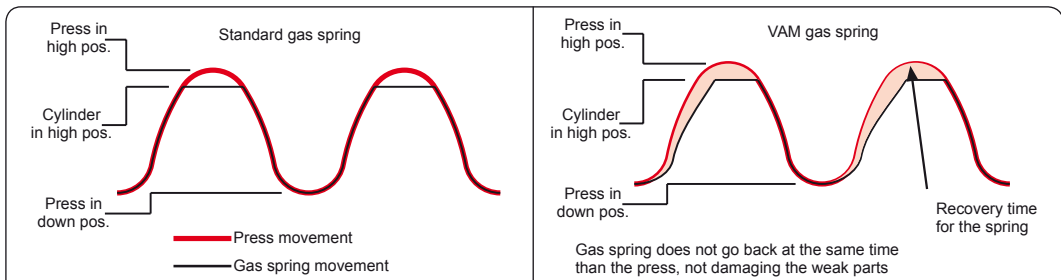
CODE				
	bar	psi	daN	daN
VAM 750	75	1088	760	1010



ENG	ORDER		
DEU	BESTELL	daN	mm
FRA	COMMANDE	VAM 750	50
ITA	ORDINE	VAM 750	50
ESP	PEDIDO	VAM 750	50
POR	PEDIDO	VAM 750	50
VAM 750 050			



N ₂	S _{max} < 90%	V _{max} 0,5 m/s	P _{min} (20°C) bar psi	P _{max} (20°C) bar psi	T _{min} T _{max}
			20 290	75 1088	°C °F
					80 176
					400 CP-



REQUIRED INFORMATION:

Force (daN):.....

Total stroke (mm):.....

Stroke used (mm):.....

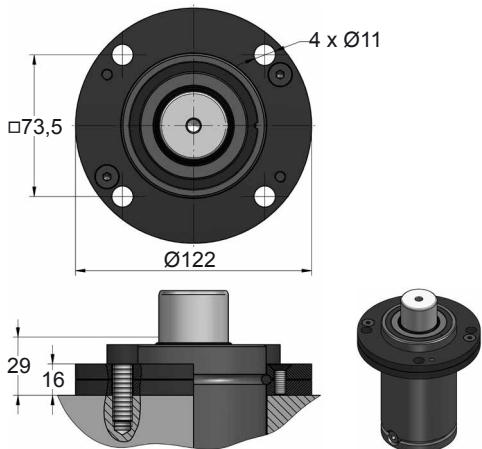
Nº of cycles minute:.....

Working temperature (Cº):.....

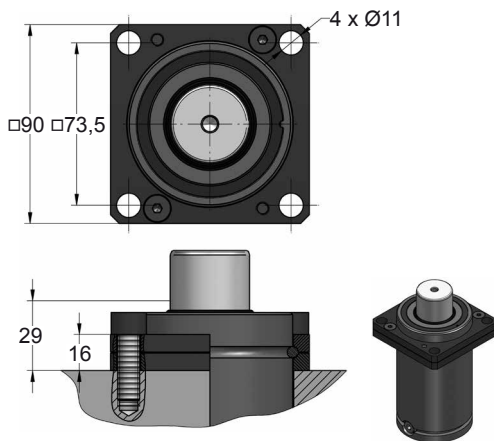
Speed (meters / second):.....

Required time delayed (i.e. 1 second):.....

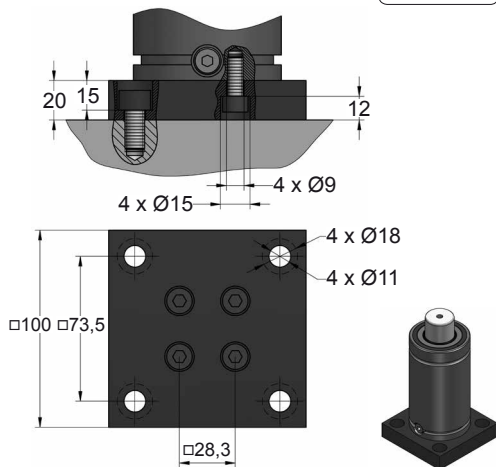
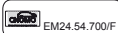
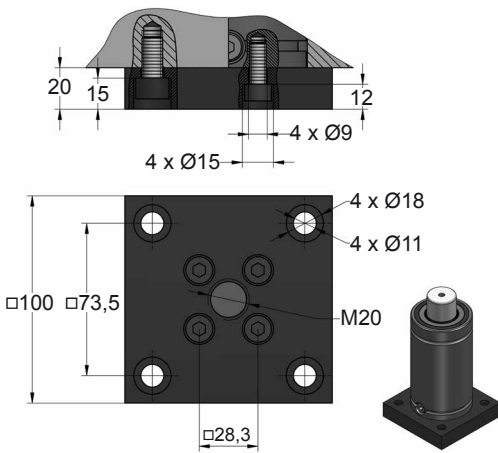
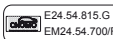
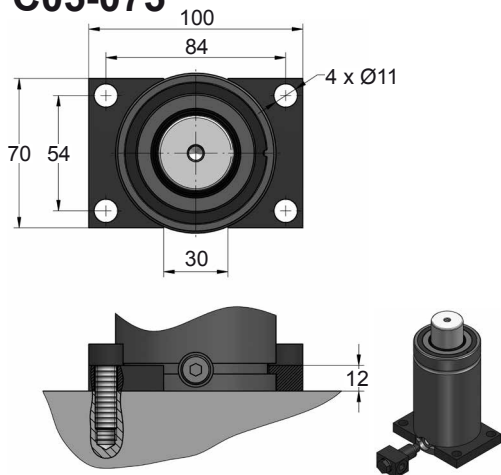
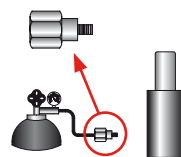
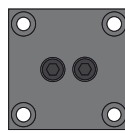
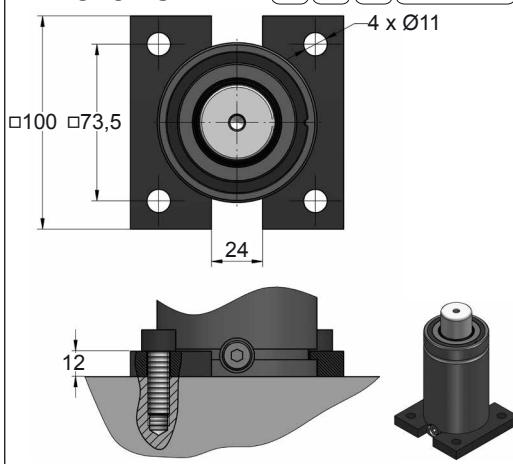
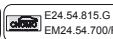
A14-075



A34-075



CODE	VAM 750 050	KIT_VAM 750 Serial Number		A14-075	18 GA 5
ENG ORDER	GAS SPRING	REPAIR KIT		FLANGE	CHARGING ADAPTER
DEU BESTELL	GASDRUCKFEDER	ERSATZ		FLANSCH	LADEADAPTER
FRA COMMANDE	RESSORT À GAZ	KIT DE RÉPARATION		BRIDE	RACCORD DE CHARGE
ITA ORDINE	CILINDRO AD AZOTO	KIT DI MANUTENZIONE		FLANGE	ADATTATORE DI CARICO
ESP PEDIDO	RESORTE DE GAS	KIT DE REPARACION		BRIDA	ADAPTADOR DE CARGA
POR PEDIDO	CILINDRO DE GÁS	KIT DE MANUTENÇÃO		FLANGE	ADAPTADOR DE CARGA

**B21-075****B76-075****C05-075****C20-075****CODE****VAM 750 050****KIT_VAM 750**

Serial Number

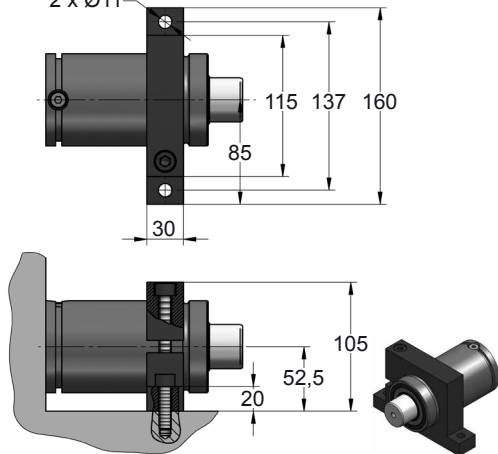
B21-075**18 GA 5**

ENG	ORDER	GAS SPRING	REPAIR KIT	FLANGE	CHARGING ADAPTER
DEU	BESTELL	GASDRUCKFEDER	ERSATZ	FLANSCH	LADEADAPTER
FRA	COMMANDE	RESSORT À GAZ	KIT DE RÉPARATION	BRIDE	RACCORD DE CHARGE
ITA	ORDINE	CILINDRO AD AZOTO	KIT DI MANUTENZIONE	FLANGE	ADATTATORE DI CARICO
ESP	PEDIDO	RESORTE DE GAS	KIT DE REPARACION	BRIDA	ADAPTADOR DE CARGA
POR	PEDIDO	CILINDRO DE GÁS	KIT DE MANUTENÇÃO	FLANGE	ADAPTADOR DE CARGA

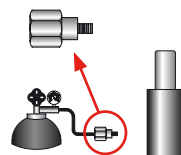
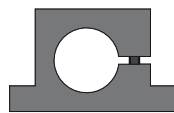
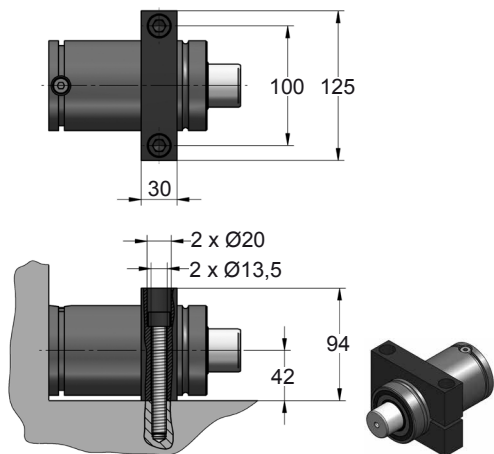


D02-075

2 x Ø11



D67-075



CODE

VAM 750 050

KIT_VAM 750

Serial Number

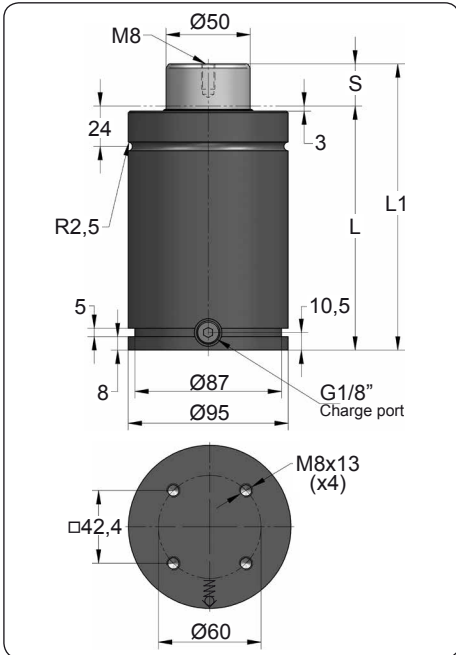
D02-075

18 GA 5

ENG	ORDER	GAS SPRING	REPAIR KIT	FLANGE	CHARGING ADAPTER
DEU	BESTELL	GASDRUCKFEDER	ERSATZ	FLANSCH	LADEADAPTER
FRA	COMMANDE	RESSORT À GAZ	KIT DE RÉPARATION	BRIDE	RACCORD DE CHARGE
ITA	ORDINE	CILINDRO AD AZOTO	KIT DI MANUTENZIONE	FLANGE	ADATTATORE DI CARICO
ESP	PEDIDO	RESORTE DE GAS	KIT DE REPARACION	BRIDA	ADAPTADOR DE CARGA
POR	PEDIDO	CILINDRO DE GÁS	KIT DE MANUTENÇÃO	FLANGE	ADAPTADOR DE CARGA



VAM 1500



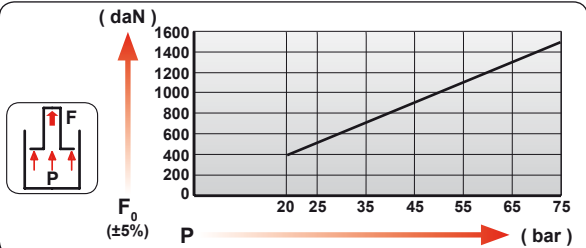
ORDER	S (mm)	L1 ±0,25 (mm)	L (mm)	Kg.
VAM 1500 012	12.7	145.4	132.7	5.75
VAM 1500 025	25	170	145	6.13
VAM 1500 038	38	196	158	6.54
VAM 1500 050	50	220	170	6.91
VAM 1500 063	63.5	247	183.5	7.33
VAM 1500 080	80	280	200	7.84
VAM 1500 100	100	320	220	8.46
VAM 1500 125	125	370	245	9.23



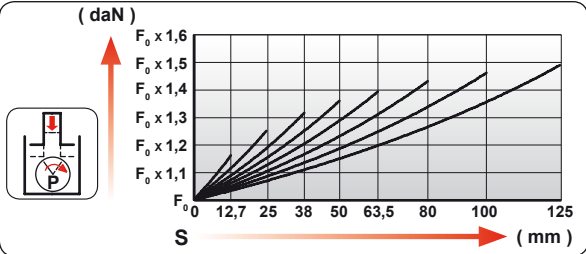
$$t_{max} = k \times S \times S_U$$

	k
VAM 1500	0.09

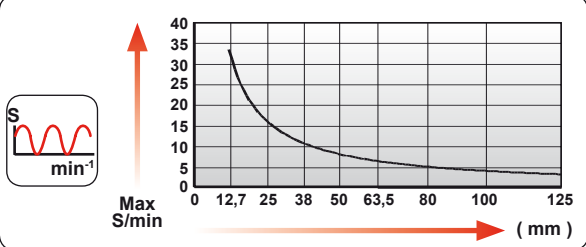
Maximum delay time (t_{max})
Constant (k)
Stroke used (S_U)



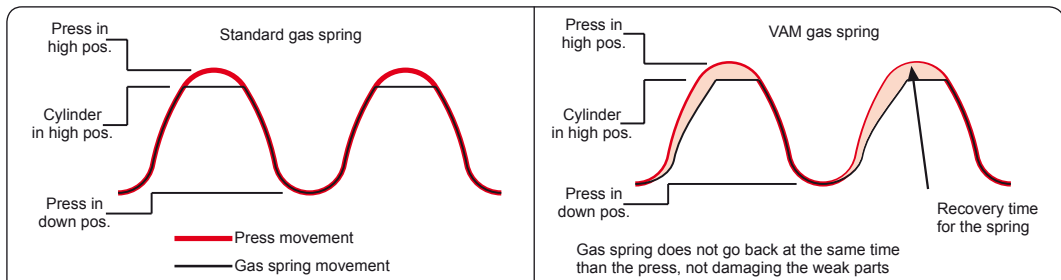
CODE	Pressure		Force	
	bar	psi	daN	daN
VAM 1500	75	1088	1470	2000



	ENG ORDER DEU BESTELL FRA COMMANDE ITA ORDINE ESP PEDIDO POR PEDIDO	F_0 daN	S mm
VAM 1500 50			
VAM 1500 050			



N ₂	S _{max} < 100%	v 0,5 m/s	Pmin (20°C) bar psi 20 290	Pmax (20°C) bar psi 75 1088	Tmin °C °F 0 32	Tmax °C °F 80 176	400 CP-
----------------	-------------------------	--------------	----------------------------------	-----------------------------------	-----------------------	-------------------------	---------



REQUIRED INFORMATION:

Force (daN):.....

Total stroke (mm):.....

Stroke used (mm):.....

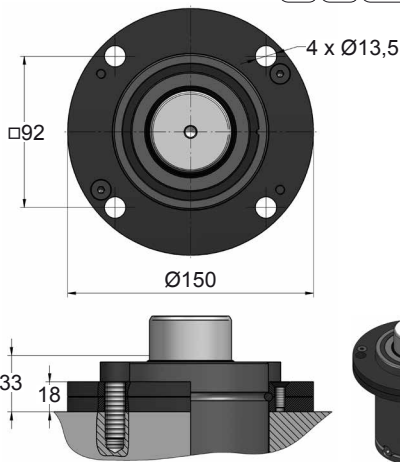
Nº of cycles minute:.....

Working temperature (Cº):.....

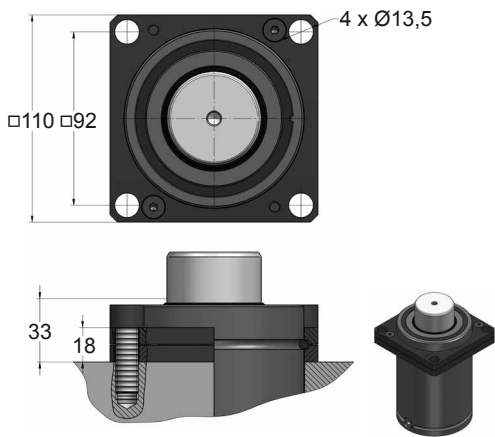
Speed (meters / second):.....

Required time delayed (i.e. 1 second):.....

A14-095



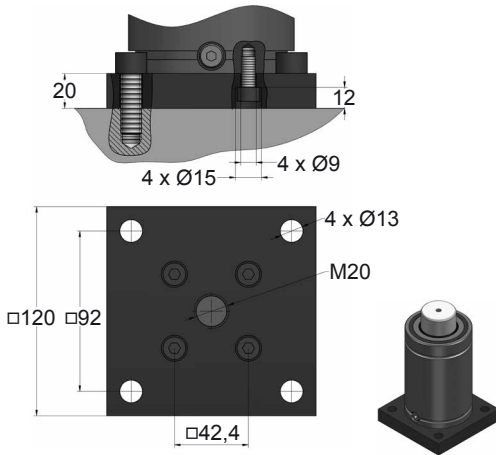
A34-095



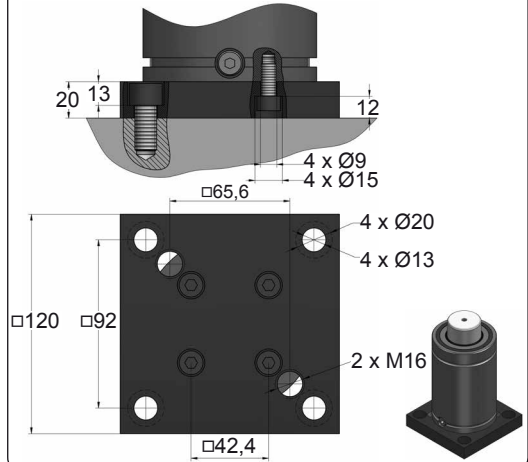
CODE	VAM 1500 050	KIT_VAM 1500 Serial Number		A14-095	18 GA 5
ENG ORDER	GAS SPRING	REPAIR KIT		FLANGE	CHARGING ADAPTER
DEU BESTELL	GASDRUCKFEDER	ERSATZ		FLANSCH	LADEADAPTER
FRA COMMANDE	RESSORT À GAZ	KIT DE RÉPARATION		BRIDE	RACCORD DE CHARGE
ITA ORDINE	CILINDRO AD AZOTO	KIT DI MANUTENZIONE		FLANGE	ADATTATORE DI CARICO
ESP PEDIDO	RESORTE DE GAS	KIT DE REPARACION		BRIDA	ADAPTADOR DE CARGA
POR PEDIDO	CILINDRO DE GÁS	KIT DE MANUTENÇÃO		FLANGE	ADAPTADOR DE CARGA

**B16-095**

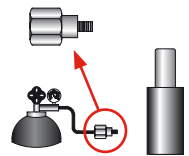
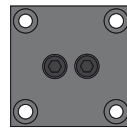
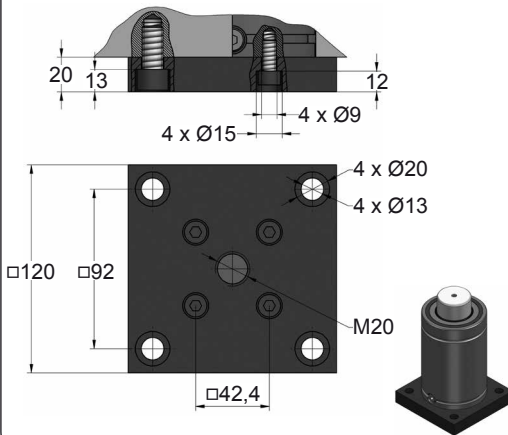
E24.54.815.G

**B21-095**

EM24.54.700/F

**B76-095**

EM24.54.700/F

**CODE****VAM 1500 050****KIT_VAM 1500**

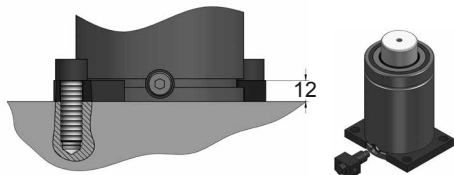
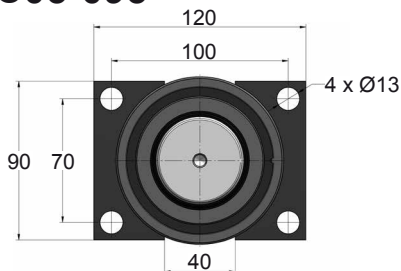
Serial Number

B16-095**18 GA 5**

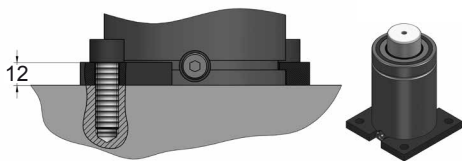
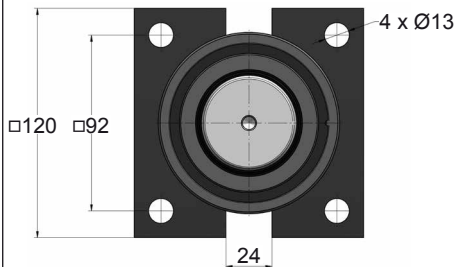
ENG	ORDER	GAS SPRING	REPAIR KIT	FLANGE	CHARGING ADAPTER
DEU	BESTELL	GASDRUCKFEDER	ERSATZ	FLANSCH	LADEADAPTER
FRA	COMMANDE	RESSORT À GAZ	KIT DE RÉPARATION	BRIDE	RACCORD DE CHARGE
ITA	ORDINE	CILINDRO AD AZOTO	KIT DI MANUTENZIONE	FLANGE	ADATTATORE DI CARICO
ESP	PEDIDO	RESORTE DE GAS	KIT DE REPARACION	BRIDA	ADAPTADOR DE CARGA
POR	PEDIDO	CILINDRO DE GÁS	KIT DE MANUTENÇÃO	FLANGE	ADAPTADOR DE CARGA



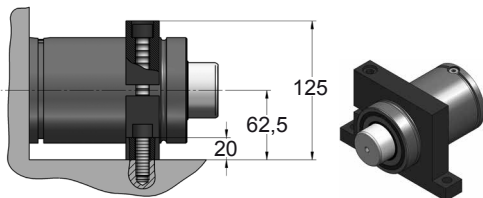
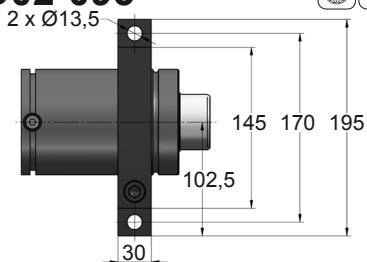
C05-095



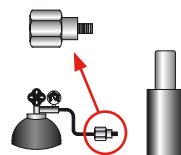
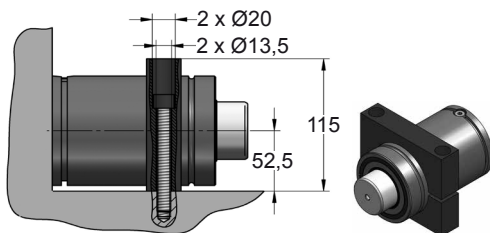
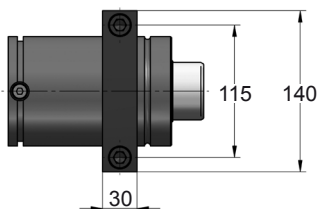
C20-095



D02-095



D67-095



CODE

VAM 1500 050

KIT_VAM 1500

Serial Number

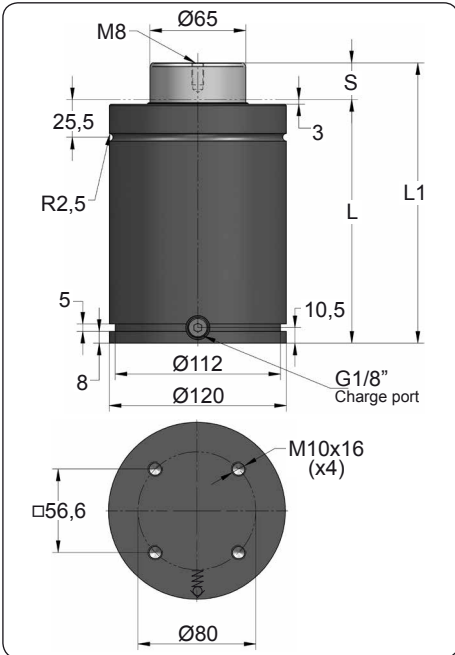
C05-095

18 GA 5

ENG	ORDER	GAS SPRING	REPAIR KIT	FLANGE	CHARGING ADAPTER
DEU	BESTELL	GASDRUCKFEDER	ERSATZ	FLANSCH	LADEADAPTER
FRA	COMMANDE	RESSORT À GAZ	KIT DE RÉPARATION	BRIDE	RACCORD DE CHARGE
ITA	ORDINE	CILINDRO AD AZOTO	KIT DI MANUTENZIONE	FLANGE	ADATTATORE DI CARICO
ESP	PEDIDO	RESORTE DE GAS	KIT DE REPARACION	BRIDA	ADAPTADOR DE CARGA
POR	PEDIDO	CILINDRO DE GÁS	KIT DE MANUTENÇÃO	FLANGE	ADAPTADOR DE CARGA



VAM 3000



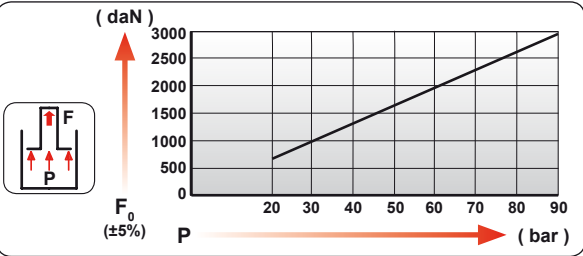
ORDER	S (mm)	L1 ±0,25 (mm)	L (mm)	Kg.
VAM 3000 012	12.7	165.4	152.7	10.39
VAM 3000 025	25	190	165	11.04
VAM 3000 038	38	216	178	11.73
VAM 3000 050	50	240	190	12.37
VAM 3000 063	63.5	267	203.5	13.08
VAM 3000 080	80	300	220	13.96
VAM 3000 100	100	340	240	15.02
VAM 3000 125	125	390	265	16.34



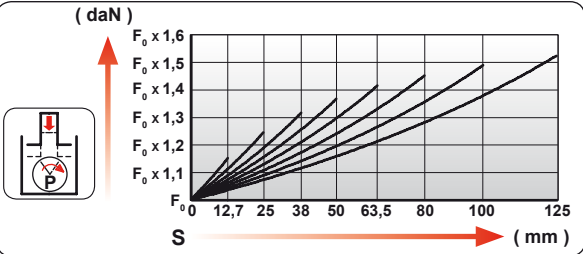
$t_{max} = k \times S_{Uj}$

Maximum delay time (t_{max})
Constant (k)
Stroke used (S_{Uj})

	k
VAM 3000	0.131



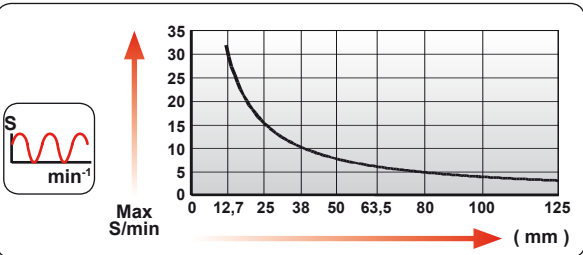
CODE	Pressure		Force	
	bar	psi	daN	daN
VAM 3000	90	1305	2985	4080



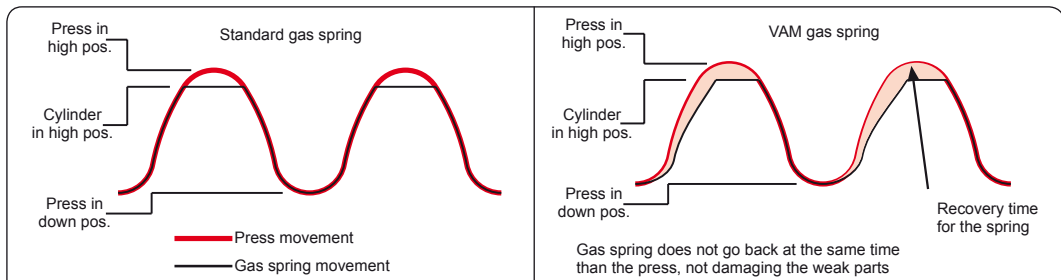
ENG ORDER
 DEU BESTELL
 FRA COMMANDE
 ITA ORDINE
 ESP PEDIDO
 POR PEDIDO

VAM 3000 50

VAM 3000 050



N ₂	Smax < 90%	Vmax 0,5 m/s	Pmin (20°C) bar psi 20 290	Pmax (20°C) bar psi 90 1305	Tmin °C °F 0 32	Tmax °C °F 80 176	400 CP-



REQUIRED INFORMATION:

Force (daN):.....

Total stroke (mm):.....

Stroke used (mm):.....

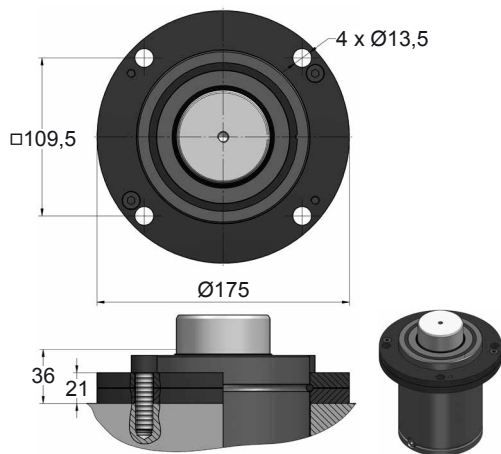
N° of cycles minute:.....

Working temperature (C°):.....

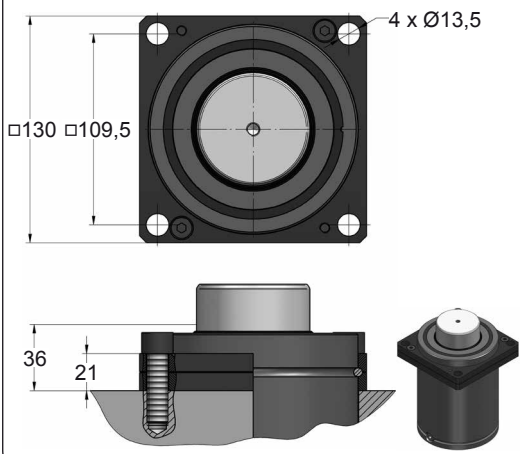
Speed (meters / second):.....

Required time delayed (i.e. 1 second):.....

A14-120



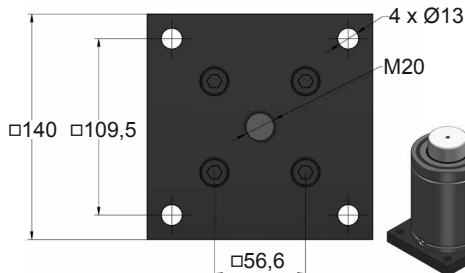
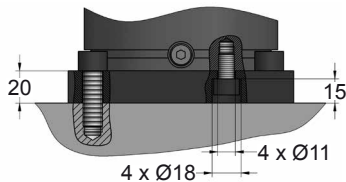
A34-120



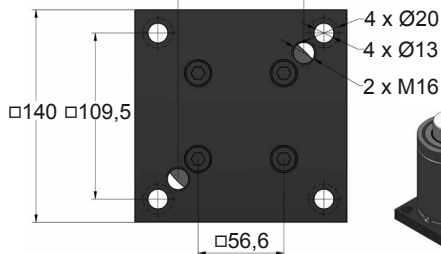
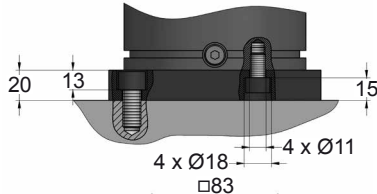
CODE	VAM 3000 050	KIT_VAM 3000 Serial Number	A14-120	18 GA 5
ENG ORDER	GAS SPRING	REPAIR KIT	FLANGE	CHARGING ADAPTER
DEU BESTELL	GASDRUCKFEDER	ERSATZ	FLANSCH	LADEADAPTER
FRA COMMANDE	RESSORT À GAZ	KIT DE RÉPARATION	BRIDE	RACCORD DE CHARGE
ITA ORDINE	CILINDRO AD AZOTO	KIT DI MANUTENZIONE	FLANGE	ADATTATORE DI CARICO
ESP PEDIDO	RESORTE DE GAS	KIT DE REPARACION	BRIDA	ADAPTADOR DE CARGA
POR PEDIDO	CILINDRO DE GÁS	KIT DE MANUTENÇÃO	FLANGE	ADAPTADOR DE CARGA

**B16-120**

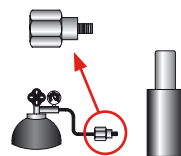
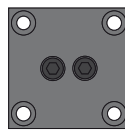
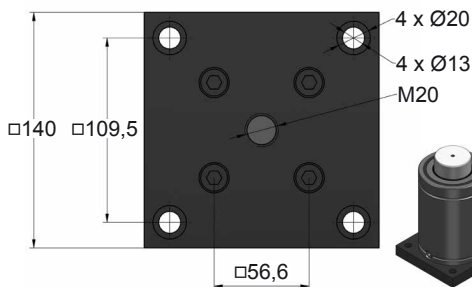
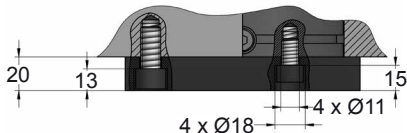
E24.54.815.G

**B21-120**

EM24.54.700/F

**B76-120**

EM24.54.700/F

**CODE****VAM 3000 050****KIT VAM 3000**

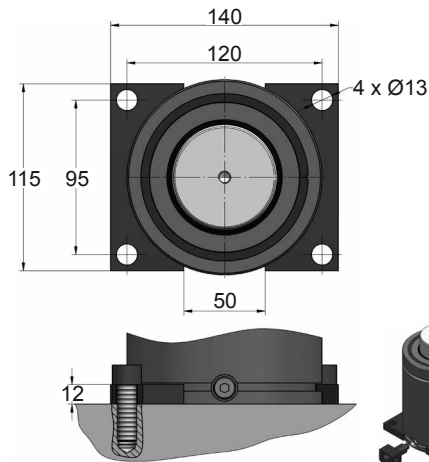
Serial Number

B16-120**18 GA 5**

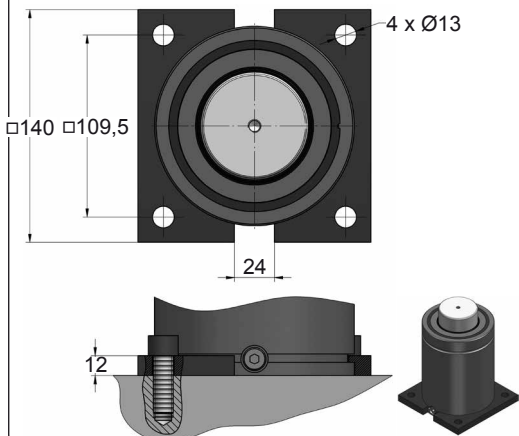
ENG	ORDER	GAS SPRING	REPAIR KIT	FLANGE	CHARGING ADAPTER
DEU	BESTELL	GASDRUCKFEDER	ERSATZ	FLANSCH	LADEADAPTER
FRA	COMMANDE	RESSORT À GAZ	KIT DE RÉPARATION	BRIDE	RACCORD DE CHARGE
ITA	ORDINE	CILINDRO AD AZOTO	KIT DI MANUTENZIONE	FLANGE	ADATTATORE DI CARICO
ESP	PEDIDO	RESORTE DE GAS	KIT DE REPARACION	BRIDA	ADAPTADOR DE CARGA
POR	PEDIDO	CILINDRO DE GÁS	KIT DE MANUTENÇÃO	FLANGE	ADAPTADOR DE CARGA



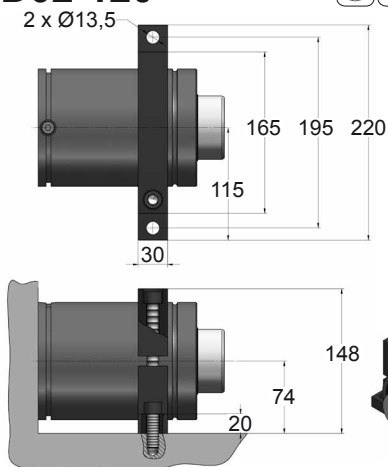
C05-120



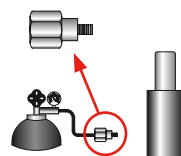
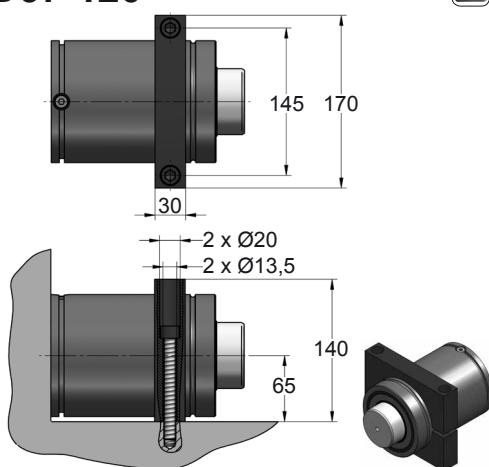
C20-120



D02-120



D67-120



CODE

VAM 3000 050

KIT VAM 3000

Serial Number

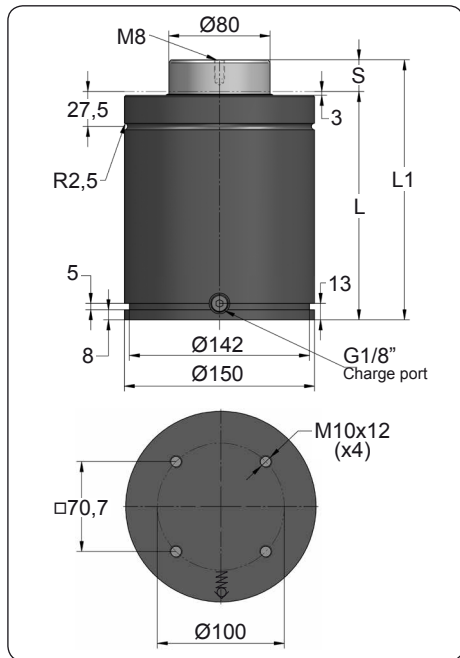
C05-120

18 GA 5

ENG	ORDER	GAS SPRING	REPAIR KIT	FLANGE	CHARGING ADAPTER
DEU	BESTELL	GASDRUCKFEDER	ERSATZ	FLANSCH	LADEADAPTER
FRA	COMMANDE	RESSORT À GAZ	KIT DE RÉPARATION	BRIDE	RACCORD DE CHARGE
ITA	ORDINE	CILINDRO AD AZOTO	KIT DI MANUTENZIONE	FLANGE	ADATTATORE DI CARICO
ESP	PEDIDO	RESORTE DE GAS	KIT DE REPARACION	BRIDA	ADAPTADOR DE CARGA
POR	PEDIDO	CILINDRO DE GÁS	KIT DE MANUTENÇÃO	FLANGE	ADAPTADOR DE CARGA



VAM 5000



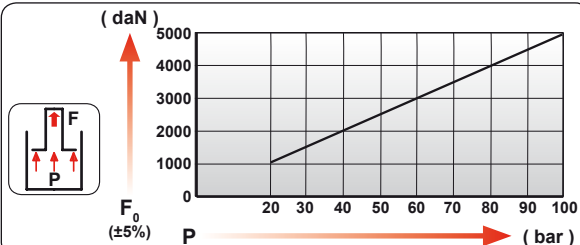
ORDER	S (mm)	L1 ±0,25 (mm)	L (mm)	Kg.
VAM 5000 012	12.7	180.4	167.7	18.22
VAM 5000 025	25	205	180	19.22
VAM 5000 038	38	231	193	20.27
VAM 5000 050	50	255	205	21.25
VAM 5000 063	63.5	282	218.5	22.34
VAM 5000 080	80	315	235	23.68
VAM 5000 100	100	355	255	25.30
VAM 5000 125	125	405	280	27.32



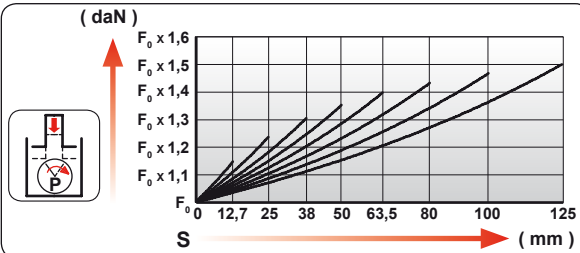
$$t_{max} = k \times S \times S_U$$

	k
VAM 5000	0.214

Maximum delay time (t_{max})
Constant (k)
Stroke used (S_U)



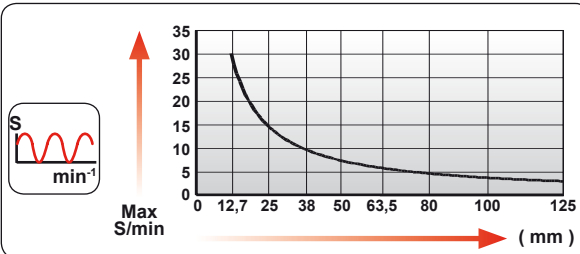
CODE	Pressure		Force	
	bar	psi	daN	daN
VAM 5000	100	1450	5025	6800



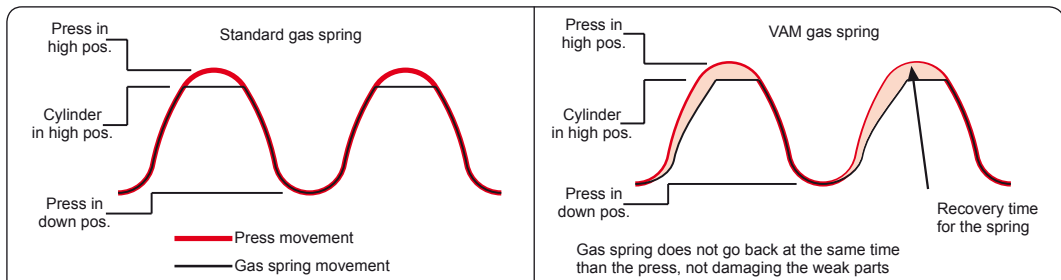
	ENG ORDER		
	DEU BESTELL		
	FRA COMMANDE		
	ITA ORDINE		
	ESP PEDIDO		
POR PEDIDO			

VAM 5000 50

VAM 5000 050



N ₂	S _{max} < 90%	V _{max} 0,5 m/s	P _{min} (20°C) bar psi 20 290	P _{max} (20°C) bar psi 100 1450	T _{min} °C °F 0 32	T _{max} °C °F 80 176	400 CP-



REQUIRED INFORMATION:

Force (daN):.....

Total stroke (mm):.....

Stroke used (mm):.....

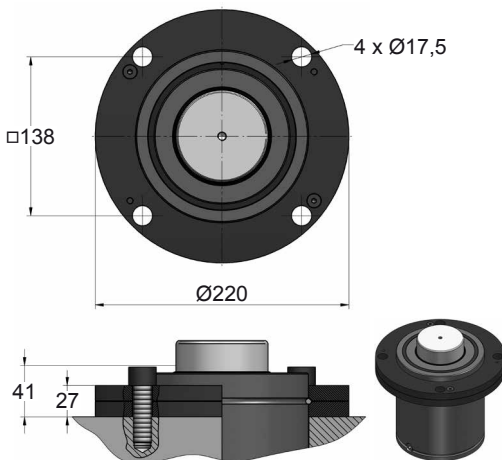
Nº of cycles minute:.....

Working temperature (Cº):.....

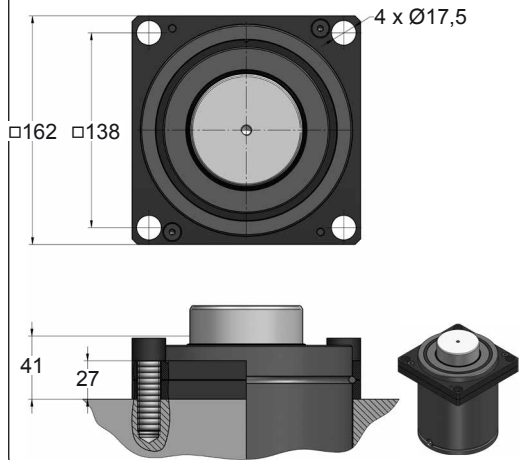
Speed (meters / second):.....

Required time delayed (i.e. 1 second):.....

A14-150



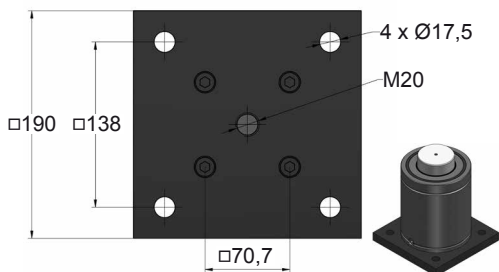
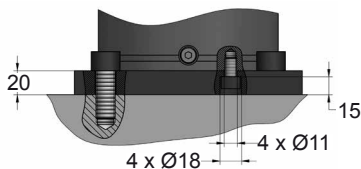
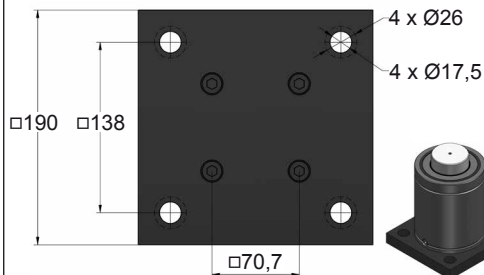
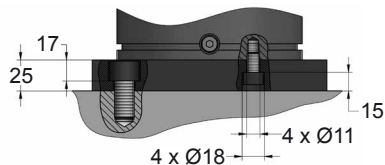
A34-150



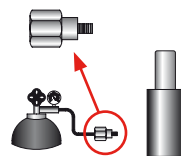
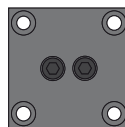
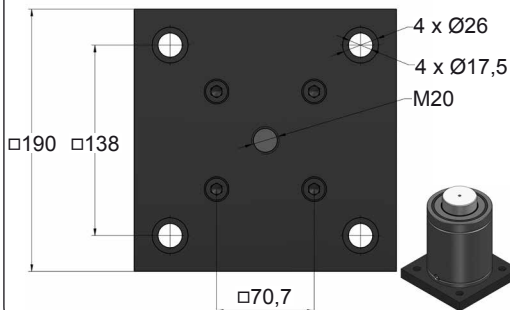
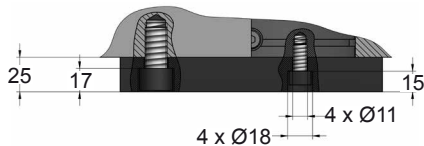
CODE	VAM 5000 050	KIT_VAM 5000 Serial Number	A14-150	18 GA 5
ENG ORDER	GAS SPRING	REPAIR KIT	FLANGE	CHARGING ADAPTER
DEU BESTELL	GASDRUCKFEDER	ERSATZ	FLANSCH	LADEADAPTER
FRA COMMANDE	RESSORT À GAZ	KIT DE RÉPARATION	BRIDE	RACCORD DE CHARGE
ITA ORDINE	CILINDRO AD AZOTO	KIT DI MANUTENZIONE	FLANGE	ADATTATORE DI CARICO
ESP PEDIDO	RESORTE DE GAS	KIT DE REPARACION	BRIDA	ADAPTADOR DE CARGA
POR PEDIDO	CILINDRO DE GÁS	KIT DE MANUTENÇÃO	FLANGE	ADAPTADOR DE CARGA

**B16-150**

E24.54.815.G

**B21-150****B76-150**

ISO 15848-1

**CODE****VAM 5000 050****KIT_VAM 5000**

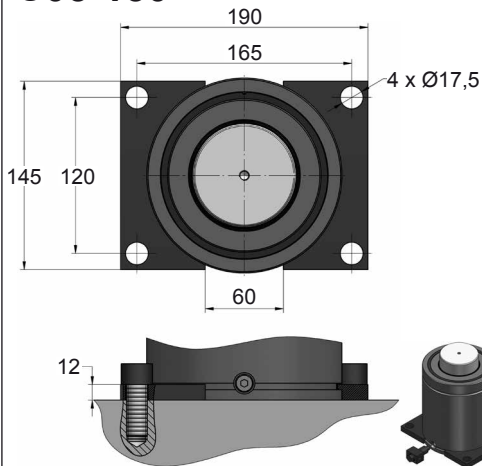
Serial Number

B16-150**18 GA 5**

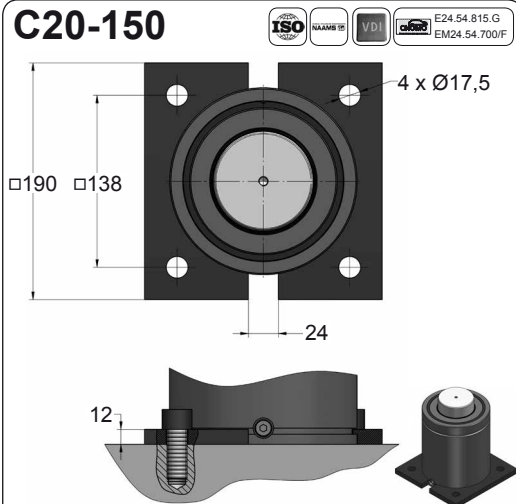
ENG	ORDER	GAS SPRING	REPAIR KIT	FLANGE	CHARGING ADAPTER
DEU	BESTELL	GASDRUCKFEDER	ERSATZ	FLANSCH	LADEADAPTER
FRA	COMMANDE	RESSORT À GAZ	KIT DE RÉPARATION	BRIDE	RACCORD DE CHARGE
ITA	ORDINE	CILINDRO AD AZOTO	KIT DI MANUTENZIONE	FLANGE	ADATTATORE DI CARICO
ESP	PEDIDO	RESORTE DE GAS	KIT DE REPARACION	BRIDA	ADAPTADOR DE CARGA
POR	PEDIDO	CILINDRO DE GÁS	KIT DE MANUTENÇÃO	FLANGE	ADAPTADOR DE CARGA



C05-150



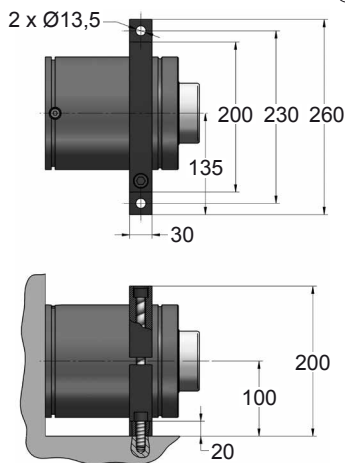
C20-150



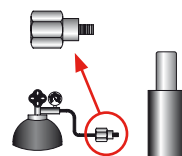
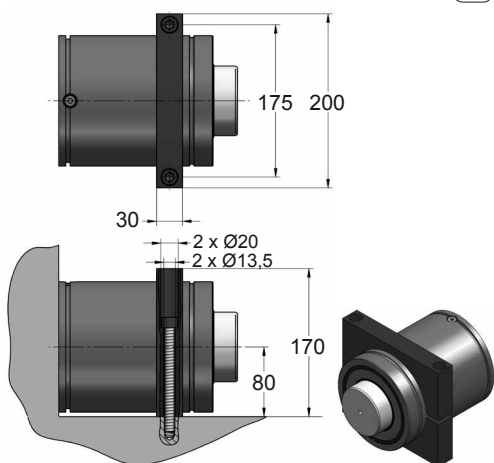
D02-150



E24.54.815.G



D67-150



CODE

VAM 5000 050

KIT_VAM 5000

Serial Number

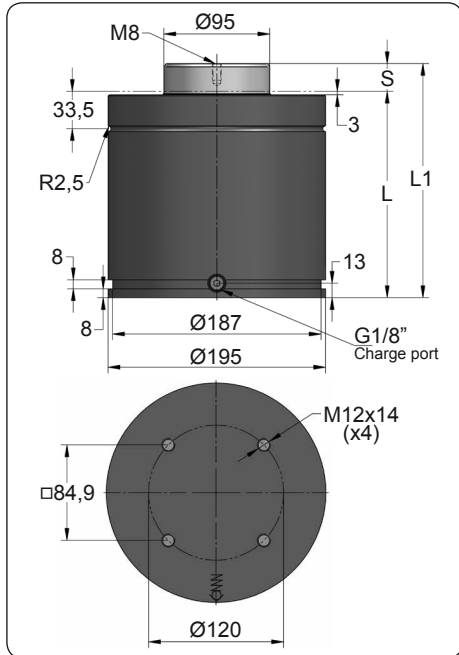
C05-150

18 GA 5

ENG	ORDER	GAS SPRING	REPAIR KIT	FLANGE	CHARGING ADAPTER
DEU	BESTELL	GASDRUCKFEDER	ERSATZ	FLANSCH	LADEADAPTER
FRA	COMMANDE	RESSORT À GAZ	KIT DE RÉPARATION	BRIDE	RACCORD DE CHARGE
ITA	ORDINE	CILINDRO AD AZOTO	KIT DI MANUTENZIONE	FLANGE	ADATTATORE DI CARICO
ESP	PEDIDO	RESORTE DE GAS	KIT DE REPARACION	BRIDA	ADAPTADOR DE CARGA
POR	PEDIDO	CILINDRO DE GÁS	KIT DE MANUTENÇÃO	FLANGE	ADAPTADOR DE CARGA



VAM 7500



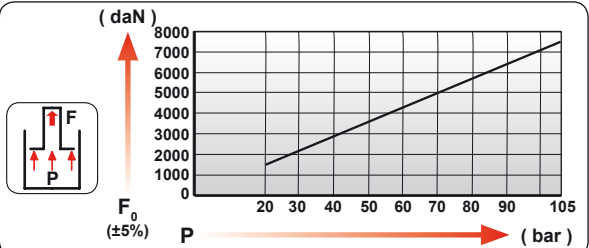
ORDER	S (mm)	L1 ±0,25 (mm)	L (mm)	Kg.
VAM 7500 012	12.7	185.4	172.7	33.44
VAM 7500 025	25	210	185	35.08
VAM 7500 038	38	236	198	36.81
VAM 7500 050	50	260	210	38.41
VAM 7500 063	63.5	287	223.5	40.20
VAM 7500 080	80	320	240	42.40
VAM 7500 100	100	360	260	45.06
VAM 7500 125	125	410	285	48.38



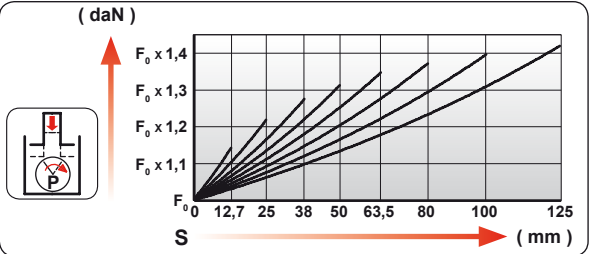
$$t_{max} = k \times S_{Uj}$$

	k
VAM 7500	0.289

Maximum delay time (t_{max})
Constant (k)
Stroke used (S_{Uj})



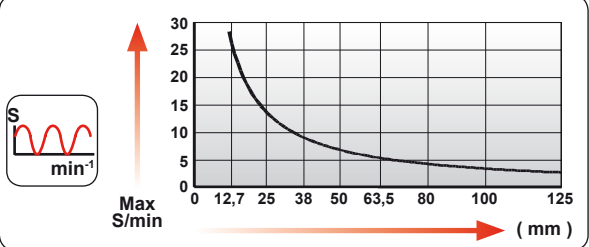
CODE	Pressure		F_0	F_1
	bar	psi	daN	daN
VAM 7500	105	1520	7440	9760



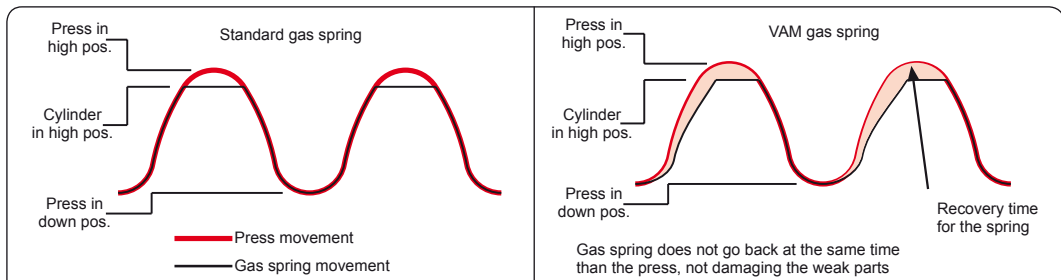
	ENG ORDER	
	DEU BESTELL	
	FRA COMMANDE	
	ITA ORDINE	
	ESP PEDIDO	
POR PEDIDO		

VAM 7500 50

VAM 7500 050



N ₂	S _{max} < 90%	V _{max} 0,5 m/s	P _{min} (20°C) bar psi 20 290	P _{max} (20°C) bar psi 105 1520	T _{min} °C °F 0 32	T _{max} °C °F 80 176	400 CP-



REQUIRED INFORMATION:

Force (daN):.....

Total stroke (mm):.....

Stroke used (mm):.....

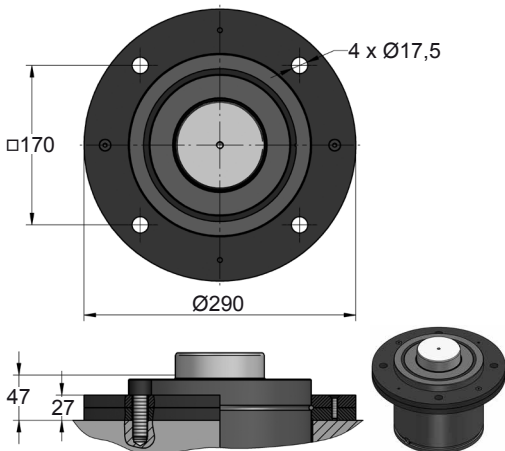
N° of cycles minute:.....

Working temperature (C°):.....

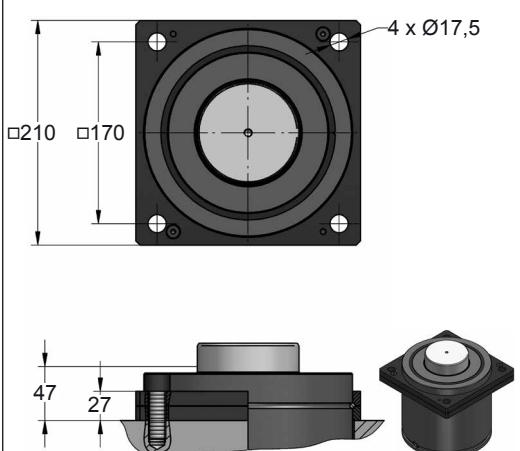
Speed (meters / second):.....

Required time delayed (i.e. 1 second):.....

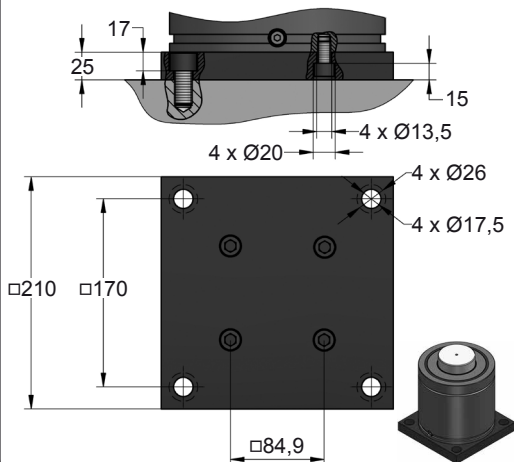
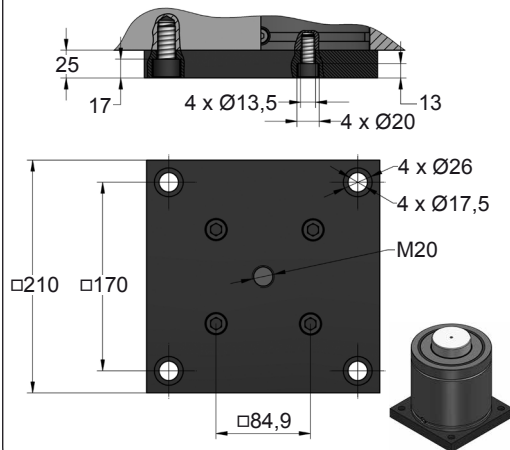
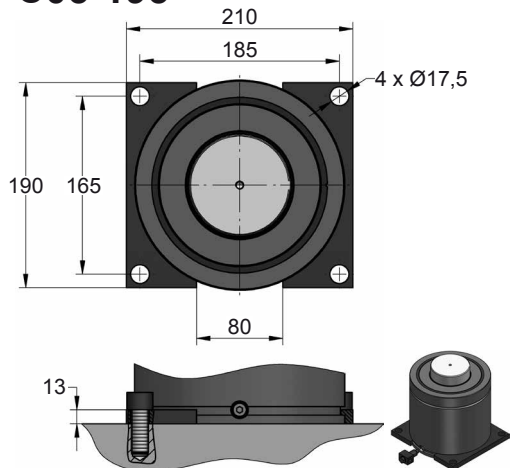
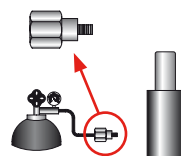
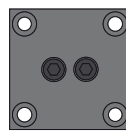
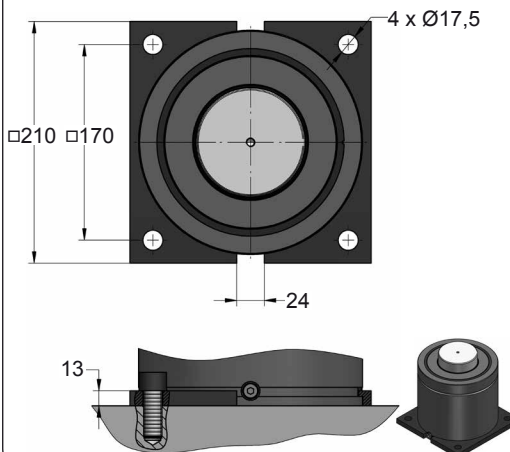
A14-195



A34-195



CODE	VAM 7500 050	KIT_VAM 7500 Serial Number	A14-195	18 GA 5
ENG ORDER	GAS SPRING	REPAIR KIT	FLANGE	CHARGING ADAPTER
DEU BESTELL	GASDRUCKFEDER	ERSATZ	FLANSCH	LADEADAPTER
FRA COMMANDE	RESSORT À GAZ	KIT DE RÉPARATION	BRIDE	RACCORD DE CHARGE
ITA ORDINE	CILINDRO AD AZOTO	KIT DI MANUTENZIONE	FLANGE	ADATTATORE DI CARICO
ESP PEDIDO	RESORTE DE GAS	KIT DE REPARACION	BRIDA	ADAPTADOR DE CARGA
POR PEDIDO	CILINDRO DE GÁS	KIT DE MANUTENÇÃO	FLANGE	ADAPTADOR DE CARGA

**B21-195****B76-195****C05-195****C20-195****CODE****VAM 7500 050****KIT_VAM 7500**

Serial Number

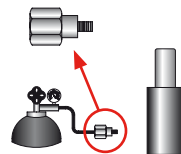
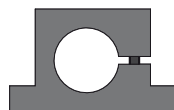
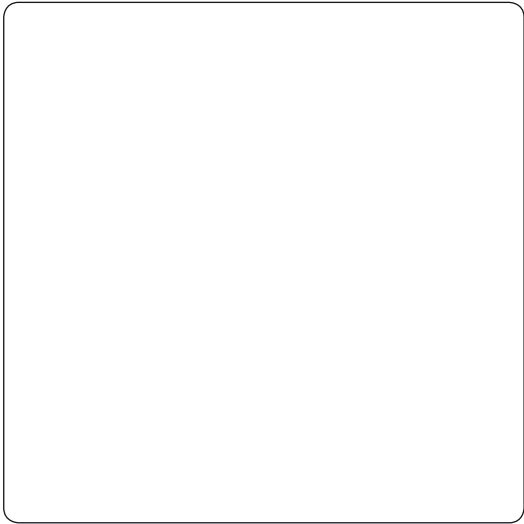
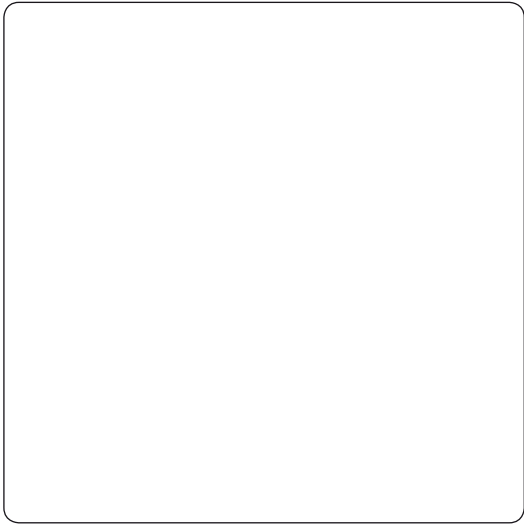
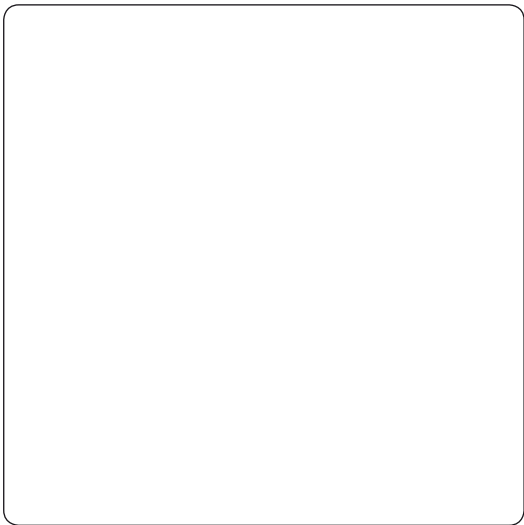
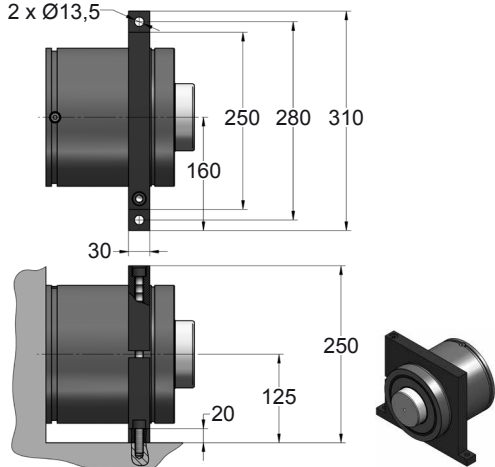
B21-195**18 GA 5**

ENG	ORDER	GAS SPRING	REPAIR KIT	FLANGE	CHARGING ADAPTER
DEU	BESTELL	GASDRUCKFEDER	ERSATZ	FLANSCH	LADEADAPTER
FRA	COMMANDE	RESSORT À GAZ	KIT DE RÉPARATION	BRIDE	RACCORD DE CHARGE
ITA	ORDINE	CILINDRO AD AZOTO	KIT DI MANUTENZIONE	FLANGE	ADATTATORE DI CARICO
ESP	PEDIDO	RESORTE DE GAS	KIT DE REPARACION	BRIDA	ADAPTADOR DE CARGA
POR	PEDIDO	CILINDRO DE GÁS	KIT DE MANUTENÇÃO	FLANGE	ADAPTADOR DE CARGA



D02-195

2 x Ø13,5



CODE

VAM 7500 050

KIT_VAM 7500

Serial Number

D02-195

18 GA 5

ENG	ORDER	GAS SPRING	REPAIR KIT	FLANGE	CHARGING ADAPTER
DEU	BESTELL	GASDRUCKFEDER	ERSATZ	FLANSCH	LADEADAPTER
FRA	COMMANDE	RESSORT À GAZ	KIT DE RÉPARATION	BRIDE	RACCORD DE CHARGE
ITA	ORDINE	CILINDRO AD AZOTO	KIT DI MANUTENZIONE	FLANGE	ADATTATORE DI CARICO
ESP	PEDIDO	RESORTE DE GAS	KIT DE REPARACION	BRIDA	ADAPTADOR DE CARGA
POR	PEDIDO	CILINDRO DE GÁS	KIT DE MANUTENÇÃO	FLANGE	ADAPTADOR DE CARGA



AZOL-GAS



Landalucía 7, P.I. Júndiz
01015 Vitoria-Gasteiz
Tel.: +34 945 290 010
Fax: +34 945 290 381
azolgas@azolgas.es
www.azolgas.es