



STANDARD PARTS FOR MOULDS

QUALITY PRODUCTS

Elementi Normalizzati
per Stampi

*Standard Parts
for Moulds*

Führungselemente



Ed. 2013



Siamo specializzati nella costruzione di elementi normalizzati per stampi trancia, plastica, pressofusione.

Eseguiamo particolari speciali a disegno seguendo le normative italiane e internazionali (DIN - ISO - AFNOR - MABEC - NAAMS - CNOMO).

Garantiamo la massima celerità nelle consegne disponendo di un nostro magazzino per i prodotti di serie. Qualità del prodotto, affidabilità e soddisfazione del cliente sono i nostri obiettivi primari. La continua attenzione alle richieste della clientela, la ricerca di nuove esperienze produttive, l'impiego di attrezzature sempre più sofisticate, hanno permesso alla Società di fornire alla clientela i tre componenti essenziali: Qualità, Servizio e Competitività.

Abbiniamo macchinari tecnologicamente avanzati a personale qualificato.

La materia prima standard è acciaio 1.7131. I prodotti sono sottoposti a trattamento termico di cementazione-tempera e rinvenimento durezza 61-63 HRC, rettificati.



The professional skills gained through the years in the production of standard elements for moulds are based on birth and growth of E.N.S. INTERNATIONAL Srl. We are company specialized on the production of guide pillars and guide bushes for blanking dies, plastic moulds and casting dies.

Our technologically advanced machinery, our constant R&D investments, along with our highly skilled technicians allow us to manufacture both standard and taylor made items stemming from our clients special requirements, all this of course, within the frame work of the most demanding domestic and International productions guidelines such as DIN, AFNOR, MABEC, CNOMO, NAAMS and ISO.

We are in the position to assure very prompt deliveries thanks to a constantly updated inventory of our stocked products. The primary material used is mainly represented by stainless steel 1.7131 and the products are heat treated case hardening with a tempering hardness of 61-63 HRC.

At all times these factors help us to offer our customers three essential features: Quality, Service and competitive Prices.

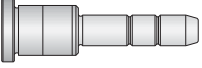

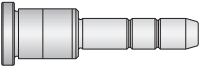

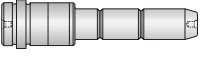
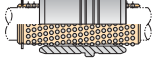

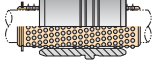



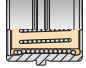
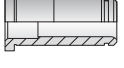


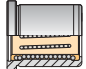
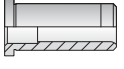
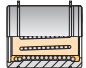

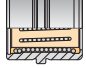

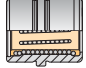
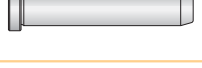

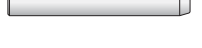



Wir haben uns spezialisiert auf die Herstellung von Normteilen für Stanz-, Spritzguss- und Druckgusswerkzeuge. Auch Sonderteile nach diversen nationalen und internationalen Normen (DIN – ISO – AFNOR – MABEC – NAAMS – CNOMO) fertigen wir an.

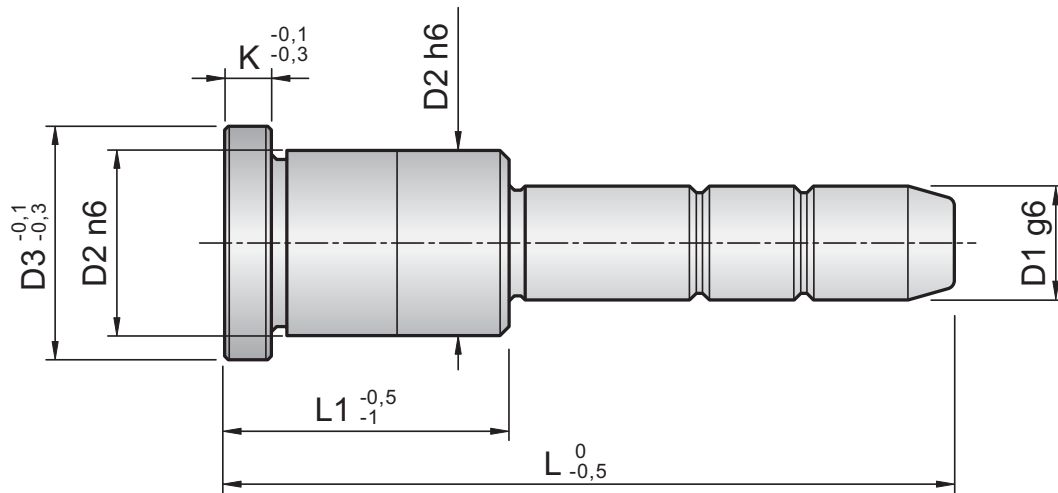
Da wir über ein großes Lager an Standardteilen verfügen, bedeutet das für Sie schnelle Lieferzeiten. Und nur das ist Kundenfreundlich.

Und zudem für Sie extrem wirtschaftlich. Produktqualitaet, Zuverlässigkeit und Zufriedenheit des Kunden sind unsere obersten Ziele. Wir setzen auf die Kombination von technisch fortschrittlichen Maschinen mit qualifiziertem Personal. Das Unternehmen ist ständig bestrebt die Kundenanforderungen mittels neuer Technologien und optimierter Prozessabläufe zu erfüllen, um drei wesentliche Punkte der Kundenzufriedenheit zu erreichen. Naemlich – Qualität, Service und Wettbewerbsfaehigkeit. Unser Standardrohmaterial ist Stahl gemäß 1.7131. Unsere Produkte werden einsatzgehärtet mit einer Härtetiefe 61-63 HRC, und geschliffen.

	C1 COLONNA GUIDA A DUE DIAMETRI GUIDE PILLAR FÜHRUNGSSÄULEN OHNE ZENTRIERANSATZ	4		B5B BUSSOLA A COLLARE CON FORI FISSAGGIO ACCIAIO / BRONZO FLANGED GUIDE BUSH, STEEL / BRONZE FÜHRUNGSBUCHSEN MIT FLANSCH MIT BRONZEEINSATZ	27
	C1S COLONNA GUIDA SPALLATA GUIDE PILLAR WITH CENTRING COLLAR FÜHRUNGSSÄULEN MIT ZENTRIERANSATZ	10		B4 BUSSOLA LISCIA PILOT BUSH FÜHRUNGSBUCHSEN	28
	C2 COLONNA GUIDA A UN DIAMETRO GUIDE PILLAR FÜHRUNGSSÄULEN	12		B4B BUSSOLA LISCIA ACCIAIO / BRONZO PILOT BUSH, STEEL / BRONZE FÜHRUNGSBUCHSEN MIT BRONZEEINSATZ	28
	B1 BUSSOLA GUIDA CON COLLARE GUIDE BUSH, HEADED FÜHRUNGSBUCHSEN OHNE ZENTRIERANSATZ	14		CEBT COLONNA ESTRAIBILE DEMOUNTABLE GUIDE PILLAR FÜHRUNGSSÄULEN MIT BUND	29
	B1B BUSSOLA GUIDA BRONZO INTEGRALE BRONZE GUIDE BUSH FÜHRUNGSBUCHSEN VOLLBRONZE	15		CEW COLONNA ESTRAIBILE DEMOUNTABLE GUIDE PILLAR FÜHRUNGSSÄULEN MIT BUND	29
	B1S BUSSOLA SPALLATA LOCATING GUIDE BUSH, HEADED FÜHRUNGSBUCHSEN MIT ZENTRIERANSATZ	16		CE COLONNA ESTRAIBILE DEMOUNTABLE GUIDE PILLAR FÜHRUNGSSÄULEN MIT BUND	30
	B2 BUSSOLA DI GUIDA LISCIA SMOOTH BUSH FÜHRUNGSBUCHSEN	17		RTE RONDELLA PER COLONNA CE WASHERS FOR PILLAR CE HALTESCHEIBE FÜR CE SÄULEN	32
	B3 BUSSOLA SPALLATA EJECTOR GUIDE BUSH FÜHRUNGSBUCHSEN FÜR AUSWERFERPAKET	18		S STAFFETTE DI RITEGNO RETAINING CLAMPS HALTESTÜCKE	32
	B3B BUSSOLA SPALLATA BRONZO INTEGRALE EJECTOR BRONZE GUIDE BUSH FÜHRUNGSBUCHSEN VOLLBRONZE FÜR AUSWERFERPAKET	18		V - VS VITI SCREWS SCHRAUBE	32
	BC BUSSOLE DI CENTRAGGIO CENTRING SLEEVE ZENTRIERHÜLSEN	19		VCOL VITI A COLLETTA SHOULDER SCREWS SCHULTERSCHRAUBE	33
	CCX - C05H CENTRAGGI CONICI LOCATING UNIT, ROUND ZENTRIERFÜHRUNGEN	20		BE (C - XM) BUSSOLA ESTRAIBILE GUIDE BUSH WITH SHOULDER FÜHRUNGSBUCHSEN MIT BUND	34
	AT APPOGGI TAVOLINO BUFFER PLATE FOR EJECTOR SET ANSCHLAGSCHEIBE STÜTZSCHEIBE	21		BE (M - L - XL) BUSSOLA ESTRAIBILE GUIDE BUSH WITH SHOULDER FÜHRUNGSBUCHSEN MIT BUND	35
	ATF APPOGGI TAVOLINO SEATING WASHERS FOR EJECTOR SET ANSCHLAGSCHEIBE	21		BEB (C - XM) BUSSOLA ESTRAIBILE ACCIAIO / BRONZO GUIDE BUSH WITH SHOULDER, STEEL / BRONZE FÜHRUNGSBUCHSEN MIT BUND MIT BRONZEEINSATZ	36
	AC ANELLI DI CENTRAGGIO LOCATING RINGS ZENTRIERFLANSCH	21		BEB (M - L - XL) BUSSOLA ESTRAIBILE ACCIAIO / BRONZO GUIDE BUSH WITH SHOULDER, STEEL / BRONZE FÜHRUNGSBUCHSEN MIT BUND MIT BRONZEEINSATZ	37
	C3 COLONNA CON TESTA HEAD PILOT PIN FÜHRUNGSSÄULEN	22		BBE (C - XM) BUSSOLA ESTRAIBILE BRONZO INTEGRALE GUIDE BUSH WITH SHOULDER, BRONZE FÜHRUNGSBUCHSEN VOLLBRONZE	38
	C4 COLONNA SENZA TESTA SMOOTH PILOT PIN FÜHRUNGSSÄULEN	24		BBE (M - L - XL) BUSSOLA ESTRAIBILE BRONZO INTEGRALE GUIDE BUSH WITH SHOULDER, BRONZE FÜHRUNGSBUCHSEN VOLLBRONZE	39
	C5 COLONNA CONICA GUIDE PILLAR WITH TAPER LEAD FÜHRUNGSSÄULEN MIT KONISCHEM SCHAFT	26		BESS BUSSOLA ESTRAIBILE GUIDE BUSH WITH SHOULDER FÜHRUNGSBUCHSEN MIT BUND	40
	RON RONDELLA PER COLONNA C5 WASHER FOR PILLAR C5 SCHEIBE FÜR FÜHRUNGSSÄULEN C5	26		BEBSS BUSSOLA ESTRAIBILE ACCIAIO / BRONZO GUIDE BUSH WITH SHOULDER, STEEL / BRONZE FÜHRUNGSBUCHSEN MIT BUND MIT BRONZEEINSATZ	41
	B5C - B5 BUSSOLA A COLLARE CON FORI DI FISSAGGIO FLANGED GUIDE BUSH FÜHRUNGSBUCHSEN MIT FLANSCH	27		BARRAT BARRE PER SCORRIMENTO LINEARE SHAFTS FOR LINEAR MOTION INDUKTIONSGEHÄRTETE WELLEN	42

	C03M COLONNA GUIDA A DUE DIAMETRI GUIDE PILLAR FÜHRUNGSSÄULEN OHNE ZENTRIERANSATZ	46		C012M COLONNA GUIDA A UN DIAMETRO LISCIA GUIDE PILLAR FÜHRUNGSBOLZEN MIT BUND FÜR KUGELFÜHRUNGSEINHEIT	74
	C03H COLONNA GUIDA A DUE DIAMETRI GUIDE PILLAR FÜHRUNGSSÄULEN OHNE ZENTRIERANSATZ	53		C013M COLONNA LISCIA STRAIGHT GUIDE PILLAR FÜHRUNGSBOLZEN OHNE BUND FÜR KUGELFÜHRUNGSEINHEIT	75
	C00M COLONNA GUIDA SPALLATA GUIDE PILLAR WITH CENTRING COLLAR FÜHRUNGSSÄULEN MIT ZENTRIERANSATZ	54		B12M GRUPPO BUSSOLA / GABBIA A SFERE PER TAVOLINO SET OF BALL CAGE AND GUIDE BUSH FOR EJECTOR SETS KUGELFÜHRUNGSBUCHSE FÜR AUSWERFERPAKET	76
	C20M COLONNA GUIDA A UN DIAMETRO GUIDE PILLAR FÜHRUNGSSÄULEN	62		B12H GRUPPO BUSSOLA / GABBIA A SFERE PER TAVOLINO SET OF BALL CAGE AND GUIDE BUSH FOR EJECTOR SETS KUGELFÜHRUNGSBUCHSE FÜR AUSWERFERPAKET	76
	C30M COLONNA GUIDA A UN DIAMETRO LISCIA GUIDE PILLAR FÜHRUNGSSÄULEN	64		C012 COLONNA GUIDA A UN DIAMETRO LISCIA GUIDE PILLAR FÜHRUNGSBOLZEN MIT BUND FÜR KUGELFÜHRUNGSEINHEIT	77
	C50MH DISTANZIALE FILETTATO EJECTOR RODS AUSWERFERBOLZEN	65		BRSA BUSSOLA CON RICIRCOLO SFERE RECIRCULATING BALL GUIDE BUSH FOR EJECTOR SET KUGELUMLAUFBUCHSE FÜR AUSWERFERPAKET	78
	B11M BUSSOLA GUIDA CON COLLARE GUIDE BUSH, HEADED FÜHRUNGSBUCHSEN OHNE ZENTRIERANSATZ	66		BRSB BUSSOLA CON RICIRCOLO SFERE RECIRCULATING BALL GUIDE BUSH FOR EJECTOR SET KUGELUMLAUFBUCHSE FÜR AUSWERFERPAKET	78
	R SEEGER DIN 471 CIRCLIP GROVE DIN 471 SICHERUNGSRING DIN 471	68		BRSC BUSSOLA CON RICIRCOLO SFERE RECIRCULATING BALL GUIDE BUSH FOR EJECTOR SET KUGELUMLAUFBUCHSE	78
	B11H BUSSOLA GUIDA CON COLLARE GUIDE BUSH, HEADED FÜHRUNGSBUCHSEN OHNE ZENTRIERANSATZ	68		BRSD BUSSOLA CON RICIRCOLO SFERE RECIRCULATING BALL GUIDE BUSH KUGELUMLAUFBUCHSE	79
	B60MH BUSSOLE DI CENTRAGGIO CENTRING SLEEVE ZENTRIERHÜLSEN	69		BRSH BUSSOLA CON RICIRCOLO SFERE RECIRCULATING BALL GUIDE BUSH FOR EJECTOR SET KUGELUMLAUFBUCHSE FÜR AUSWERFERPAKET	79
	B10M BUSSOLA SPALLATA LOCATING GUIDE BUSH, HEADED FÜHRUNGSBUCHSEN MIT ZENTRIERANSATZ	70		BRSM BUSSOLA CON RICIRCOLO SFERE RECIRCULATING BALL GUIDE BUSH FOR EJECTOR SET KUGELUMLAUFBUCHSE FÜR AUSWERFERPAKET	79
	C012H COLONNA GUIDA A UN DIAMETRO LISCIA GUIDE PILLAR FÜHRUNGSBOLZEN MIT BUND FÜR KUGELFÜHRUNGSEINHEIT	72		C05H CENTRAGGI CONICI LOCATING UNIT, ROUND ZENTRIERFÜHRUNGEN	80
	C013H COLONNA LISCIA STRAIGHT GUIDE PILLAR FÜHRUNGSBOLZEN OHNE BUND FÜR KUGELFÜHRUNGSEINHEIT	73		ATFH APPOGGI TAVOLINO SEATING WASHERS FOR EJECTOR SET ANSCHLAGSCHEIBE	80

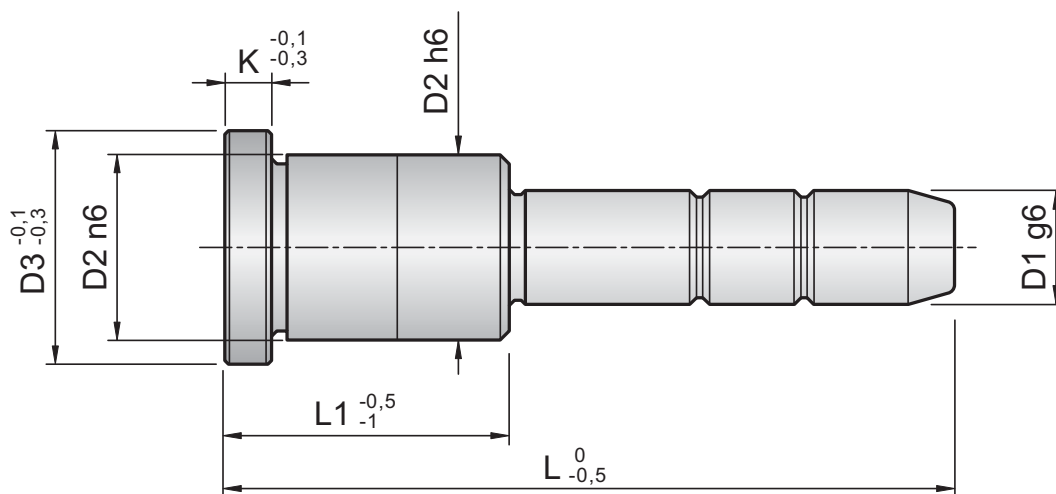
	CIS COLONNA LISCIA STRAIGHT GUIDE PILLAR FÜHRUNGSSÄULEN	84		SET B COLONNE BUSSOLE GABBIE A SFERA, PICCOLE DIMENSIONI PILLARS BUSHES BALL CAGES, SMALL DIMENSIONS FÜHRUNGSSÄULEN KUGELKÄFIGE FÜHRUNGSBUCHSEN, KLEINE ABMESSUNGEN	100
	CIAF COLONNA LISCIA FILETTATA STRAIGHT GUIDE PILLAR WITH THREAD FÜHRUNGSSÄULEN INNENGEWINDE BEIDSEITIG	86		SET C COLONNE BUSSOLE GABBIE A SFERA, PICCOLE DIMENSIONI PILLARS BUSHES BALL CAGES, SMALL DIMENSIONS FÜHRUNGSSÄULEN KUGELKÄFIGE FÜHRUNGSBUCHSEN, KLEINE ABMESSUNGEN	101
	CEAS COLONNA CON FLANGIA STRIPPER MOUNTED PILLAR MITTENBUCHSENSÄULEN	87		BEAG (7) BUSSOLA ESTRAIBILE PER GABBIA A SFERE BALL CAGE DEMOUNTABLE BUSH KUGELFÜHRUNGSBUCHSEN MIT BUND	102
	CEA COLONNA ESTRAIBILE DEMOUNTABLE GUIDE PILLAR FÜHRUNGSSÄULEN MIT BUND	88		BEAG (4-5-6-9) BUSSOLA ESTRAIBILE PER GABBIA A SFERE BALL CAGE DEMOUNTABLE BUSH KUGELFÜHRUNGSBUCHSEN MIT BUND	103
	CEAQ COLONNA ESTRAIBILE DEMOUNTABLE GUIDE PILLAR FÜHRUNGSSÄULEN MIT BUND	90		BLAG BUSSOLA LISCIA PER GABBIA A SFERE BALL CAGE GUIDE BUSH KUGELFÜHRUNGSBUCHSEN	104
	C5A COLONNA CONICA DEMOUNTABLE CONICAL PILLAR FÜHRUNGSSÄULEN MIT KONISCHEM SCHAFT	92		B5AG (4-5-6) BUSSOLA A COLLARE PER GABBIA A SFERE BALL CAGE FLANGED GUIDE BUSH KUGELFÜHRUNGSBUCHSEN MIT FLANSCH	105
	BEAC BUSSOLA CONICA DEMOUNTABLE CONICAL BUSH HALTEBUCHSEN FÜR KONISCHE FÜHRUNGSSÄULEN C5A	93		BEA (5) BUSSOLA ESTRAIBILE AUTOLUBRIFICANTE DEMOUNTABLE BUSH SELF-LUBE SELBSTSCHMIERENDE FÜHRUNGSBUCHSEN MIT BUND	106
	RTI RONDELLA PER COLONNA CEA / CEAQ WASHER FOR PILLAR CEA / CEAQ HALTESCHEIBE FÜR CEA / CEAQ SÄULEN	94		BEA (4-1) BUSSOLA ESTRAIBILE AUTOLUBRIFICANTE DEMOUNTABLE BUSH SELF-LUBE SELBSTSCHMIERENDE FÜHRUNGSBUCHSEN MIT BUND	107
	S STAFFETTE DI RITEGNO RETAINING CLAMPS HALTESTÜCKE	94		BEBA (5) BUSSOLA ESTRAIBILE ACCIAIO / BRONZO DEMOUNTABLE BUSH STEEL / BRONZE FÜHRUNGSBUCHSEN MIT BUND MIT BRONZEEINSATZ	108
	V - VS VITI SCREWS SCHRAUBE	94		BEBA (4-1) BUSSOLA ESTRAIBILE ACCIAIO / BRONZO DEMOUNTABLE BUSH STEEL / BRONZE FÜHRUNGSBUCHSEN MIT BUND MIT BRONZEEINSATZ	109
	GSAB GABBIA A SFERE CON BLOCCAGGIO BALL CAGE WITH ARREST GROOVE KUGELKÄFIGE MIT KÄFIGHALTER	95		B5A (1-2-4) BUSSOLA A COLLARE AUTOLUBRIFICANTE FLANGED GUIDE BUSH SELF-LUBE SELBSTSCHMIERENDE FÜHRUNGSBUCHSEN MIT FLANSCH	110
	GSA GABBIA A SFERE CON SCANALATURA PER ANELLO D'ARRESTO BALL CAGES WITH CIRCLIP GROOVE KUGELKÄFIGE MIT SICHERUNGSRING	96		B5BA (1-2-4) BUSSOLA A COLLARE, FORI DI FISSAGGIO ACC/BRONZO FLANGED GUIDE BUSH, STEEL / BRONZE FÜHRUNGSBUCHSEN MIT FLANSCH MIT BRONZEEINSATZ	111
	GSAP GABBIA A SFERE IN PLASTICA PLASTIC BALL CAGE KUGELKÄFIGE AUS KUNSTSTOFF	98		ISO - TOLERANCES	112
	SET A COLONNE BUSSOLE GABBIE A SFERA, PICCOLE DIMENSIONI PILLARS BUSHES BALL CAGES, SMALL DIMENSIONS FÜHRUNGSSÄULEN KUGELKÄFIGE FÜHRUNGSBUCHSEN, KLEINE ABMESSUNGEN	99		ALTRI PRODOTTI OTHER ITEMS WEITERE PRODUKTE	113



Code	D1	L1	L	D2	D3	K	Code	D1	L1	L	D2	D3	K
C1122250	12	22	50	18	22	5	C11426100	14	26	100	20	24	5
C1122260			60				C11426120			120			
C1122270			70				C1143670	14	36	70	20	24	5
C1122280			80				C1143680			80			
C1122290			90				C1143690			90			
C11222100			100				C11436100			100			
C1122650	12	26	50	18	22	5	C11436120			120			
C1122660			60				C1144670	14	46	70	20	24	5
C1122670			70				C1144680			80			
C1122680			80				C1144690			90			
C1122690			90				C11446100			100			
C11226100			100				C11446120			120			
C1123650	12	36	50	18	22	5	C1145690	14	56	90	20	24	5
C1123660			60				C11456100			100			
C1123670			70				C11456120			120			
C1123680			80				C1162250	16	22	50	22	26	5
C1123690			90				C1162260			60			
C11236100			100				C1162270			70			
C11236120			120				C1162280			80			
C1124670	12	46	70	18	22	5	C1162290			90			
C1124680			80				C11622100			100			
C1124690			90				C11622120			120			
C11246100			100				C1162650	16	26	50	22	26	5
C11246120			120				C1162660			60			
C1125690	12	56	90	18	22	5	C1162670			70			
C11256100			100				C1162680			80			
C11256120			120				C1162690			90			
C1142250	14	22	50	20	24	5	C11626100			100			
C1142260			60				C11626120			120			
C1142270			70				C11626140			140			
C1142280			80				C1163660	16	36	60	22	26	5
C1142290			90				C1163670			70			
C11422100			100				C1163680			80			
C1142660	14	26	60	20	24	5	C1163690			90			
C1142670			70				C11636100			100			
C1142680			80				C11636120			120			
C1142690			90				C11636140			140			

Material: 1.7131 - Hardness: 61-63 HRC

Code	D1	L1	L	D2	D3	K	Code	D1	L1	L	D2	D3	K
C1164670	16	46	70	22	26	5	C11856180	18	56	180	26	30	5
C1164680			80				C11866100	18	66	100	26	30	5
C1164690			90				C11866120			120			
C11646100			100				C11866140			140			
C11646120			120				C11866160			160			
C11646140			140				C11866180			180			
C11646160			160				C11876120	18	76	120	26	30	5
C1165680	16	56	80	22	26	5	C11876140			140			
C1165690			90				C11876160			160			
C11656100			100				C11876180			180			
C11656120			120				C120282660	20	26	60	28	32	6
C11656140			140				C120282670			70			
C11656160			160				C120282680			80			
C11656180			180				C120282690			90			
C11656200			200				C1202826100			100			
C11666100	16	66	100	22	26	5	C1202826120			120			
C11666120			120				C1202826140			140			
C11666140			140				C120283660	20	36	60	28	32	6
C11666160			160				C120283670			70			
C11666180			180				C120283680			80			
C11666200			200				C120283690			90			
C11676100	16	76	100	22	26	5	C1202836100			100			
C11676120			120				C1202836120			120			
C11676140			140				C1202836140			140			
C11676160			160				C1202836160			160			
C11676180			180				C120284670	20	46	70	28	32	6
C11676200			200				C120284680			80			
C11696140	16	96	140	22	26	5	C120284690			90			
C11696160			160				C1202846100			100			
C11696180			180				C1202846120			120			
C11696200			200				C1202846140			140			
C1182660	18	26	60	26	30	5	C1202846160			160			
C1182670			70				C120285680	20	56	80	28	32	6
C1182680			80				C120285690			90			
C1182690			90				C1202856100			100			
C11826100			100				C1202856120			120			
C1183660	18	36	60	26	30	5	C1202856140			140			
C1183670			70				C1202856160			160			
C1183680			80				C1202856180			180			
C1183690			90				C1202856200			200			
C11836100			100				C1202866100	20	66	100	28	32	6
C11836120			120				C1202866120			120			
C11836140			140				C1202866140			140			
C1184670	18	46	70	26	30	5	C1202866160			160			
C1184680			80				C1202866180			180			
C1184690			90				C1202866200			200			
C11846100			100				C1202876120	20	76	120	28	32	6
C11846120			120				C1202876140			140			
C11846140			140				C1202876160			160			
C11846160			160				C1202876180			180			
C1185680	18	56	80	26	30	5	C1202876200			200			
C1185690			90				C1202886140	20	86	140	28	32	6
C11856100			100				C1202886160			160			
C11856120			120				C1202886180			180			
C11856140			140				C1202886200			200			
C11856160			160				C1202896140	20	96	140	28	32	6

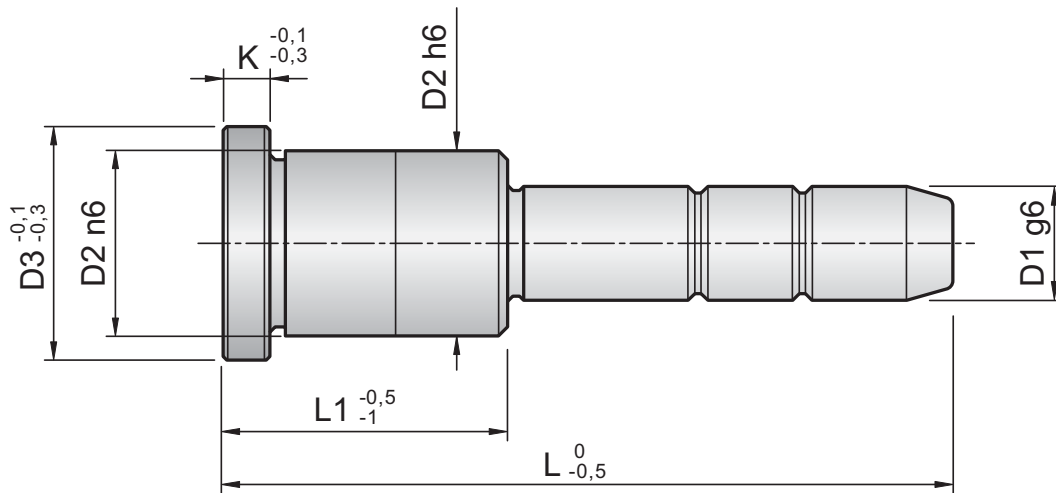


Code	D1	L1	L	D2	D3	K	Code	D1	L1	L	D2	D3	K										
C1202896160	20	26	160	28	32	6	C1203066180	20	66	180	30	34	6										
C1202896180			180				C1203066200			200													
C1202896200			200				C1203076120			120													
C120302660	20	26	60	30	34	6	C1203076140	20	76	140	30	34	6										
C120302670			70				C1203076160			160													
C120302680			80				C1203076180			180													
C120302690			90				C1203076200			200													
C1203026100			100				C1203086140			140													
C1203026120			120				C1203086160			160													
C1203026140			140				C1203086180			180													
C120303660			20				36			60				30	34	6	C1203086200	20	86	200	30	34	6
C120303670										70							C1203096140			140			
C120303680										80							C1203096160			160			
C120303690	90	C1203096180		180																			
C1203036100	100	C1203096200		200																			
C1203036120	120	C125342680		80																			
C1203036140	140	C125342690		90																			
C1203036160	160	C1253426100		100																			
C120304670	20	46		70	30	34		6	C125343680	25	36	80	34				38			7			
C120304680				80					C125343690			90											
C120304690			90	C1253436100			100																
C1203046100			100	C1253436120			120																
C1203046120			120	C1253436140			140																
C1203046140			140	C1253436160			160																
C1203046160			160	C1253436180			180																
C120305680			20	56			80		30			34		6	C125344690	25		46	90		34	38	7
C120305690							90								C1253446100				100				
C1203056100							100								C1253446120				120				
C1203056120	120	C1253446140			140																		
C1203056140	140	C1253446160			160																		
C1203056160	160	C1253446180			180																		
C1203056180	180	C1253446200			200																		
C1203056200	200	C1253456100			100																		
C1203066100	20	66			100	30	34	6		C1253456120	25		56		120		34		38	7			
C1203066120					120					C1253456140					140								
C1203066140			140	C1253456160	160																		
C1203066160			160	C1253456180	180																		

Material: 1.7131 - Hardness: 61-63 HRC

Code	D1	L1	L	D2	D3	K					
C1253456200	25	56	200	34	38	7					
C1253456220			220								
C1253456240			240								
C1253466120	25	66	120	34	38	7					
C1253466140			140								
C1253466160			160								
C1253466180			180								
C1253466200			200								
C1253466220			220								
C1253466240			240								
C1253466260			260								
C1253466280			280								
C1253476120			25				76	120	34	38	7
C1253476140								140			
C1253476160	160										
C1253476180	180										
C1253476200	200										
C1253476220	220										
C1253476240	240										
C1253476260	260										
C1253476280	280										
C1253486140	25	86		140	34	38		7			
C1253486160				160							
C1253486180			180								
C1253486200			200								
C1253486220			220								
C1253486240			240								
C1253486260			260								
C1253486280			280								
C1253496140	25	96	140	34	38	7					
C1253496160			160								
C1253496180			180								
C1253496200			200								
C1253496220			220								
C1253496240			240								
C1253496260			260								
C1253496280			280								
C12534116160	25	116	160	34	38	7					
C12534116180			180								
C12534116200			200								
C12534116220			220								
C12534116240			240								
C12534116260			260								
C12534116280			280								
C125362680	25	26	80	36	40	7					
C125362690			90								
C1253626100			100								
C125363680	25	36	80	36	40	7					
C125363690			90								
C1253636100			100								
C1253636120			120								
C1253636140			140								
C1253636160			160								
C1253636180			180								
C125364690			25				46	90	36	40	7
C1253646100	100										

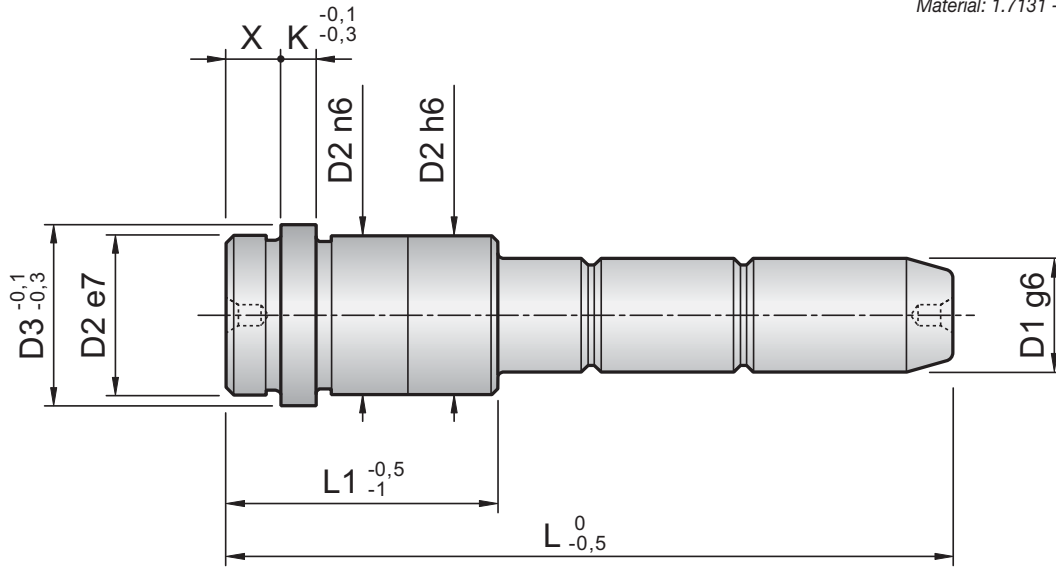
Code	D1	L1	L	D2	D3	K					
C1253646120	25	46	120	36	40	7					
C1253646140			140								
C1253646160			160								
C1253646180			180								
C1253646200	25	56	200	36	40	7					
C1253656100			100								
C1253656120			120								
C1253656140			140								
C1253656160			160								
C1253656180			180								
C1253656200			200								
C1253656220			220								
C1253656240			240								
C1253666120			25				66	120	36	40	7
C1253666140								140			
C1253666160	160										
C1253666180	180										
C1253666200	200										
C1253666220	220										
C1253666240	240										
C1253666260	260										
C1253666280	280										
C1253676120	25	76	120	36	40	7					
C1253676140			140								
C1253676160			160								
C1253676180			180								
C1253676200			200								
C1253676220			220								
C1253676240			240								
C1253676260			260								
C1253676280			280								
C1253686140			25				86	140	36	40	7
C1253686160								160			
C1253686180	180										
C1253686200	200										
C1253686220	220										
C1253686240	240										
C1253686260	260										
C1253686280	280										
C1253696140	25	96	140	36	40	7					
C1253696160			160								
C1253696180			180								
C1253696200			200								
C1253696220			220								
C1253696240			240								
C1253696260			260								
C1253696280			280								
C12536116160	25	116	160	36	40	7					
C12536116180			180								
C12536116200			200								
C12536116220			220								
C12536116240			240								
C12536116260			260								
C12536116280			280								
C13236100			32				36	100	40	45	7
C13236120	120										



Code	D1	L1	L	D2	D3	K	Code	D1	L1	L	D2	D3	K										
C13246100	32	46	100	40	45	7	C13296180	32	96	180	40	45	7										
C13246120			120				C13296200			200													
C13246140			140				C13296220			220													
C13246160			160				C13296240			240													
C13256100	32	56	100	40	45	7	C13296260	32	96	260	40	45	7										
C13256120			120				C13296280			280													
C13256140			140				C13296300			300													
C13256160			160				C13296340			340													
C13256180	32	56	180	40	45	7	C132106160	32	106	160	40	45	7										
C13256200			200				C132106180			180													
C13256220			220				C132106200			200													
C13256240			240				C132106220			220													
C13266120	32	66	120	40	45	7	C132106240	32	106	240	40	45	7										
C13266140			140				C132106260			260													
C13266160			160				C132106280			280													
C13266180			180				C132106300			300													
C13266200	32	66	200	40	45	7	C132106340	32	106	340	40	45	7										
C13266220			220				C132116160			160													
C13266240			240				C132116180			180													
C13266260			260				C132116200			200													
C13266280	32	66	280	40	45	7	C132116220	32	116	220	40	45	7										
C13276140			32				76			140				40	45	7	C132116240	32	116	240	40	45	7
C13276160										160							C132116260			260			
C13276180										180							C132116280			280			
C13276200	200	C132116300		300																			
C13276220	32	76	220	40	45	7	C132116340	32	116	340	40	45	7										
C13276240			240				C132116400			400													
C13276260			260				C132126180			180													
C13276280			280				C132126200			200													
C13286160	32	86	160	40	45	7	C132126220	32	126	220	40	45	7										
C13286180			180				C132126240			240													
C13286200			200				C132126260			260													
C13286220			220				C132126280			280													
C13286240	32	86	240	40	45	7	C132126300	32	126	300	40	45	7										
C13286260			260				C132126340			340													
C13286280			280				C132126400			400													
C13296160			32				96			160				40	45	7	C132146200	32	146	200	40	45	7

Material: 1.7131 - Hardness: 61-63 HRC

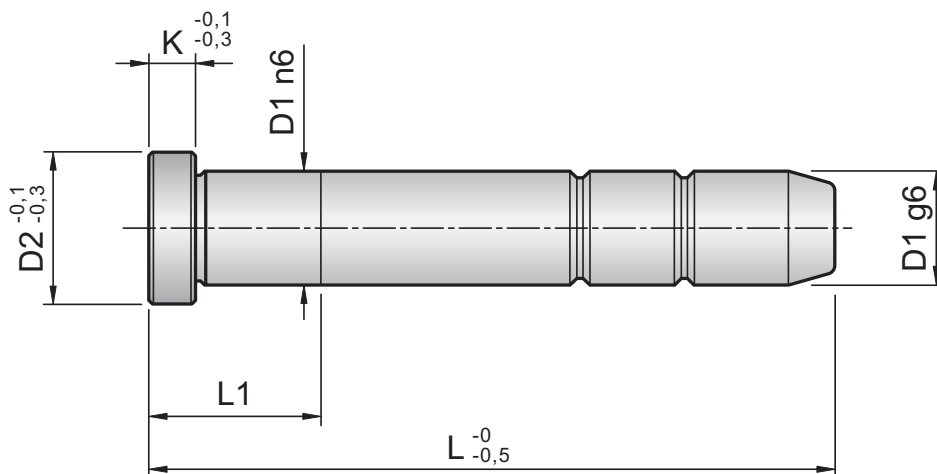
Code	D1	L1	L	D2	D3	K	Code	D1	L1	L	D2	D3	K
C132146220	32	146	220	40	45	7	C140116240	40	116	240	48	52	8
C132146240			240				C140116260			260			
C132146260			260				C140116280			280			
C132146280			280				C140116300			300			
C132146300			300				C140116340			340			
C132146340			340				C140116400			400			
C132146400			400				C140126180	40	126	180	48	52	8
C14046120	40	46	120	48	52	8	C140126200			200			
C14046140			140				C140126220			220			
C14046160			160				C140126240			240			
C14046180			180				C140126260			260			
C14046200			200				C140126280			280			
C14056120	40	56	120	48	52	8	C140126300			300			
C14056140			140				C140126340			340			
C14056160			160				C140126400			400			
C14056180			180				C140146240	40	146	240	48	52	8
C14056200			200				C140146260			260			
C14056220			220				C140146280			280			
C14066160	40	66	160	48	52	8	C140146300			300			
C14066180			180				C140146340			340			
C14066200			200				C140146400			400			
C14066220			220				C15096180	50	96	180	60	65	10
C14066240			240				C15096200			200			
C14076160	40	76	160	48	52	8	C15096220			220			
C14076180			180				C15096240			240			
C14076200			200				C15096260			260			
C14076220			220				C15096280			280			
C14076240			240				C15096300			300			
C14076260			260				C15096340			340			
C14086160	40	86	160	48	52	8	C150126220	50	126	220	60	65	10
C14086180			180				C150126240			240			
C14086200			200				C150126260			260			
C14086220			220				C150126280			280			
C14086240			240				C150126300			300			
C14086260			260				C150126340			340			
C14086280			280				C150126400			400			
C14096160	40	96	160	48	52	8	C150146240	50	146	240	60	65	10
C14096180			180				C150146260			260			
C14096200			200				C150146280			280			
C14096220			220				C150146300			300			
C14096240			240				C150146340			340			
C14096260			260				C150146400			400			
C14096280			280										
C14096300			300										
C14096340			340										
C140106180	40	106	180	48	52	8							
C140106200			200										
C140106220			220										
C140106240			240										
C140106260			260										
C140106280			280										
C140106300			300										
C140106340			340										
C140116180	40	116	180	48	52	8							
C140116200			200										
C140116220			220										



Code	D1	L1	L	X	D2	D3	K
C1S163680	16	36	80	10	22	26	5
C1S163690			90				
C1S1636110			110				
C1S1636130			130				
C1S164690	16	46	90	10	22	26	5
C1S1646110			110				
C1S1646130			130				
C1S1646150			150				
C1S1656110	16	56	110	10	22	26	5
C1S1656130			130				
C1S1656150			150				
C1S1656170			170				
C1S1666110	16	66	110	10	22	26	5
C1S1666130			130				
C1S1666150			150				
C1S1666170			170				
C1S1676130	16	76	130	10	22	26	5
C1S1676150			150				
C1S1676170			170				
C1S1676190			190				
C1S1686150	16	86	150	10	22	26	5
C1S1686170			170				
C1S1686190			190				
C1S20284680	20	46	80	10	28	32	6
C1S20284690			90				
C1S202846110			110				
C1S202846130			130				
C1S202846150			150				
C1S20285690	20	56	90	10	28	32	6
C1S202856110			110				
C1S202856130			130				
C1S202856150			150				
C1S202856170			170				
C1S202866110	20	66	110	10	28	32	6
C1S202866130			130				
C1S202866150			150				
C1S202866170			170				

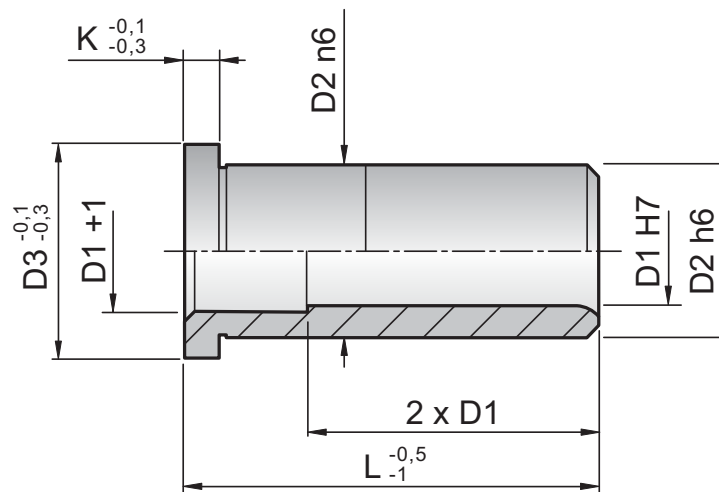
Code	D1	L1	L	X	D2	D3	K
C1S202876130	20	76	130	10	28	32	6
C1S202876150			150				
C1S202876170			170				
C1S202886150	20	86	150	10	28	32	6
C1S202886170			170				
C1S202886190			190				
C1S2028106150	20	106	150	10	28	32	6
C1S2028106170			170				
C1S2028106190			190				
C1S2028106210			210				
C1S20304680	20	46	80	10	30	34	6
C1S20304690			90				
C1S203046110			110				
C1S203046130			130				
C1S203046150			150				
C1S20305690	20	56	90	10	30	34	6
C1S203056110			110				
C1S203056130			130				
C1S203056150			150				
C1S203056170			170				
C1S203066110	20	66	110	10	30	34	6
C1S203066130			130				
C1S203066150			150				
C1S203066170			170				
C1S203076130	20	76	130	10	30	34	6
C1S203076150			150				
C1S203076170			170				
C1S203086150	20	86	150	10	30	34	6
C1S203086170			170				
C1S203086190			190				
C1S2030106150	20	106	150	10	30	34	6
C1S2030106170			170				
C1S2030106190			190				
C1S2030106210			210				
C1S25344690	25	46	90	10	34	38	7
C1S253446110			110				
C1S253446130			130				

Code	D1	L1	L	X	D2	D3	K	Code	D1	L1	L	X	D2	D3	K
C1S253446150	25	46	150	10	34	38	7	C1S3266190	32	66	190	10	40	45	7
C1S25345690	25	56	90	10	34	38	7	C1S3276130	32	76	130	10	40	45	7
C1S253456110			110					C1S3276150			150				
C1S253456130			130					C1S3276170			170				
C1S253456150			150					C1S3276190			190				
C1S253456170			170					C1S3286150	32	86	150	10	40	45	7
C1S253466110	25	66	110	10	34	38	7	C1S3286170			170				
C1S253466130			130					C1S3286190			190				
C1S253466150			150					C1S32106170	32	106	170	10	40	45	7
C1S253466170			170					C1S32106190			190				
C1S253476130	25	76	130	10	34	38	7	C1S32106210			210				
C1S253476150			150					C1S4056130	40	56	130	10	48	52	8
C1S253476170			170					C1S4056150			150				
C1S253476190			190					C1S4066130	40	66	130	10	48	52	8
C1S253486150	25	86	150	10	34	38	7	C1S4066150			150				
C1S253486170			170					C1S4066170			170				
C1S253486190			190					C1S4076150	40	76	150	10	48	52	8
C1S2534106150	25	106	150	10	34	38	7	C1S4076170			170				
C1S2534106170			170					C1S4076190			190				
C1S2534106190			190					C1S4076210			210				
C1S2534106210			210					C1S4086150	40	86	150	10	48	52	8
C1S25364690	25	46	90	10	36	40	7	C1S4086170			170				
C1S253646110			110					C1S4086190			190				
C1S253646130			130					C1S4086210			210				
C1S253646150			150					C1S40106170	40	106	170	10	48	52	8
C1S25365690	25	56	90	10	36	40	7	C1S40106190			190				
C1S253656110			110					C1S40106210			210				
C1S253656130			130												
C1S253656150			150												
C1S253656170			170												
C1S253666110	25	66	110	10	36	40	7								
C1S253666130			130												
C1S253666150			150												
C1S253666170			170												
C1S253676130	25	76	130	10	36	40	7								
C1S253676150			150												
C1S253676170			170												
C1S253676190			190												
C1S253686150	25	86	150	10	36	40	7								
C1S253686170			170												
C1S253686190			190												
C1S2536106150	25	106	150	10	36	40	7								
C1S2536106170			170												
C1S2536106190			190												
C1S2536106210			210												
C1S3246110	32	46	110	10	40	45	7								
C1S3246130			130												
C1S3246150			150												
C1S3256110	32	56	110	10	40	45	7								
C1S3256130			130												
C1S3256150			150												
C1S3256170			170												
C1S3266110	32	66	110	10	40	45	7								
C1S3266130			130												
C1S3266150			150												
C1S3266170			170												

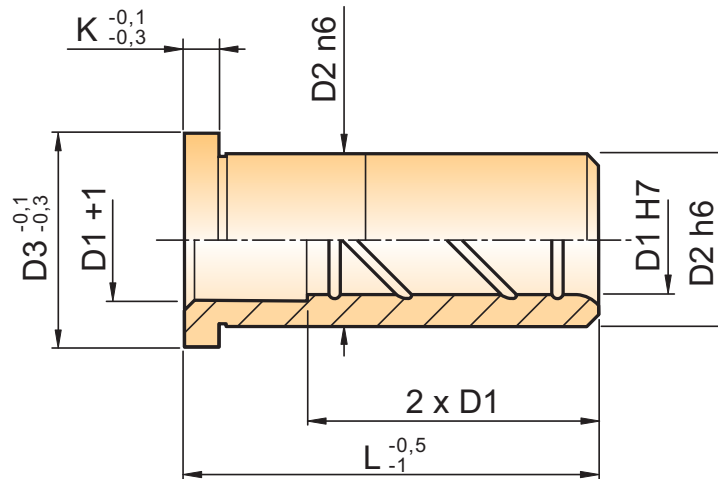


Code	D1	L	L1	D2	K	Code	D1	L	L1	D2	K
C21250	12	50	13	16	5	C21850	18	50	13	22	5
C21260		60	13			C21860		60	13		
C21270		70	13			C21870		70	13		
C21280		80	20			C21880		80	20		
C21290		90	20			C21890		90	20		
C212100		100	25			C218100		100	25		
C212120		120	25			C218110		110	25		
C212140		140	25			C218120		120	25		
C212160		160	25			C218130		130	25		
C21450		14	50			13		18	5		
C21460	60		13	C218150	150	25					
C21470	70		13	C218160	160	25					
C21480	80		20	C218180	180	30					
C21490	90		20	C218200	200	30					
C214100	100		25	C218220	220	30					
C214110	110		25	C22060	20	60	14			24	6
C214120	120		25	C22070		70	14				
C214130	130		25	C22080		80	21				
C214140	140		25	C22090		90	21				
C214150	150	25	C220100	100		26					
C214160	160	25	C220110	110		26					
C214180	180	30	C220120	120		26					
C21650	16	50	13	20		5	C220130	130	26		
C21660		60	13				C220140	140	26		
C21670		70	13				C220150	150	26		
C21680		80	20		C220160		160	26			
C21690		90	20		C220180		180	31			
C216100		100	25		C220200		200	31			
C216110		110	25		C220220		220	31			
C216120		120	25		C220240		240	41			
C216130		130	25		C220260		260	41			
C216140		140	25		C220280		280	41			
C216150	150	25	C220300	300	51						
C216160	160	25	C22580	25	80	22	30	7			
C216180	180	30	C22590		90	22					
C216200	200	30	C225100		100	27					
C216220	220	30	C225120		120	27					

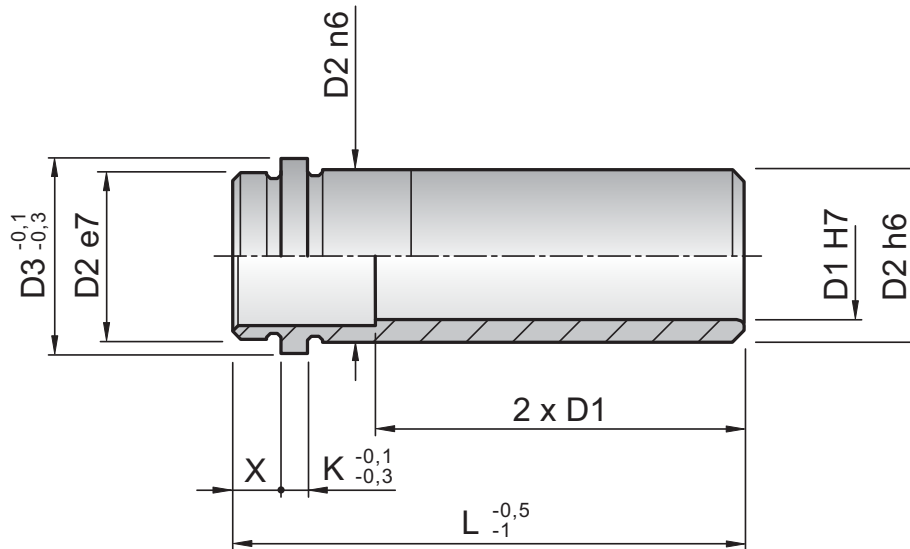
Code	D1	L	L1	D2	K	Code	D1	L	L1	D2	K			
C225140	25	140	27	30	7									
C225160		160	27											
C225180		180	32											
C225200		200	32											
C225220		220	32											
C225240		240	42											
C225260		260	42											
C225280		280	42											
C225300		300	52											
C225350		350	62											
C225400		400	62											
C232120		32	120			27	37	7						
C232140	140		27											
C232160	160		27											
C232180	180		32											
C232200	200		32											
C232220	220		32											
C232240	240		42											
C232260	260		42											
C232280	280		42											
C232300	300		52											
C232350	350		62											
C232400	400		62											
C232450	450		72											
C240120	40		120	28	45	8								
C240140			140	28										
C240160			160	28										
C240180		180	33											
C240200		200	33											
C240220		220	33											
C240240		240	43											
C240260		260	43											
C240280		280	43											
C240300		300	53											
C240350		350	63											
C240400		400	63											
C240450		450	73											
C240500		500	73											
C250240		50	240	45			55	10						
C250260			260	45										
C250280	280		45											
C250300	300		55											
C250350	350		65											
C250400	400		65											
C250450	450		75											
C250500	500		75											
C250600	600		85											
C260350	60		350	67	68	12								
C260400		400	67											
C260450		450	77											
C260500		500	77											
C260600		600	87											
C260800		800	87											



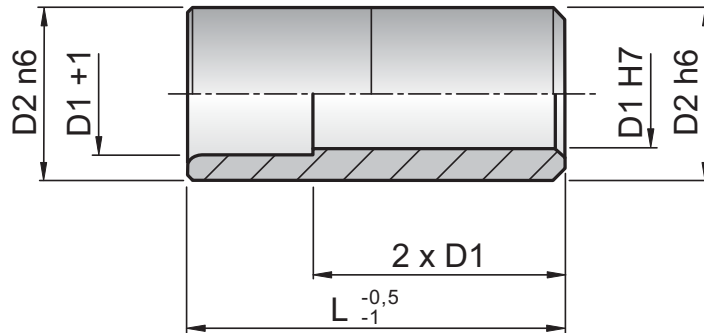
Code	D1	L	D2	D3	K	Code	D1	L	D2	D3	K	Code	D1	L	D2	D3	K
B11222	12	22	18	22	5	B12028116	20	116	28	32	6	B13256	32	56	40	45	7
B11226		26				B12028126		126				B13266		66			
B11236		36				B1203022	20	22	30	34	6	B13276		76			
B11246		46				B1203026		26				B13286		86			
B11256		56				B1203036		36				B13296		96			
B11422	14	22	20	24	5	B1203046		46				B132106		106			
B11426		26				B1203056		56				B132116		116			
B11436		36				B1203066		66				B132126		126			
B11446		46				B1203076		76				B132136		136			
B11456		56				B1203086		86				B132146		146			
B11466		66				B1203096		96				B14036	40	36	48	52	8
B11622	16	22	22	26	5	B12030106		106				B14046		46			
B11626		26				B12030116		116				B14056		56			
B11636		36				B12030126		126				B14066		66			
B11646		46				B1253426	25	26	34	38	7	B14076		76			
B11656		56				B1253436		36				B14086		86			
B11666		66				B1253446		46				B14096		96			
B11676		76				B1253456		56				B140106		106			
B11686		86				B1253466		66				B140116		116			
B11696		96				B1253476		76				B140126		126			
B11822	18	22	26	30	5	B1253486		86				B140136		136			
B11826		26				B1253496		96				B140146		146			
B11836		36				B12534106		106				B15076	50	76	60	65	10
B11846		46				B12534116		116				B15086		86			
B11856		56				B12534126		126				B15096		96			
B11866		66				B1253626	25	26	36	40	7	B150106		106			
B11876		76				B1253636		36				B150116		116			
B11886		86				B1253646		46				B150126		126			
B11896		96				B1253656		56				B150136		136			
B1202822	20	22	28	32	6	B1253666		66				B150146		146			
B1202826		26				B1253676		76				B150156		156			
B1202836		36				B1253686		86				B16096	60	96	74	84	12
B1202846		46				B1253696		96				B160106		106			
B1202856		56				B12536106		106				B160116		116			
B1202866		66				B12536116		116				B160126		126			
B1202876		76				B12536126		126				B160146		146			
B1202886		86				B13226	32	26	40	45	7	B160156		156			
B1202896		96				B13236		36				B160176		176			
B12028106		106				B13246		46				B160196		196			



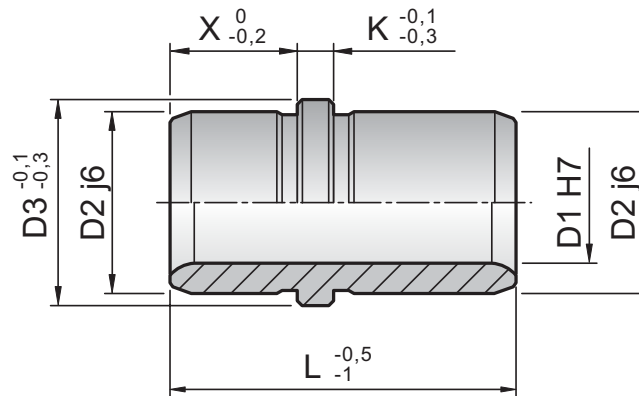
Code	D1	L	D2	D3	K	Code	D1	L	D2	D3	K	Code	D1	L	D2	D3	K
B1B1622	16	22	22	26	5	B1B253476	25	76	34	38	7	B1B40116	40	116	48	52	8
B1B1626		26				B1B253486		86				B1B40126		126			
B1B1636		36				B1B253496		96				B1B40136		136			
B1B1646		46				B1B2534106		106				B1B40146		146			
B1B1656		56				B1B2534116		116				B1B5076	50	76	60	65	10
B1B1666		66				B1B2534126		126				B1B5086		86			
B1B1676		76				B1B253626	25	26	36	40	7	B1B5096		96			
B1B1686		86				B1B253636		36				B1B50106		106			
B1B1696		96				B1B253646		46				B1B50116		116			
B1B202822	20	22	28	32	6	B1B253656		56				B1B50126		126			
B1B202826		26				B1B253666		66				B1B50136		136			
B1B202836		36				B1B253676		76				B1B50146		146			
B1B202846		46				B1B253686		86				B1B50156		156			
B1B202856		56				B1B253696		96				B1B6096	60	96	74	84	12
B1B202866		66				B1B2536106		106				B1B60106		106			
B1B202876		76				B1B2536116		116				B1B60116		116			
B1B202886		86				B1B2536126		126				B1B60126		126			
B1B202896		96				B1B3226	32	26	40	45	7	B1B60146		146			
B1B2028106		106				B1B3236		36				B1B60156		156			
B1B2028116		116				B1B3246		46				B1B60176		176			
B1B2028126		126				B1B3256		56				B1B60196		196			
B1B203022	20	22	30	34	6	B1B3266		66									
B1B203026		26				B1B3276		76									
B1B203036		36				B1B3286		86									
B1B203046		46				B1B3296		96									
B1B203056		56				B1B32106		106									
B1B203066		66				B1B32116		116									
B1B203076		76				B1B32126		126									
B1B203086		86				B1B32136		136									
B1B203096		96				B1B32146		146									
B1B2030106		106				B1B4036	40	36	48	52	8						
B1B2030116		116				B1B4046		46									
B1B2030126		126				B1B4056		56									
B1B253426	25	26	34	38	7	B1B4066		66									
B1B253436		36				B1B4076		76									
B1B253446		46				B1B4086		86									
B1B253456		56				B1B4096		96									
B1B253466		66				B1B40106		106									



Code	D1	L	X	D2	D3	K	Code	D1	L	X	D2	D3	K					
B1S1626	16	26	10	22	26	5	B1S253656	25	56	10	36	40	7					
B1S1636		36					B1S253666		66									
B1S1646		46					B1S253676		76									
B1S1656		56					B1S253686		86									
B1S1666		66					B1S253696		96									
B1S1676		76					B1S2536106		106									
B1S1686		86					B1S3246		46					32	10	40	45	7
B1S1696		96					B1S3256		56									
B1S16106		106					B1S3266		66									
B1S202826		20					26		10									
B1S202836	36		B1S3286	86														
B1S202846	46		B1S3296	96														
B1S202856	56		B1S32106	106														
B1S202866	66		B1S32126	126														
B1S202876	76		B1S4056	56	40	10	48	52		8								
B1S202886	86		B1S4066	66														
B1S202896	96		B1S4076	76														
B1S2028106	106		B1S4086	86														
B1S203026	20		26	10							30	34	6	B1S4096	96			
B1S203036		36	B1S40106						106									
B1S203046		46	B1S40126						126									
B1S203056		56																
B1S203066		66																
B1S203076		76																
B1S203086		86																
B1S203096		96																
B1S2030106		106																
B1S253436		25	36		10	34	38	7										
B1S253446	46																	
B1S253456	56																	
B1S253466	66																	
B1S253476	76																	
B1S253486	86																	
B1S253496	96																	
B1S2534106	106																	
B1S253636	25		36	10					36	40	7							
B1S253646			46															



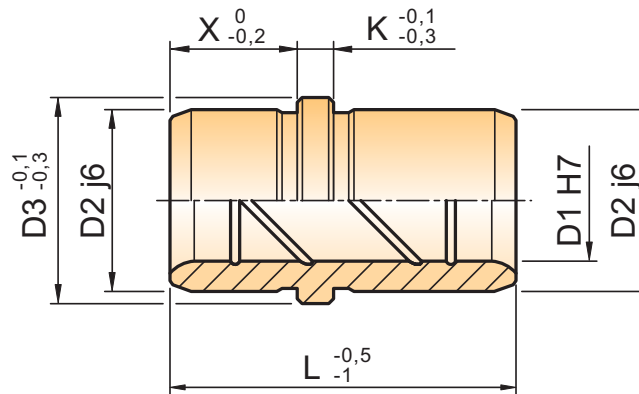
Code	D1	L	D2	Code	D1	L	D2	Code	D1	L	D2	
B21222	12	22	18	B2203026	20	26	30	B232116	32	116	40	
B21226		26		B2203036		36		B24046	40	46		48
B21236		36		B2203046		46		B24056		56		
B21246		46		B2203056		56		B24066		66		
B21256		56		B2203066		66		B24076		76		
B21422	14	22	20	B2203076		76		B24086	86			
B21426		26		B2203086		86		B24096	96			
B21436		36		B2203096		96		B240106	106			
B21446		46		B2253426		25		26	34	B240116	116	
B21456		56		B2253436				36				
B21466	66	B2253446	46									
B21622	16	22	22	B2253456	56							
B21626		26		B2253466	66							
B21636		36		B2253476	76							
B21646		46		B2253486	86							
B21656		56		B2253496	96							
B21666		66		B22534106	106							
B21676		76		B22534116	116							
B21686		86		B2253626	25	26	36					
B21696		96		B2253636		36						
B21822		18		22		26		B2253646	46			
B21826	26		B2253656	56								
B21836	36		B2253666	66								
B21846	46		B2253676	76								
B21856	56		B2253686	86								
B21866	66		B2253696	96								
B21876	76		B22536106	106								
B21886	86		B22536116	116								
B21896	96		B32226	32	26		40					
B2202826	20		26		28			B32236	36			
B2202836		36	B32246			46						
B2202846		46	B32256			56						
B2202856		56	B32266			66						
B2202866		66	B32276			76						
B2202876		76	B32286			86						
B2202886		86	B32296			96						
B2202896		96	B322106			106						



Code	D1	L	X	D2	D3	K
B31232	12	32	16	18	22	5
B31240		40				
B31432	14	32	16	20	24	5
B31440		40				
B31632	16	32	16	22	26	5
B31640		40				
B31832	18	32	16	26	30	5
B31840		40				

Code	D1	L	X	D2	D3	K
B3202832	20	32	16	28	32	6
B3202840		40				
B3203032	20	32	16	30	34	6
B3203040		40				
B3253432	25	32	16	34	38	7
B3253440		40				
B3253632	25	32	16	36	40	7
B3253640		40				

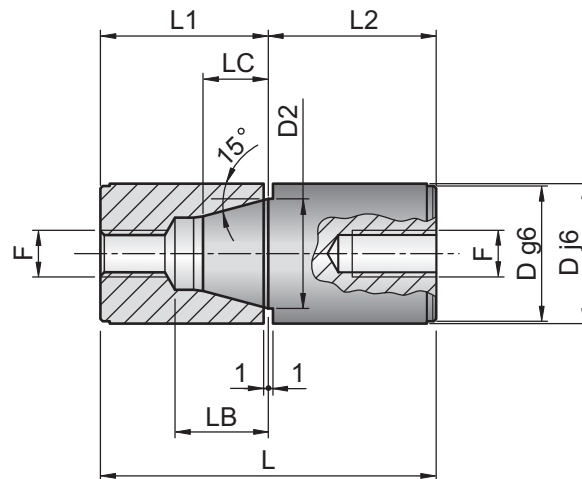
Code	D1	L	X	D2	D3	K
B33250	32	50	25	40	45	7
B33265		65				
B34065	40	65	32	48	52	8
B34080		80				
B35070	50	70	32	60	65	10
B35090		90				



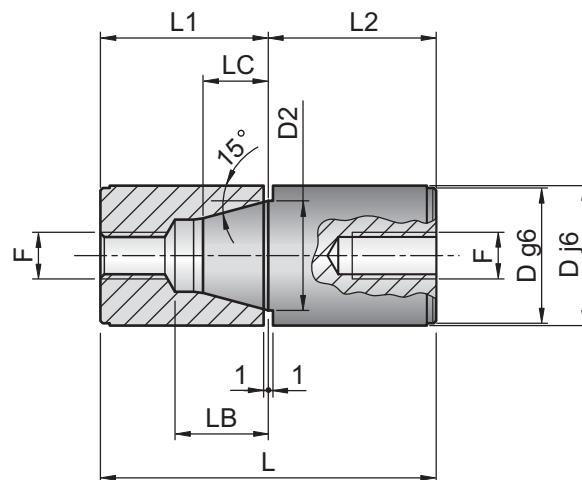
Code	D1	L	X	D2	D3	K
B3B1232	12	32	16	18	22	5
B3B1240		40				
B3B1432	14	32	16	20	24	5
B3B1440		40				
B3B1632	16	32	16	22	26	5
B3B1640		40				
B3B1832	18	32	16	26	30	5
B3B1840		40				

Code	D1	L	X	D2	D3	K
B3B202832	20	32	16	28	32	6
B3B202840		40				
B3B203032	20	32	16	30	34	6
B3B203040		40				
B3B253432	25	32	16	34	38	7
B3B253440		40				
B3B253632	25	32	16	36	40	7
B3B253640		40				

Code	D1	L	X	D2	D3	K
B3B3250	32	50	25	40	45	7
B3B3265		65				
B3B4065	40	65	32	48	52	8
B3B4080		80				
B3B5070	50	70	32	60	65	10
B3B5090		90				

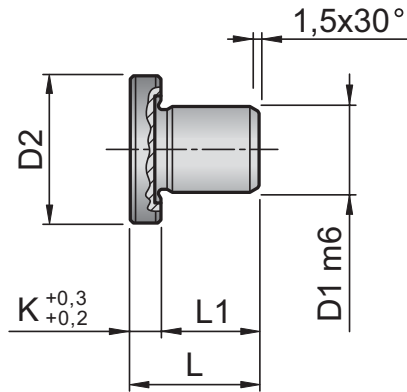


Code	D	L	L1	L2	LC	LB	D2	F
CCX1650	16	50	25	25	7	13	12	6 MA
CCX2064	20	64	32	32	9	17	14	8 MA
CCX2564	25	64	32	32	11	18	18	8 MA
CCX3280	32	80	40	40	14	24	24	10 MA
CCX40100	40	100	50	50	19	27	30	10 MA



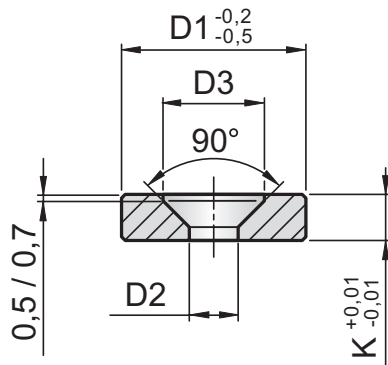
Code	D	L	L1	L2	LC	LB	D2	F
C05H1634	16	34	17	17	7	11	11	5 MA
C05H2054	20	54	27	27	11	15	15	8 MA
C05H2554	25	54	27	27	10	16	20	8 MA
C05H2654	26	54	27	27	10	16	20	8 MA
C05H3072	30	72	36	36	14	22	25	10 MA
C05H3272	32	72	36	36	14	22	25	10 MA
C05H4092	40	92	46	46	19	27	34	10 MA
C05H4292	42	92	46	46	19	27	34	10 MA

Material: 11 S Mn Pb 37 - Hardness: 40÷45 HRC



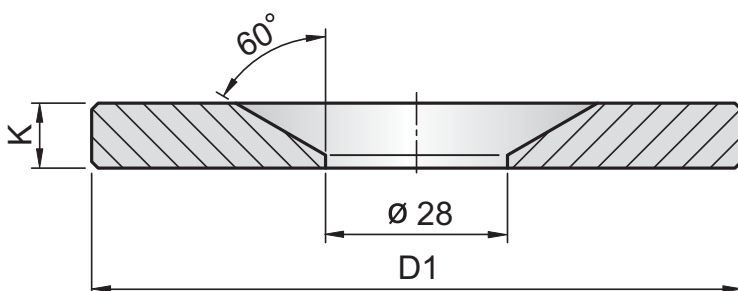
Code	D1	D2	K	L
AT8	8	18	5	21
AT14	14	24	5	21

Material: 1.7131 - Hardness: 61÷63 HRC

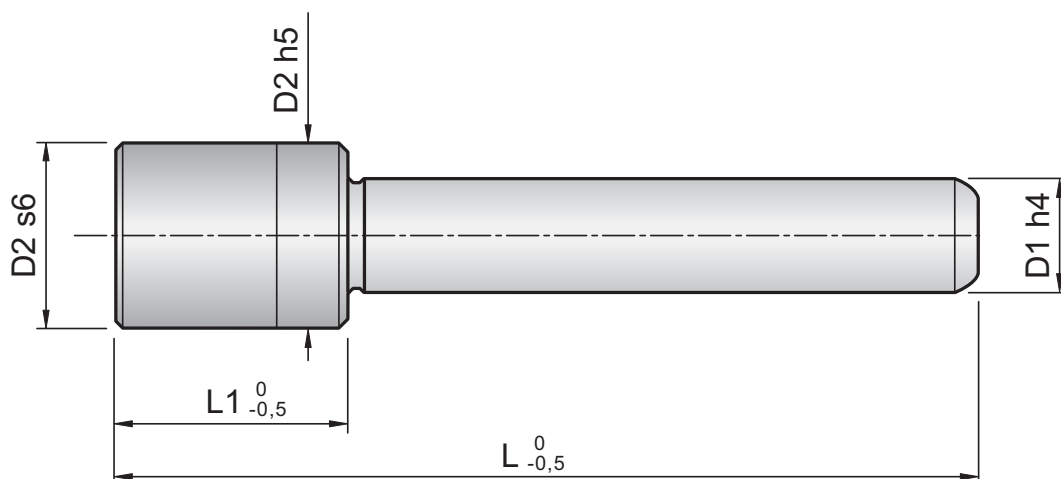


Code	D1	D2	K
ATF20	20	5,3	5

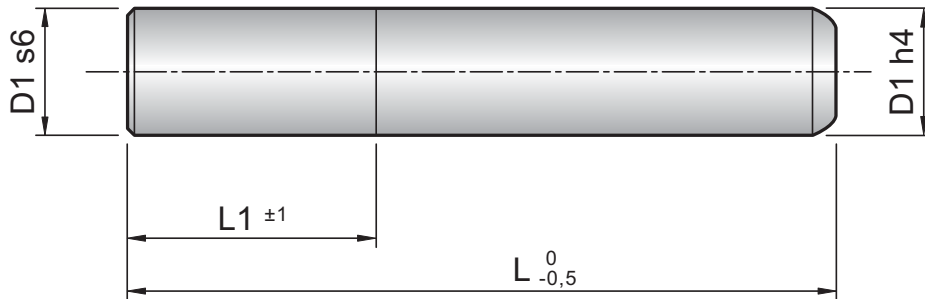
Material: 1.7131



Code	D1	K
AC60	60	10
AC70	70	10
AC80	80	10
AC90	90	10
AC100	100	10
AC125	125	10
AC150	150	10
AC175	175	10

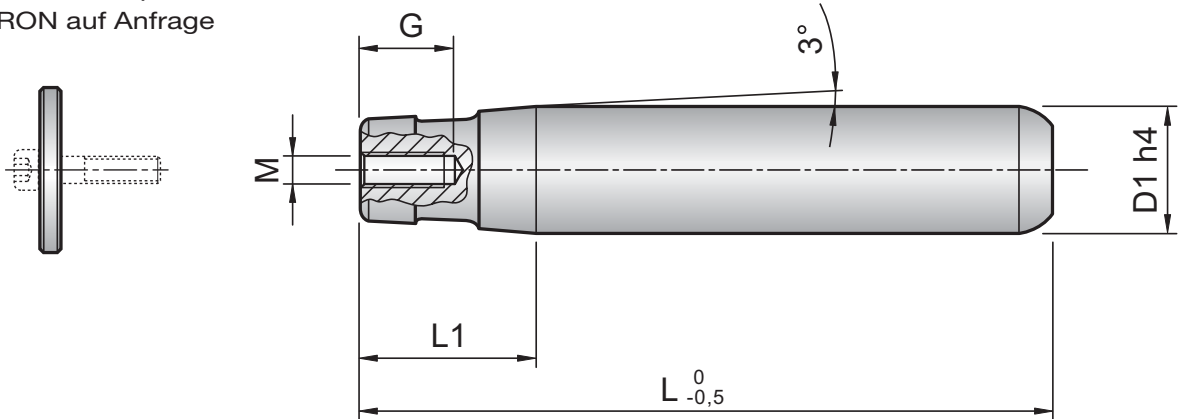


Code	D1	Code	D1	L	D2	L1		
C31585	15	C31685	16	85	26	30		
C31595		C31695		95				
C315105		C316105		105				
C315115		C316115		115				
C315125		C316125		125				
C315135		C316135		135				
C315145		C316145		145				
C315155		C316155		155				
C31785	17	C31885	18	85	28	30		
C31795		C31895		95				
C317105		C318105		105				
C317115		C318115		115				
C317125		C318125		125				
C317135		C318135		135		35		
C317145		C318145		145				
C317155		C318155		155				
C317170		C318170		170				
C317185		C318185		185				
C317200	C318200	200						
C31985	19	C32085	20	85	30	30		
C31995		C32095		95				
C319105		C320105		105				
C319115		C320115		115				35
C319125		C320125		125				
C319135		C320135		135				
C319145		C320145		145				
C319155		C320155		155				
C319170		C320170		170				
C319185		C320185		185				
C319200		C320200		200				
C324115		24		C325115		25		115
C324125	C325125		125					
C324135	C325135		135					
C324145	C325145		145	40				
C324155	C325155		155					
C324170	C325170		170					
C324185	C325185		185					



Code	D1	Code	D1	L	L1		
C41585	15	C41685	16	85	16		
C41595		C41695		95			
C415105		C416105		105			
C415115		C416115		115			
C415125		C416125		125			
C415135		C416135		135			
C415145		C416145		145			
C415155		C416155		155			
C41785	17	C41885	18	85	18		
C41795		C41895		95			
C417105		C418105		105			
C417115		C418115		115			
C417125		C418125		125			
C417135		C418135		135			
C417145		C418145		145			
C417155		C418155		155			
C417170		C418170		170			
C417185		C418185		185			
C417200	C418200	200					
C41985	19	C42085	20	85	20		
C41995		C42095		95			
C419105		C420105		105			
C419115		C420115		115			
C419125		C420125		125			
C419135		C420135		135			
C419145		C420145		145			
C419155		C420155		155			
C419170		C420170		170			
C419185		C420185		185			
C419200		C420200		200			
C424115		24		C425115		25	115
C424125	C425125		125				
C424135	C425135		135				
C424145	C425145		145				
C424155	C425155		155				
C424170	C425170		170				
C424185	C425185		185				

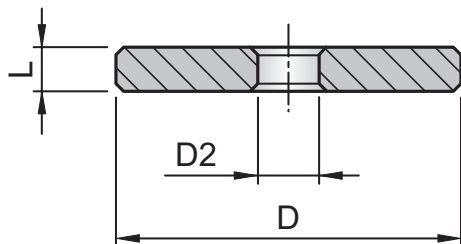
Rondella RON a richiesta
Washers RON on request
Scheibe RON auf Anfrage



Code	D1	L	L1	G	M
C524115	24	115	48	20	8
C524135		135			
C524155		155			
C524170		170			
C524185		185			
C524200		200			
C525115	25	115	48	20	8
C525135		135			
C525155		155			
C525170		170			
C525185		185			
C525200		200			
C530135	30	135	57	20	8
C530155		155			
C530170		170			
C530185		185			
C530200		200			
C530225		225			
C530250		250			
C530300		300			

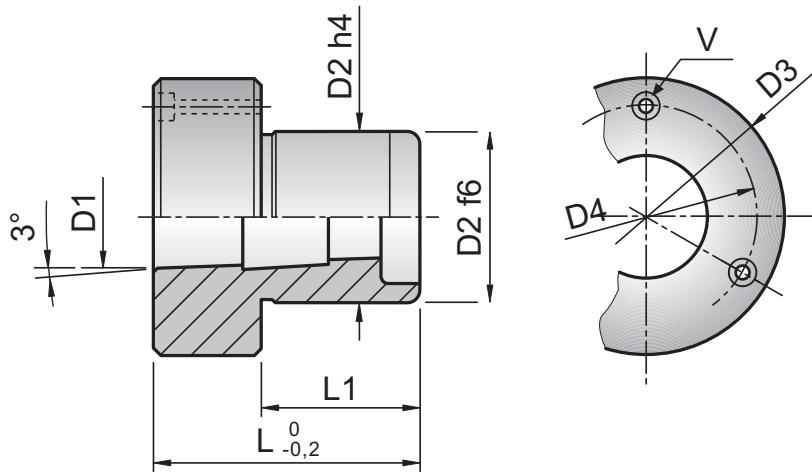
Code	D1	L	L1	G	M
C531135	31	135	57	20	8
C531155		155			
C531170		170			
C531185		185			
C531200		200			
C531225		225			
C531250		250			
C531300		300			
C540170	40	170	63	25	10
C540185		185			
C540200		200			
C540225		225			
C540250		250			
C540300		300			
C540400		400			
C541170	41	170	63	25	10
C541185		185			
C541200		200			
C541225		225			
C541250		250			

Code	D1	L	L1	G	M
C541300	41	300	63	25	10
C541400		400			
C550185	50	185	80	25	10
C550200		200			
C550225		225			
C550250		250			
C550300		300			
C550400		400			
C551185	51	185	80	25	10
C551200		200			
C551225		225			
C551250		250			
C551300		300			
C551400		400			
C563200	63	200	86	25	10
C563225		225			
C563250		250			
C563300		300			
C563400		400			



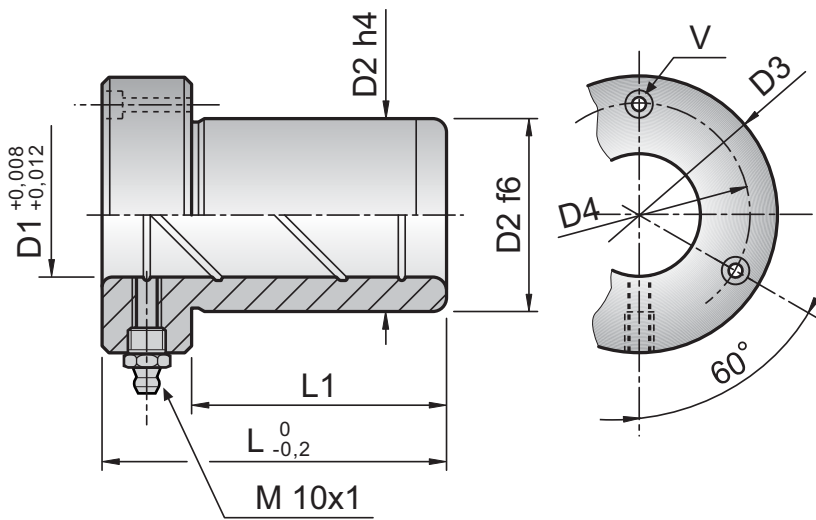
Code	C5 = D1	D	D2	L
RON28	24 - 25	28	8,7	6
RON36	30 - 31	36	8,7	6
RON43	40 - 41	43	10,7	8
RON53	50 - 51	53	10,7	8
RON70	63	70	10,7	8

Material: 1.7131 - Hardness: 61-63 HRC



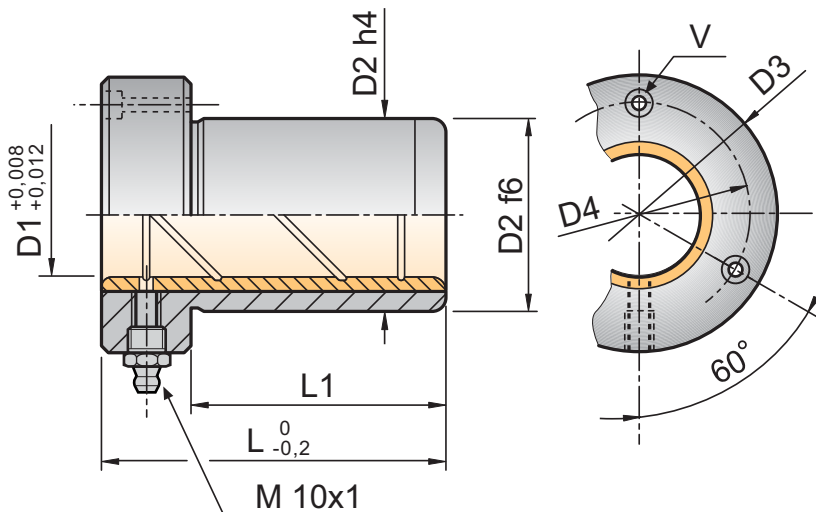
Code	D1	D2	D3	D4	L1	L	V
B524C	24	40	63	50	43	63	M5
B525C	25	40	63	50	43	63	M5
B530C	30	48	72	58	47	72	M5
B531C	31	48	72	58	47	72	M5
B540C	40	58	83	70	52	80	M6
B541C	41	58	83	70	52	80	M6
B550C	50	70	103	86	58	100	M8
B551C	51	70	103	86	58	100	M8
B563C	63	85	120	100	57	99	M8

Material: 1.7131 - Hardness: 61-63 HRC

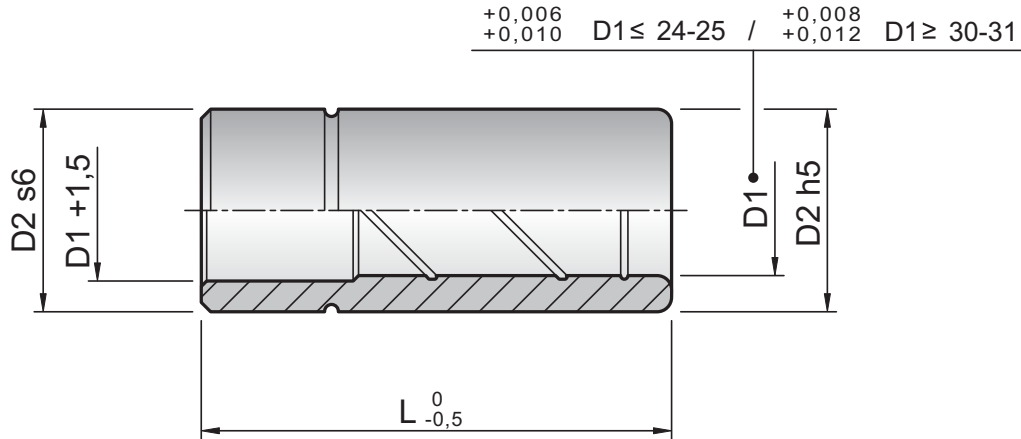


Code	D1	D2	D3	D4	L1	L	V
B524	24	40	63	50	43	63	M5
B525	25	40	63	50	43	63	M5
B530	30	48	72	58	47	72	M5
B531	31	48	72	58	47	72	M5
B540	40	58	83	70	52	80	M6
B541	41	58	83	70	52	80	M6
B550	50	70	103	86	58	100	M8
B551	51	70	103	86	58	100	M8
B563	63	85	120	100	57	99	M8

Material: 1.7131 - Hardness: 52-54 HRC
Bronze



Code	D1	D2	D3	D4	L1	L	V
B5B24	24	40	63	50	43	63	M5
B5B25	25	40	63	50	43	63	M5
B5B30	30	48	72	58	47	72	M5
B5B31	31	48	72	58	47	72	M5
B5B40	40	58	83	70	52	80	M6
B5B41	41	58	83	70	52	80	M6
B5B50	50	70	103	86	58	100	M8
B5B51	51	70	103	86	58	100	M8
B5B63	63	85	120	100	57	99	M8

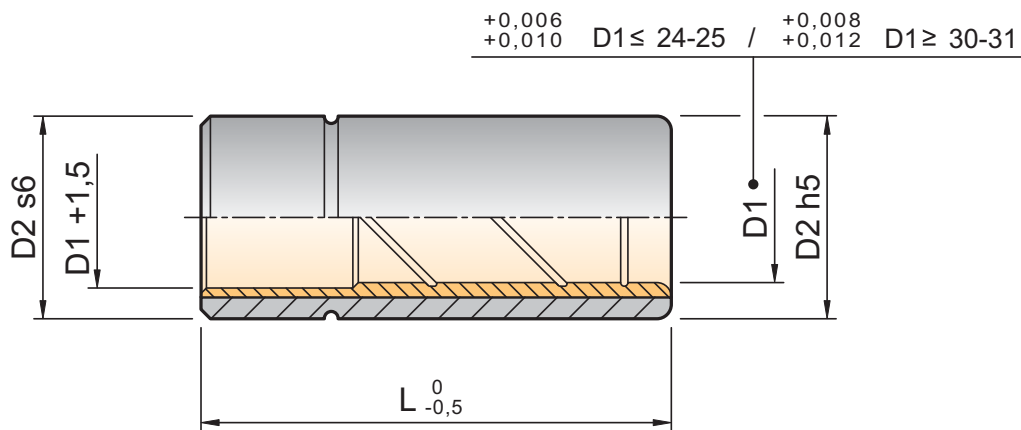


Code	D1	D2	L
B41535	15	26	35
B41550	15	26	50
B41635	16	26	35
B41650	16	26	50
B41745	17	28	45
B41755	17	28	55
B41845	18	28	45
B41855	18	28	55

Code	D1	D2	L
B41945	19	30	45
B41960	19	30	60
B42045	20	30	45
B42060	20	30	60
B42450	24	36	50
B42470	24	36	70
B42550	25	36	50
B42570	25	36	70

Code	D1	D2	L
B43055	30	45	55
B43080	30	45	80
B43155	31	45	55
B43180	31	45	80
B44060	40	55	60
B440100	40	55	100
B44160	41	55	60
B441100	41	55	100

Code	D1	D2	L
B45060	50	70	60
B450100	50	70	100
B45160	51	70	60
B451100	51	70	100
B463100	63	85	100

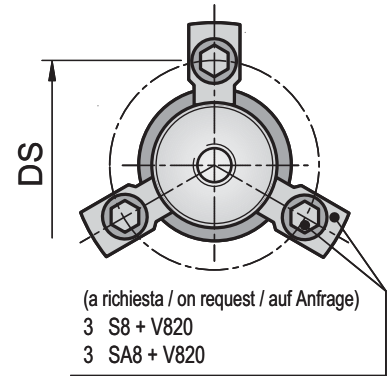
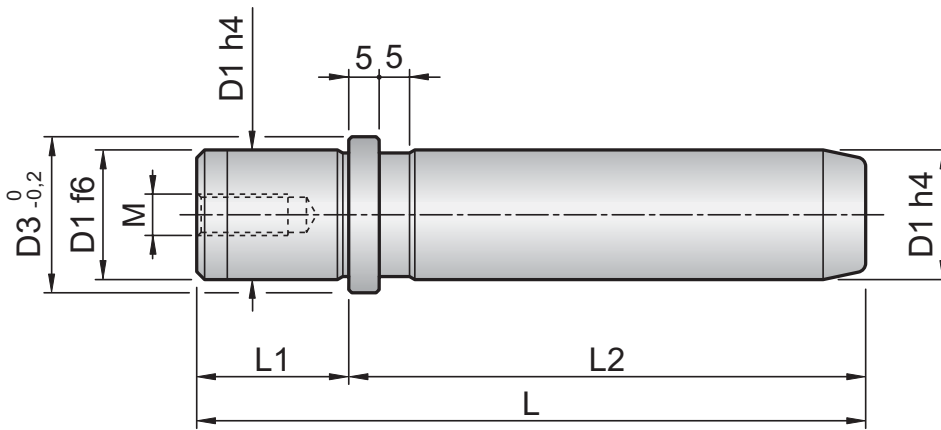


Code	D1	D2	L
B4B1535	15	26	35
B4B1550	15	26	50
B4B1635	16	26	35
B4B1650	16	26	50
B4B1745	17	28	45
B4B1755	17	28	55
B4B1845	18	28	45
B4B1855	18	28	55

Code	D1	D2	L
B4B1945	19	30	45
B4B1960	19	30	60
B4B2045	20	30	45
B4B2060	20	30	60
B4B2450	24	36	50
B4B2470	24	36	70
B4B2550	25	36	50
B4B2570	25	36	70

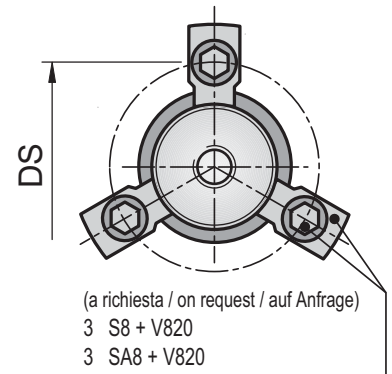
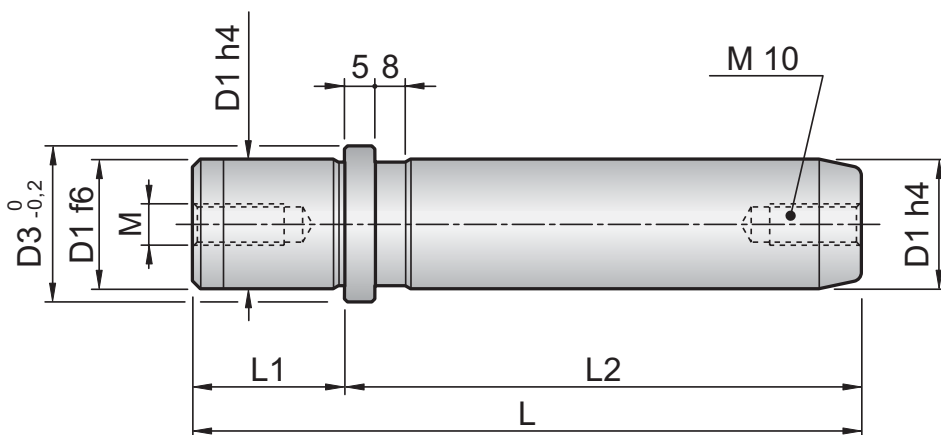
Code	D1	D2	L
B4B3055	30	45	55
B4B3080	30	45	80
B4B3155	31	45	55
B4B3180	31	45	80
B4B4060	40	55	60
B4B40100	40	55	100
B4B4160	41	55	60
B4B41100	41	55	100

Code	D1	D2	L
B4B5060	50	70	60
B4B50100	50	70	100
B4B5160	51	70	60
B4B51100	51	70	100
B4B63100	63	85	100



Code	D1	L1	L2	D3	M	DS
CEBT63130	63	49	130	77	M12	87
CEBT63140			140			
CEBT63150			150			
CEBT63160			160			
CEBT63170			170			
CEBT63180			180			
CEBT63200			200			
CEBT63220			220			

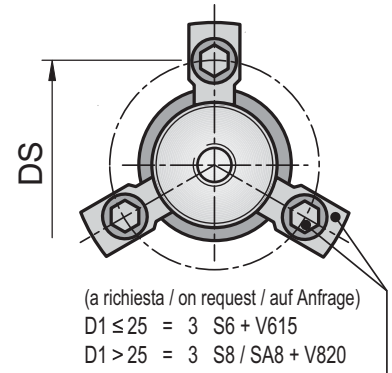
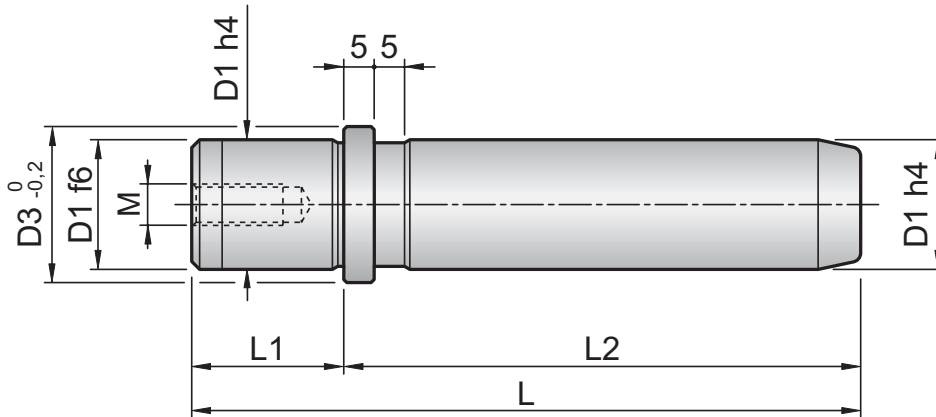
Code	D1	L1	L2	D3	M	DS
CEBT63240	63	49	240	77	M12	87
CEBT63260			260			
CEBT63280			280			
CEBT63300			300			
CEBT63320			320			
CEBT63360			360			
CEBT63400			400			



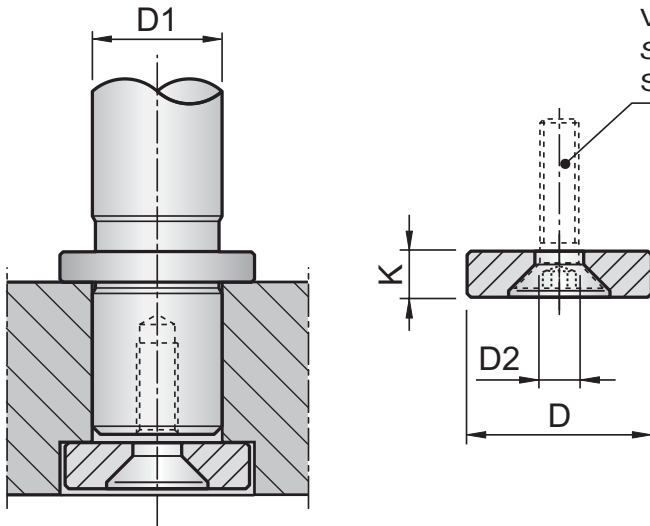
Code	D1	L2	L1	D3	M	DS
CEW80180	80	180	59	93	M12	103
CEW80200		200				
CEW80220		220				
CEW80240		240				
CEW80260		260				

Code	D1	L2	L1	D3	M	DS
CEW80280	80	280	59	93	M12	103
CEW80300		300				
CEW80320		320				
CEW80360		360				
CEW80400		400				

Material: 1.7131 - Hardness: 61-63 HRC

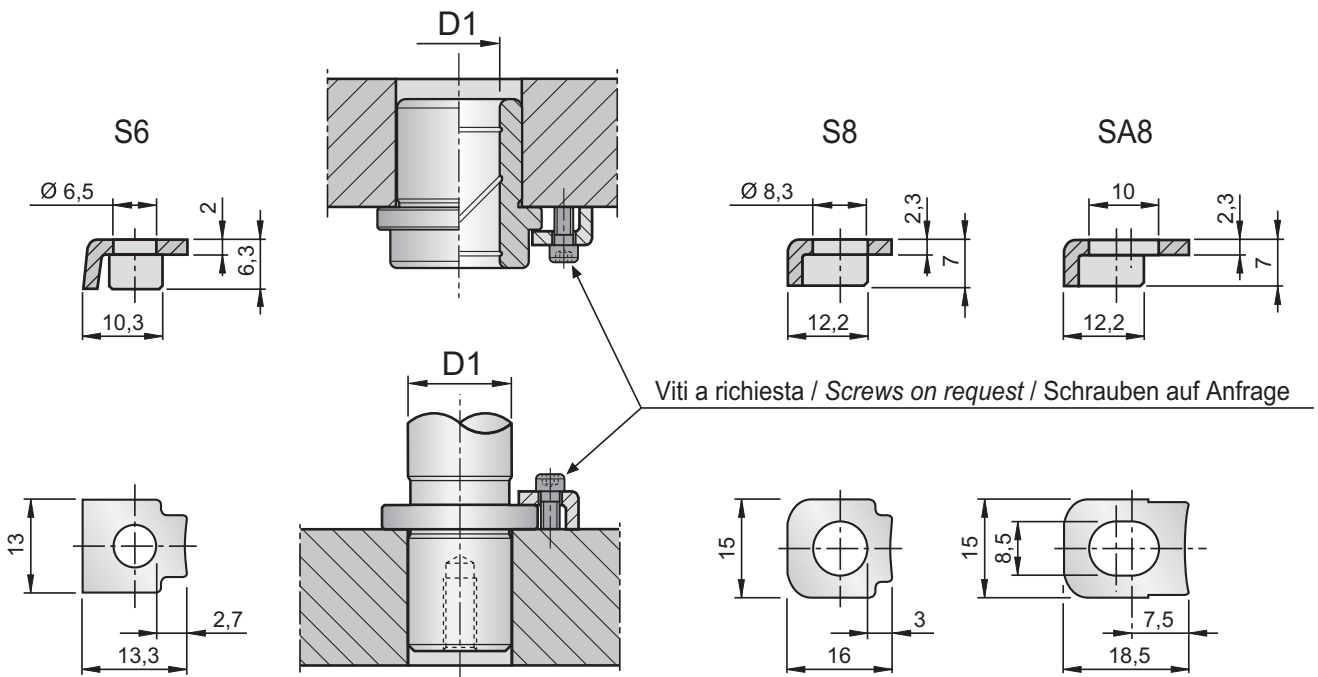


Code	D1	Code	D1	L2	L1	D3	M	DS
CE18100	18	CE19100	19	100	20	25	M8	33
CE18110		CE19110		110				
CE18120		CE19120		120				
CE18130		CE19130		130				
CE18140		CE19140		140				
CE18150		CE19150		150				
CE18160		CE19160		160				
CE24100	24	CE25100	25	100	25	32	M10	40
CE24110		CE25110		110				
CE24120		CE25120		120				
CE24130		CE25130		130				
CE24140		CE25140		140				
CE24150		CE25150		150				
CE24160		CE25160		160				
CE24170		CE25170		170				
CE24180		CE25180		180				
CE24200		CE25200		200				
CE30100	30	CE32100	32	100	30	40	M10	50
CE30110		CE32110		110				
CE30120		CE32120		120				
CE30130		CE32130		130				
CE30140		CE32140		140				
CE30150		CE32150		150				
CE30160		CE32160		160				
CE30170		CE32170		170				
CE30180		CE32180		180				
CE30200		CE32200		200				
CE30220		CE32220		220				
CE30240		CE32240		240				
CE30260		CE32260		260				
CE30280		CE32280		280				
CE40100	40	CE42100	42	100	35	50	M12	60
CE40110		CE42110		110				
CE40120		CE42120		120				
CE40130		CE42130		130				
CE40140		CE42140		140				

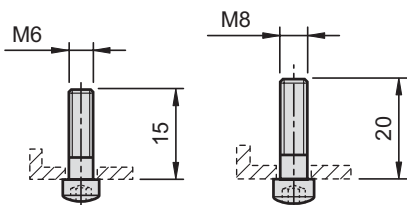


Viti a richiesta VS
Screws on request VS
Schrauben auf Anfrage VS

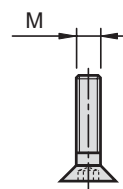
Code	D1	D	K	D2
RTE25	18-19	25	6	9
RTE32	24-25	32	7	11
RTE40	30-32	40	7	11
RTE50	40-42	50	9	13
RTE62	50-52	62	9	13
RTE73	63	73	9	13
RTE93	80	93	12	13



da / from / ab D1 18 a / to / bis D1 25 con / with / mit 3 staffette / clamps / haltestücke S 6
da / from / ab D1 30 a / to / bis D1 80 con / with / mit 3 staffette / clamps / haltestücke S 8 - S A8

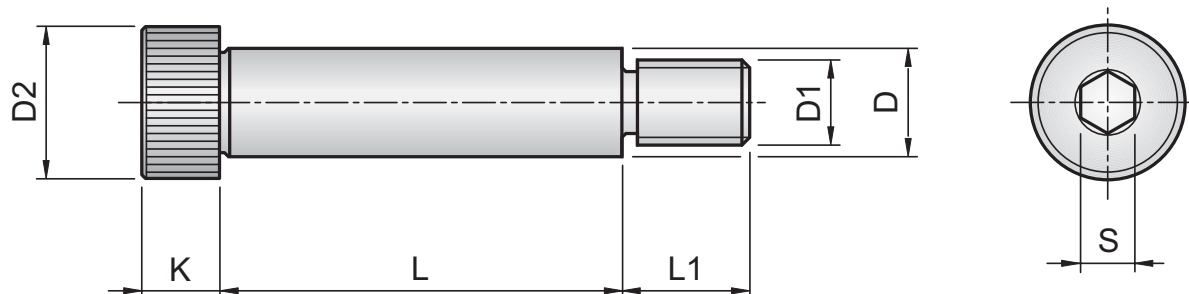


Code	M
V615	M 6 x 15
V820	M 8 x 20

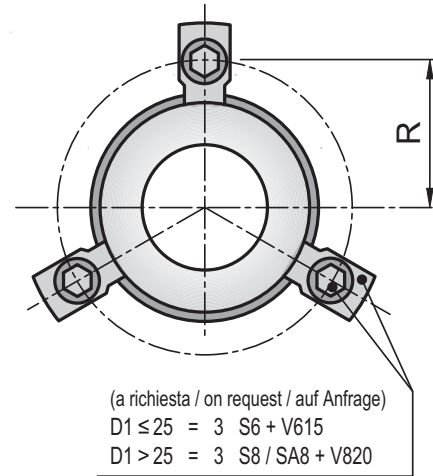
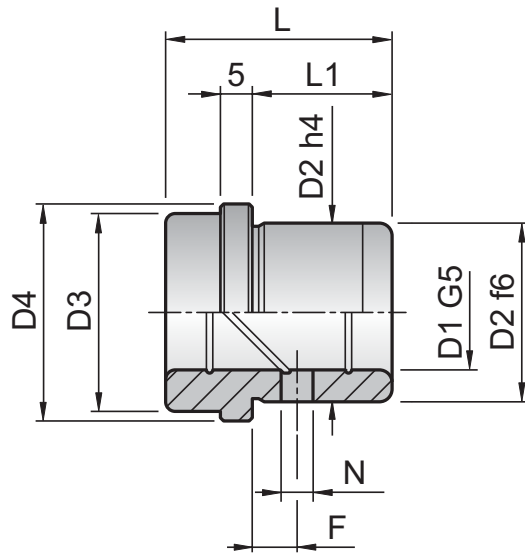


Code	M
VS820	M 8 x 20
VS1020	M 10 x 20
VS1230	M 12 x 30

Material: High Grade Alloy Steel ISO 12.9 - Hardness: 38±4 HRC - Shear strength: 730 N/mm² - Tolerance of the ground shaft: h8
Tensile strength: 100/120 kg/mm² - Stretch: 9% - Limit of elasticity: 90 kg/mm min

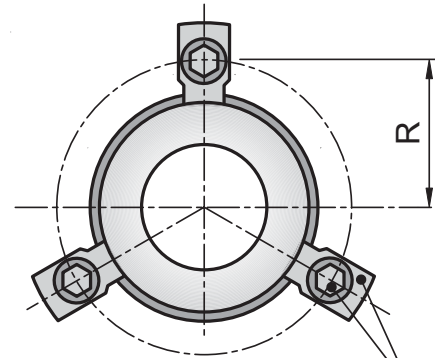
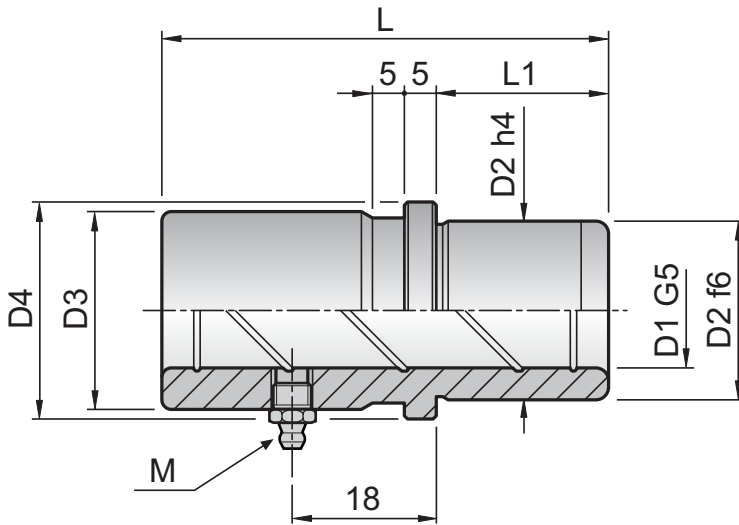


Code	D	L	D1	D2	K	L1	S	Code	D	L	D1	D2	K	L1	S
VCOL610	6	10	M 5x0,8	10	4,5	9,5	3	VCOL1230	12	30	M 10x1,5	18	9	16	6
VCOL612		12						VCOL1235		35					
VCOL616		16						VCOL1240		40					
VCOL620		20						VCOL1245		45					
VCOL625		25						VCOL1250		50					
VCOL630		30						VCOL1255		55					
VCOL635		35						VCOL1260		60					
VCOL640		40						VCOL1265		65					
VCOL645		45						VCOL1270		70					
VCOL650		50						VCOL1280		80					
VCOL810	8	10	M 6x1	13	5,5	11	4	VCOL1290		90					
VCOL812		12						VCOL12100		100					
VCOL816		16						VCOL12120		120					
VCOL820		20						VCOL1630	16	30	M 12x1,75	24	11	18	8
VCOL825		25						VCOL1635		35					
VCOL830		30						VCOL1640		40					
VCOL835		35						VCOL1645		45					
VCOL840		40						VCOL1650		50					
VCOL845		45						VCOL1655		55					
VCOL850		50						VCOL1660		60					
VCOL855		55						VCOL1665		65					
VCOL860		60						VCOL1670		70					
VCOL865		65						VCOL1680		80					
VCOL870		70						VCOL1690		90					
VCOL880		80						VCOL16100		100					
VCOL1016	10	16	M 8x1,25	16	7	13	5	VCOL16120		120					
VCOL1020		20						VCOL2040	20	40	M 16x2	30	14	22	10
VCOL1025		25						VCOL2050		50					
VCOL1030		30						VCOL2055		55					
VCOL1035		35						VCOL2060		60					
VCOL1040		40						VCOL2070		70					
VCOL1045		45						VCOL2080		80					
VCOL1050		50						VCOL2090		90					
VCOL1055		55						VCOL20100		100					
VCOL1060		60						VCOL20120		120					
VCOL1065		65						VCOL2450	24	50	M 20x2,5	36	16	27	12
VCOL1070		70						VCOL2460		60					
VCOL1080		80						VCOL2470		70					
VCOL10100		100						VCOL2480		80					
VCOL1216	12	16	M 10x1,5	18	9	16	6	VCOL2490		90					
VCOL1220		20						VCOL24100		100					
VCOL1225		25						VCOL24120		120					



BE C									
Code	D1	L	D2	D3	D4	L1	R	N	F
BE18C	18	31	28	29	34	18	21	5	8
BE19C	19	31	28	29	34	18	21	5	8
BE24C	24	36	38	39	44	23	26	5	9
BE25C	25	36	38	39	44	23	26	5	9
BE30C	30	43	45	48	53	30	31,5	5	11
BE32C	32	43	45	48	53	30	31,5	5	11
BE40C	40	51	54	58	63	38	36,5	8	11
BE42C	42	51	54	58	63	38	36,5	8	11
BE50C	50	61	65	74	79	48	44,5	8	14
BE52C	52	61	65	74	79	48	44,5	8	14
BE63C	63	74	81	87	92	61	51	8	19

BE XM									
Code	D1	L	D2	D3	D4	L1	R	N	F
BE18XM	18	50	28	29	34	37	21	5	8
BE19XM	19	50	28	29	34	37	21	5	8
BE24XM	24	55	38	39	44	42	26	5	12
BE25XM	25	55	38	39	44	42	26	5	12
BE30XM	30	60	45	48	53	47	31,5	5	16
BE32XM	32	60	45	48	53	47	31,5	5	16
BE40XM	40	67	54	58	63	54	36,5	8	19
BE42XM	42	67	54	58	63	54	36,5	8	19
BE50XM	50	75	65	74	79	62	44,5	8	19
BE52XM	52	75	65	74	79	62	44,5	8	19
BE63XM	63	90	81	87	92	77	51	8	19

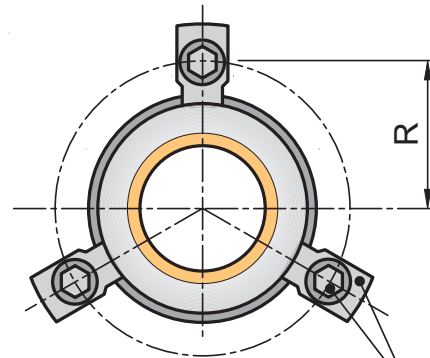
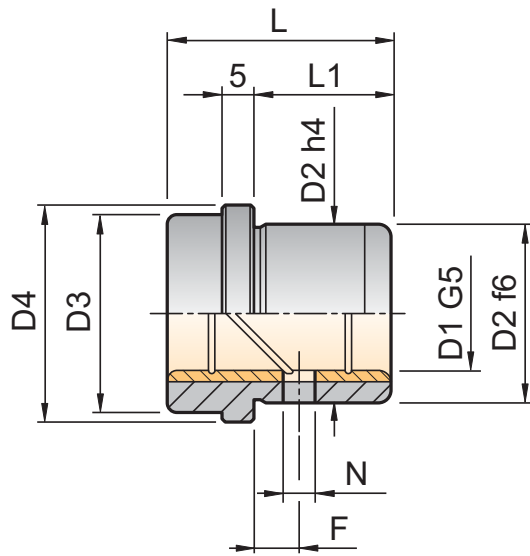


(a richiesta / on request / auf Anfrage)
D1 ≤ 25 = 3 S6 + V615
D1 > 25 = 3 S8 / SA8 + V820

BE M								
Code	D1	L	D2	D3	D4	L1	R	M
BE18M	18	50	28	31	34	18	21	M6x1
BE19M	19	50	28	31	34	18	21	M6x1
BE24M	24	55	38	41	44	23	26	M10x1
BE25M	25	55	38	41	44	23	26	M10x1
BE30M	30	60	45	50	53	26	31,5	M10x1
BE32M	32	60	45	50	53	26	31,5	M10x1
BE40M	40	67	54	60	63	30	36,5	M10x1
BE42M	42	67	54	60	63	30	36,5	M10x1
BE50M	50	75	65	76	79	35	44,5	M10x1
BE52M	52	75	65	76	79	35	44,5	M10x1
BE63M	63	90	81	89	92	48	51	M10x1

BE L								
Code	D1	L	D2	D3	D4	L1	R	M
BE18L	18	70	28	31	34	18	21	M6x1
BE19L	19	70	28	31	34	18	21	M6x1
BE24L	24	80	38	41	44	23	26	M10x1
BE25L	25	80	38	41	44	23	26	M10x1
BE30L	30	90	45	50	53	26	31,5	M10x1
BE32L	32	90	45	50	53	26	31,5	M10x1
BE40L	40	100	54	60	63	30	36,5	M10x1
BE42L	42	100	54	60	63	30	36,5	M10x1
BE50L	50	110	65	76	79	35	44,5	M10x1
BE52L	52	110	65	76	79	35	44,5	M10x1
BE63L	63	130	81	89	92	48	51	M10x1

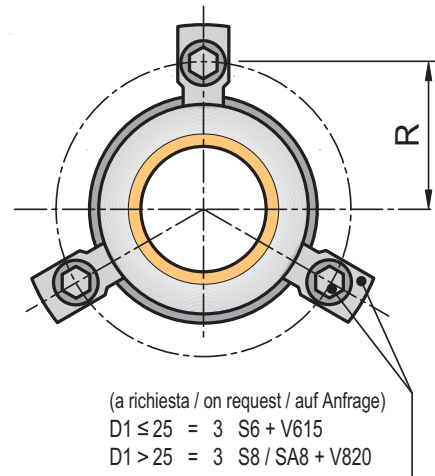
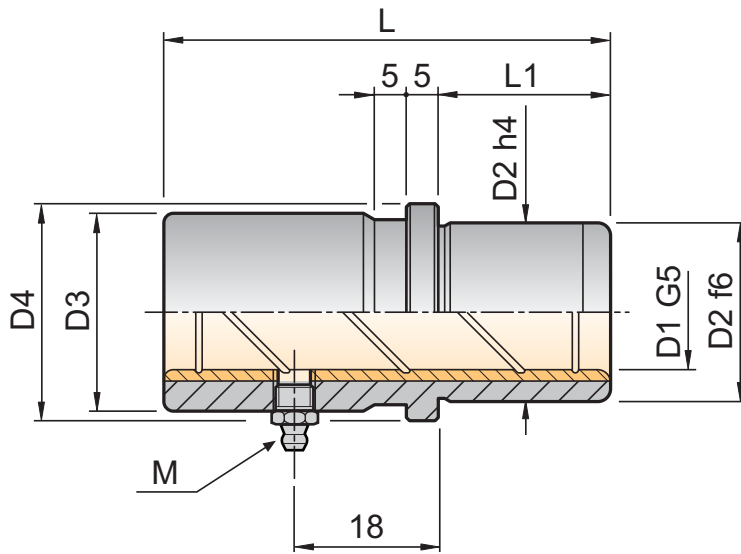
BE XL								
Code	D1	L	D2	D3	D4	L1	R	M
BE18XL	18	70	28	31	34	27	21	M6x1
BE19XL	19	70	28	31	34	27	21	M6x1
BE24XL	24	80	38	41	44	32	26	M10x1
BE25XL	25	80	38	41	44	32	26	M10x1
BE30XL	30	90	45	50	53	37	31,5	M10x1
BE32XL	32	90	45	50	53	37	31,5	M10x1
BE40XL	40	100	54	60	63	47	36,5	M10x1
BE42XL	42	100	54	60	63	47	36,5	M10x1
BE50XL	50	110	65	76	79	57	44,5	M10x1
BE52XL	52	110	65	76	79	57	44,5	M10x1
BE63XL	63	130	81	89	92	67	51	M10x1



(a richiesta / on request / auf Anfrage)
D1 ≤ 25 = 3 S6 + V615
D1 > 25 = 3 S8 / SA8 + V820

BEB C									
Code	D1	L	D2	D3	D4	L1	R	N	F
BEB18C	18	31	28	29	34	18	21	5	8
BEB19C	19	31	28	29	34	18	21	5	8
BEB24C	24	36	38	39	44	23	26	5	12
BEB25C	25	36	38	39	44	23	26	5	12
BEB30C	30	43	45	48	53	30	31,5	5	16
BEB32C	32	43	45	48	53	30	31,5	5	16
BEB40C	40	51	54	58	63	38	36,5	8	19
BEB42C	42	51	54	58	63	38	36,5	8	19
BEB50C	50	61	65	74	79	48	44,5	8	19
BEB52C	52	61	65	74	79	48	44,5	8	19
BEB63C	63	74	81	87	92	61	51	8	19
BEB80C	80	91	100	106	111	78	60,5	8	19

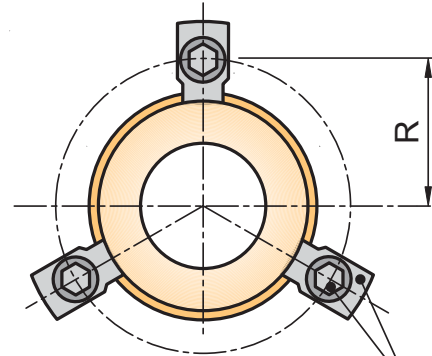
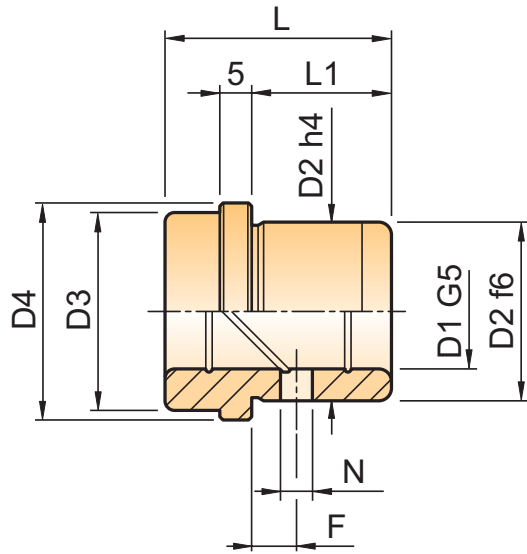
BEB XM									
Code	D1	L	D2	D3	D4	L1	R	N	F
BEB18XM	18	50	28	29	34	37	21	5	8
BEB19XM	19	50	28	29	34	37	21	5	8
BEB24XM	24	55	38	39	44	42	26	5	12
BEB25XM	25	55	38	39	44	42	26	5	12
BEB30XM	30	60	45	48	53	47	31,5	5	16
BEB32XM	32	60	45	48	53	47	31,5	5	16
BEB40XM	40	67	54	58	63	54	36,5	8	19
BEB42XM	42	67	54	58	63	54	36,5	8	19
BEB50XM	50	75	65	74	79	62	44,5	8	19
BEB52XM	52	75	65	74	79	62	44,5	8	19
BEB63XM	63	90	81	87	92	77	51	8	19



BEB M								
Code	D1	L	D2	D3	D4	L1	R	M
BEB18M	18	50	28	31	34	18	21	M6x1
BEB19M	19	50	28	31	34	18	21	M6x1
BEB24M	24	55	38	41	44	23	26	M10x1
BEB25M	25	55	38	41	44	23	26	M10x1
BEB30M	30	60	45	50	53	26	31,5	M10x1
BEB32M	32	60	45	50	53	26	31,5	M10x1
BEB40M	40	67	54	60	63	30	36,5	M10x1
BEB42M	42	67	54	60	63	30	36,5	M10x1
BEB50M	50	75	65	76	79	35	44,5	M10x1
BEB52M	52	75	65	76	79	35	44,5	M10x1
BEB63M	63	90	81	89	92	48	51	M10x1
BEB80M	80	100	100	108	111	48	60,5	M10x1

BEB L								
Code	D1	L	D2	D3	D4	L1	R	M
BEB18L	18	70	28	31	34	18	21	M6x1
BEB19L	19	70	28	31	34	18	21	M6x1
BEB24L	24	80	38	41	44	23	26	M10x1
BEB25L	25	80	38	41	44	23	26	M10x1
BEB30L	30	90	45	50	53	26	31,5	M10x1
BEB32L	32	90	45	50	53	26	31,5	M10x1
BEB40L	40	100	54	60	63	30	36,5	M10x1
BEB42L	42	100	54	60	63	30	36,5	M10x1
BEB50L	50	110	65	76	79	35	44,5	M10x1
BEB52L	52	110	65	76	79	35	44,5	M10x1
BEB63L	63	130	81	89	92	48	51	M10x1
BEB80L	80	150	100	108	111	48	60,5	M10x1

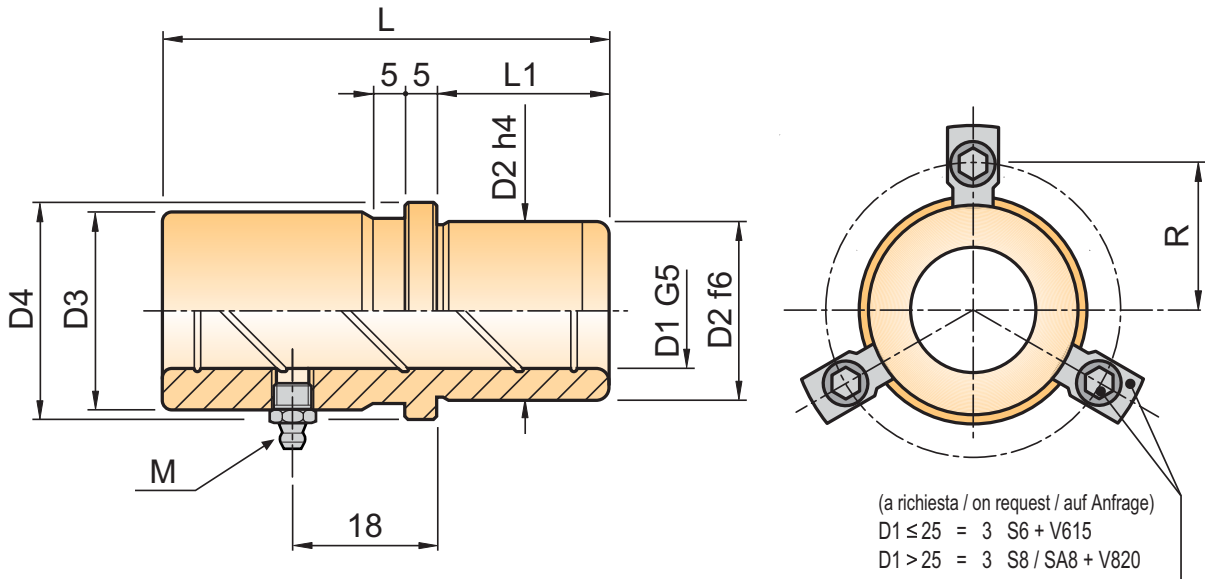
BEB XL								
Code	D1	L	D2	D3	D4	L1	R	M
BEB18XL	18	70	28	31	34	27	21	M6x1
BEB19XL	19	70	28	31	34	27	21	M6x1
BEB24XL	24	80	38	41	44	32	26	M10x1
BEB25XL	25	80	38	41	44	32	26	M10x1
BEB30XL	30	90	45	50	53	37	31,5	M10x1
BEB32XL	32	90	45	50	53	37	31,5	M10x1
BEB40XL	40	100	54	60	63	47	36,5	M10x1
BEB42XL	42	100	54	60	63	47	36,5	M10x1
BEB50XL	50	110	65	76	79	57	44,5	M10x1
BEB52XL	52	110	65	76	79	57	44,5	M10x1
BEB63XL	63	130	81	89	92	67	51	M10x1
BEB80XL	80	150	100	108	111	77	60,5	M10x1



(a richiesta / on request / auf Anfrage)
D1 ≤ 25 = 3 S6 + V615
D1 > 25 = 3 S8 / SA8 + V820

BBE C									
Code	D1	L	D2	D3	D4	L1	R	N	F
BBE18C	18	31	28	29	34	18	21	5	8
BBE19C	19	31	28	29	34	18	21	5	8
BBE24C	24	36	38	39	44	23	26	5	12
BBE25C	25	36	38	39	44	23	26	5	12
BBE30C	30	43	45	48	53	30	31,5	5	16
BBE32C	32	43	45	48	53	30	31,5	5	16
BBE40C	40	51	54	58	63	38	36,5	8	19
BBE42C	42	51	54	58	63	38	36,5	8	19
BBE50C	50	61	65	74	79	48	44,5	8	19
BBE52C	52	61	65	74	79	48	44,5	8	19
BBE63C	63	74	81	87	92	61	51	8	19
BBE80C	80	91	100	106	111	78	60,5	8	19

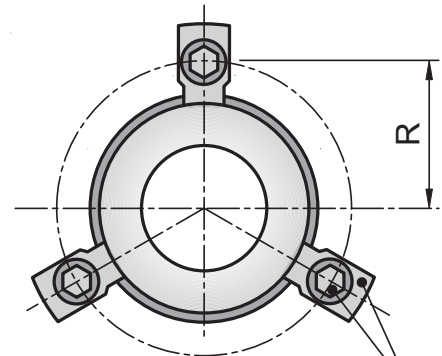
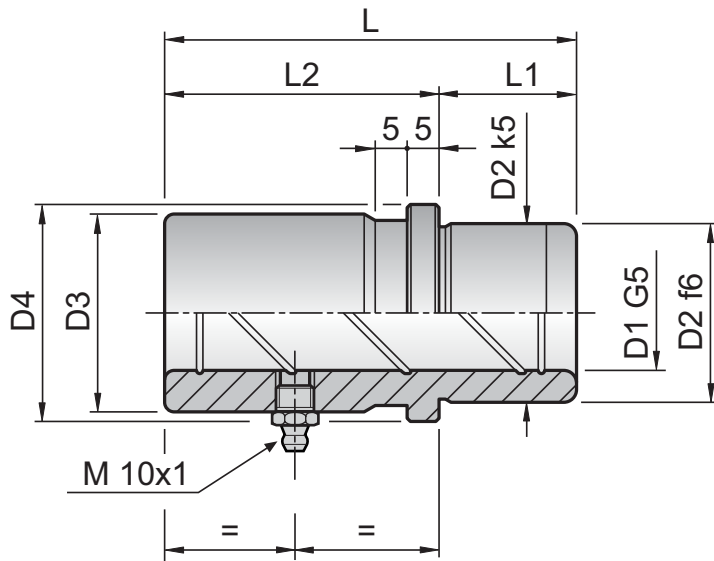
BBE XM									
Code	D1	L	D2	D3	D4	L1	R	N	F
BBE18XM	18	50	28	29	34	37	21	5	8
BBE19XM	19	50	28	29	34	37	21	5	8
BBE24XM	24	55	38	39	44	42	26	5	12
BBE25XM	25	55	38	39	44	42	26	5	12
BBE30XM	30	60	45	48	53	47	31,5	5	16
BBE32XM	32	60	45	48	53	47	31,5	5	16
BBE40XM	40	67	54	58	63	54	36,5	8	19
BBE42XM	42	67	54	58	63	54	36,5	8	19
BBE50XM	50	75	65	74	79	62	44,5	8	19
BBE52XM	52	75	65	74	79	62	44,5	8	19
BBE63XM	63	90	81	87	92	77	51	8	19



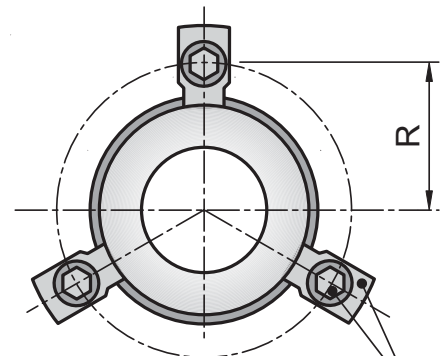
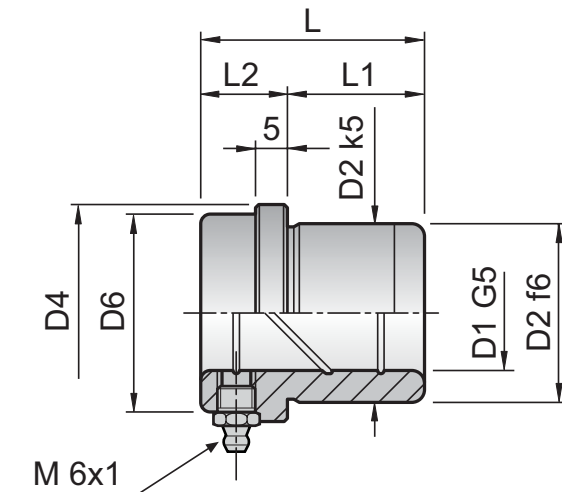
BBE M								
Code	D1	L	D2	D3	D4	L1	R	M
BBE18M	18	50	28	31	34	18	21	M6x1
BBE19M	19	50	28	31	34	18	21	M6x1
BBE24M	24	55	38	41	44	23	26	M10x1
BBE25M	25	55	38	41	44	23	26	M10x1
BBE30M	30	60	45	50	53	26	31,5	M10x1
BBE32M	32	60	45	50	53	26	31,5	M10x1
BBE40M	40	67	54	60	63	30	36,5	M10x1
BBE42M	42	67	54	60	63	30	36,5	M10x1
BBE50M	50	75	65	76	79	35	44,5	M10x1
BBE52M	52	75	65	76	79	35	44,5	M10x1
BBE63M	63	90	81	89	92	48	51	M10x1
BBE80M	80	100	100	108	111	48	60,5	M10x1

BBE L								
Code	D1	L	D2	D3	D4	L1	R	M
BBE18L	18	70	28	31	34	18	21	M6x1
BBE19L	19	70	28	31	34	18	21	M6x1
BBE24L	24	80	38	41	44	23	26	M10x1
BBE25L	25	80	38	41	44	23	26	M10x1
BBE30L	30	90	45	50	53	26	31,5	M10x1
BBE32L	32	90	45	50	53	26	31,5	M10x1
BBE40L	40	100	54	60	63	30	36,5	M10x1
BBE42L	42	100	54	60	63	30	36,5	M10x1
BBE50L	50	110	65	76	79	35	44,5	M10x1
BBE52L	52	110	65	76	79	35	44,5	M10x1
BBE63L	63	130	81	89	92	48	51	M10x1
BBE80L	80	150	100	108	111	48	60,5	M10x1

BBE XL								
Code	D1	L	D2	D3	D4	L1	R	M
BBE18XL	18	70	28	31	34	27	21	M6x1
BBE19XL	19	70	28	31	34	27	21	M6x1
BBE24XL	24	80	38	41	44	32	26	M10x1
BBE25XL	25	80	38	41	44	32	26	M10x1
BBE30XL	30	90	45	50	53	37	31,5	M10x1
BBE32XL	32	90	45	50	53	37	31,5	M10x1
BBE40XL	40	100	54	60	63	47	36,5	M10x1
BBE42XL	42	100	54	60	63	47	36,5	M10x1
BBE50XL	50	110	65	76	79	57	44,5	M10x1
BBE52XL	52	110	65	76	79	57	44,5	M10x1
BBE63XL	63	130	81	89	92	67	51	M10x1
BBE80XL	80	150	100	108	111	77	60,5	M10x1

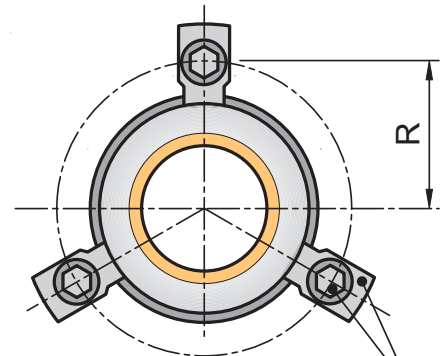
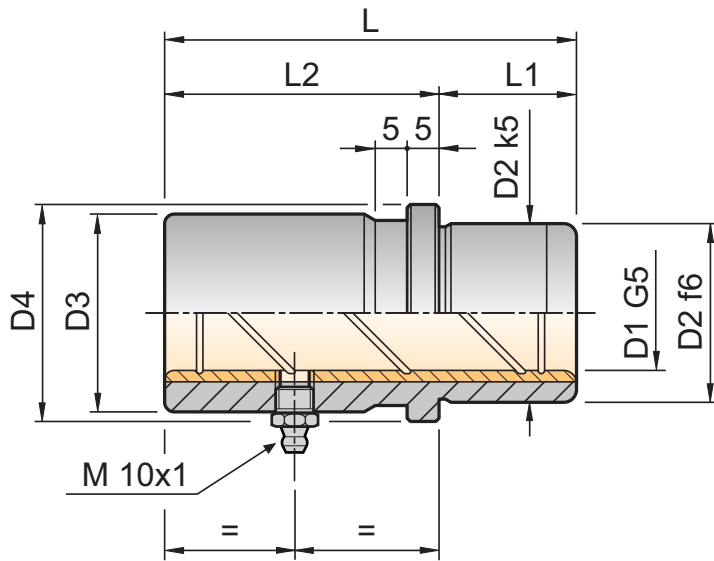


(a richiesta / on request / auf Anfrage)
D1 ≤ 25 = 3 S6 + V615
D1 > 25 = 3 S8 / SA8 + V820

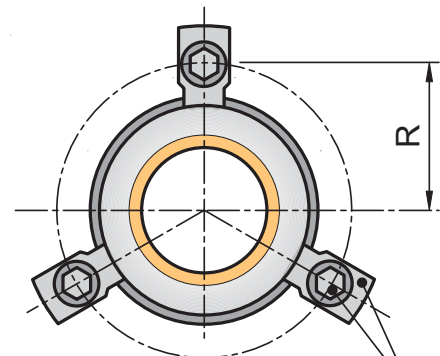
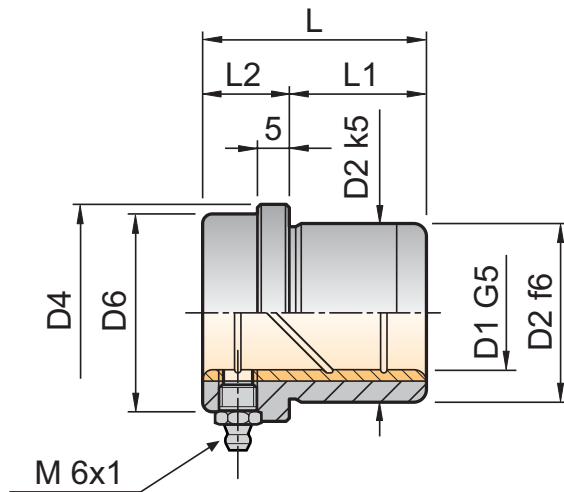


(a richiesta / on request / auf Anfrage)
D1 ≤ 25 = 3 S6 + V615
D1 > 25 = 3 S8 / SA8 + V820

Code	D1	L	L1	L2	D2	D3	D4	D6	R
BESS2540	25	40	25	15	40		45	37	25,5
BESS2570		70	25	45	40	42	45		25,5
BESS3050	30	50	30	20	45		55	47	32,5
BESS3080		80	30	50	45	52	55		32,5
BESS4055	40	55	35	20	55		65	57	37,5
BESS4090		90	35	55	55	62	65		37,5
BESS5065	50	65	45	20	70		79	72	44,5
BESS50100		100	45	55	70	77	79		44,5
BESS6368	63	68	48	20	81		92	84	51
BESS63110		110	48	62	81	90	92		51



(a richiesta / on request / auf Anfrage)
D1 ≤ 25 = 3 S6 + V615
D1 > 25 = 3 S8 / SA8 + V820



(a richiesta / on request / auf Anfrage)
D1 ≤ 25 = 3 S6 + V615
D1 > 25 = 3 S8 / SA8 + V820

Code	D1	L	L1	L2	D2	D3	D4	D6	R
BEBSS2540	25	40	25	15	40		45	37	25,5
BEBSS2570		70	25	45	40	42	45		25,5
BEBSS3050	30	50	30	20	45		55	47	32,5
BEBSS3080		80	30	50	45	52	55		32,5
BEBSS4055	40	55	35	20	55		65	57	37,5
BEBSS4090		90	35	55	55	62	65		37,5
BEBSS5065	50	65	45	20	70		79	72	44,5
BEBSS50100		100	45	55	70	77	79		44,5
BEBSS6368	63	68	48	20	81		92	84	51
BEBSS63110		110	48	62	81	90	92		51

A large rectangular area with a thin orange border, containing numerous horizontal dashed lines for writing notes.

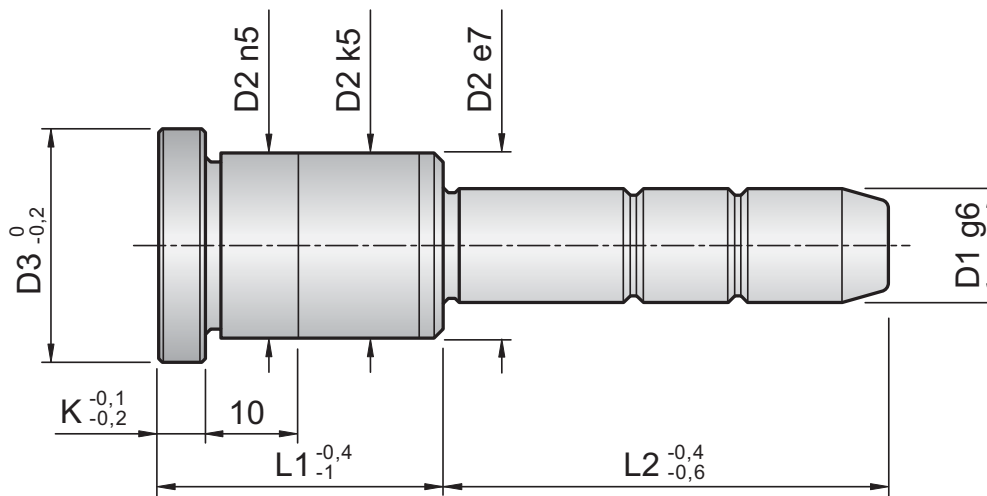
**SERIE
PLASTICA
EUROPA**

***STANDARD
PARTS FOR MOULD
MAKING***

**NORMALIEN
FÜR DEN
FORMENBAU**

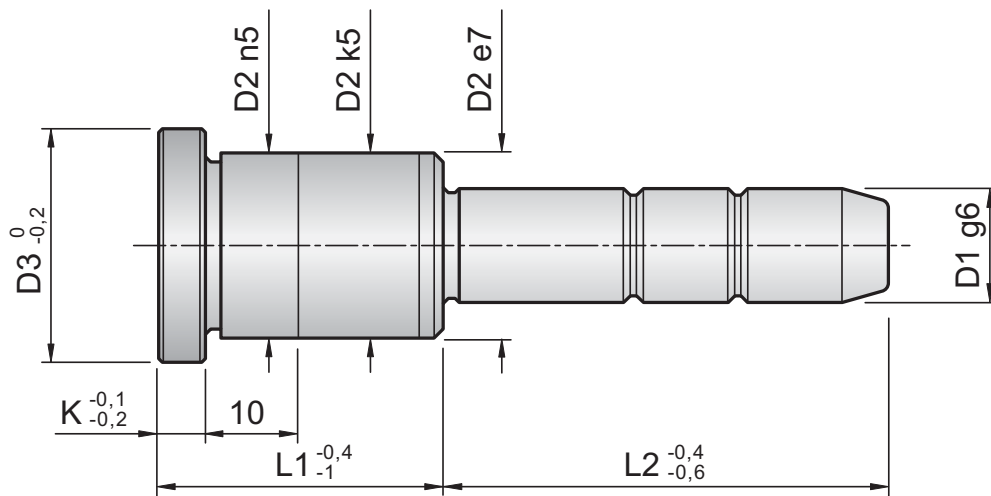
EURO





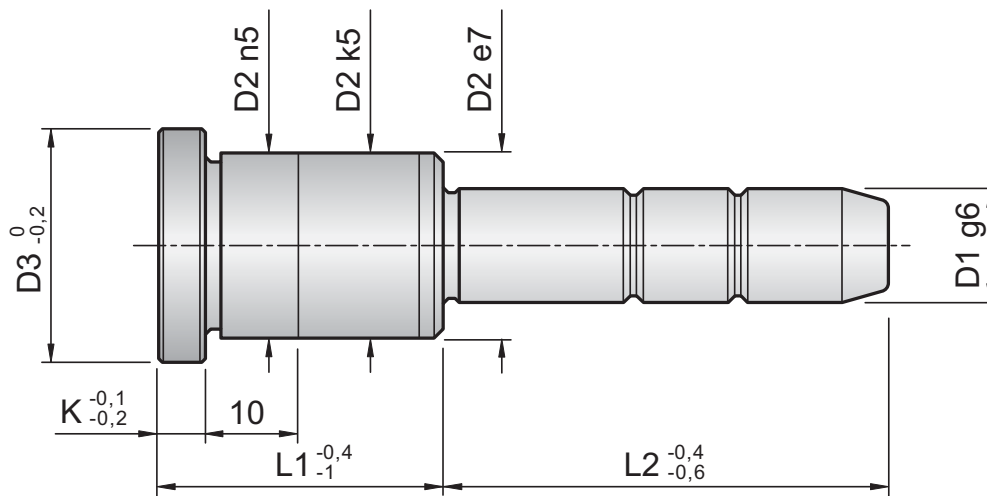
Code	D1	Code	D1	L1	L2	D2	D3	K
C03M141735	14	C03M151735	15	17	35	20	25	6
C03M141755		C03M151755			55			
C03M141775		C03M151775			75			
C03M141795		C03M151795			95			
C03M142235	14	C03M152235	15	22	35	20	25	6
C03M142255		C03M152255			55			
C03M142275		C03M152275			75			
C03M142295		C03M152295			95			
C03M142735	14	C03M152735	15	27	35	20	25	6
C03M142755		C03M152755			55			
C03M142775		C03M152775			75			
C03M142795		C03M152795			95			
C03M1427115		C03M1527115			115			
C03M1427135		C03M1527135			135			
C03M143635	14	C03M153635	15	36	35	20	25	6
C03M143655		C03M153655			55			
C03M143675		C03M153675			75			
C03M143695		C03M153695			95			
C03M1436115		C03M1536115			115			
C03M1436135		C03M1536135			135			
C03M144635	14	C03M154635	15	46	35	20	25	6
C03M144655		C03M154655			55			
C03M144675		C03M154675			75			
C03M144695		C03M154695			95			
C03M1446115		C03M1546115			115			
C03M1446135		C03M1546135			135			
C03M145655	14	C03M155655	15	56	55	20	25	6
C03M145675		C03M155675			75			
C03M145695		C03M155695			95			
C03M146655	14	C03M156655	15	66	55	20	25	6
C03M146675		C03M156675			75			
C03M146695		C03M156695			95			
C03M147655	14	C03M157655	15	76	55	20	25	6
C03M147675		C03M157675			75			
C03M147695		C03M157695			95			
C03M148655	14	C03M158655	15	86	55	20	25	6
C03M147675		C03M158675			75			

Code	D1	Code	D1	L1	L2	D2	D3	K
C03M148695	14	C03M158695	15	86	95	20	25	6
C03M149655	14	C03M159655	15	96	55	20	25	6
C03M149675		C03M159675			75			
C03M149695		C03M159695			95			
C03M181735	18	C03M201735	20	17	35	26	31	6
C03M181755		C03M201755			55			
C03M181775		C03M201775			75			
C03M181795		C03M201795			95			
C03M182235	18	C03M202235	20	22	35	26	31	6
C03M182255		C03M202255			55			
C03M182275		C03M202275			75			
C03M182295		C03M202295			95			
C03M182735	18	C03M202735	20	27	35	26	31	6
C03M182755		C03M202755			55			
C03M182775		C03M202775			75			
C03M182795		C03M202795			95			
C03M1827115		C03M2027115			115			
C03M1827155		C03M2027155			155			
C03M1827195		C03M2027195			195			
C03M1827235		C03M2027235			235			
C03M183635	18	C03M203635	20	36	35	26	31	6
C03M183655		C03M203655			55			
C03M183675		C03M203675			75			
C03M183695		C03M203695			95			
C03M1836115		C03M2036115			115			
C03M1836155		C03M2036155			155			
C03M1836195		C03M2036195			195			
C03M1836235		C03M2036235			235			
C03M184635	18	C03M204635	20	46	35	26	31	6
C03M184655		C03M204655			55			
C03M184675		C03M204675			75			
C03M184695		C03M204695			95			
C03M1846115		C03M2046115			115			
C03M1846155		C03M2046155			155			
C03M1846195		C03M2046195			195			
C03M185655	18	C03M205655	20	56	55	26	31	6
C03M185675		C03M205675			75			
C03M185695		C03M205695			95			
C03M1856115		C03M2056115			115			
C03M1856135		C03M2056135			135			
C03M186655	18	C03M206655	20	66	55	26	31	6
C03M186675		C03M206675			75			
C03M186695		C03M206695			95			
C03M1866115		C03M2066115			115			
C03M1866135		C03M2066135			135			
C03M1866155		C03M2066155			155			
C03M187655	18	C03M207655	20	76	55	26	31	6
C03M187675		C03M207675			75			
C03M187695		C03M207695			95			
C03M1876115		C03M2076115			115			
C03M1876135		C03M2076135			135			
C03M1876155		C03M2076155			155			
C03M1876195		C03M2076195			195			
C03M188655	18	C03M208655	20	86	55	26	31	6
C03M188675		C03M208675			75			
C03M188695		C03M208695			95			



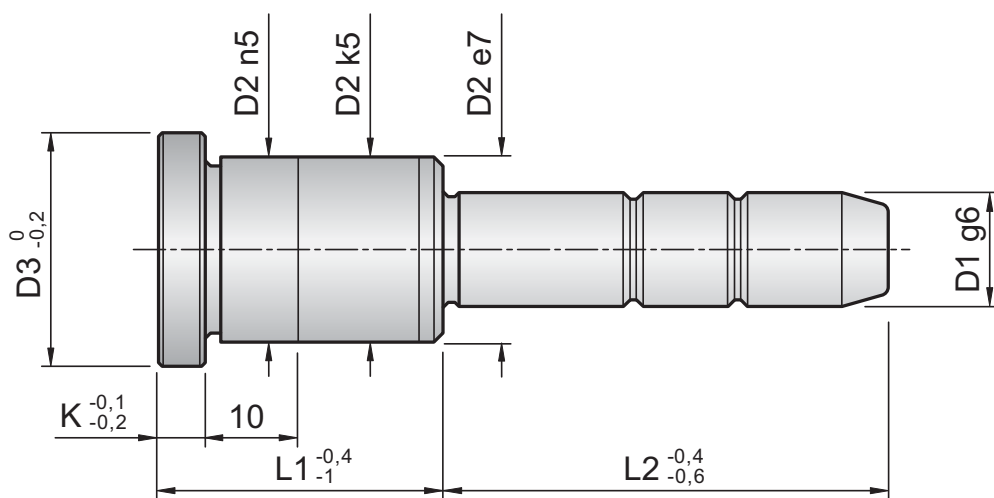
Code	D1	Code	D1	L1	L2	D2	D3	K						
C03M1886115	18	C03M2086115	20	86	115	26	31	6						
C03M1886135		C03M2086135			135									
C03M1886155		C03M2086155			155									
C03M1886195		C03M2086195			195									
C03M189655	18	C03M209655	20	96	55	26	31	6						
C03M189675		C03M209675			75									
C03M189695		C03M209695			95									
C03M1896115		C03M2096115			115									
C03M1811675	18	C03M2011675	20	116	75	26	31	6						
C03M1811695		C03M2011695			95									
C03M18116115		C03M20116115			115									
C03M222235	22	C03M242235	24	22	35	30	35	6						
C03M222255		C03M242255			55									
C03M222275		C03M242275			75									
C03M222295		C03M242295			95									
C03M2222115		C03M2422115			115									
C03M222735		22			C03M242735				24	27	35	30	35	6
C03M222755	C03M242755		55											
C03M222775	C03M242775		75											
C03M222795	C03M242795		95											
C03M2227115	C03M2427115		115											
C03M2227155	C03M2427155		155											
C03M2227195	C03M2427195		195											
C03M223635	22		C03M243635	24	36	35	30	35			6			
C03M223655		C03M243655	55											
C03M223675		C03M243675	75											
C03M223695		C03M243695	95											
C03M2236115		C03M2436115	115											
C03M2236155		C03M2436155	155											
C03M2236195		C03M2436195	195											
C03M2236235		C03M2436235	235											
C03M224635		22	C03M244635			24			46	35		30	35	6
C03M224655			C03M244655							55				
C03M224675	C03M244675		75											
C03M224695	C03M244695		95											
C03M2246115	C03M2446115		115											
C03M2246195	C03M2446195		195											

Code	D1	Code	D1	L1	L2	D2	D3	K
C03M2246235	22	C03M2446235	24	46	235	30	35	6
C03M225655	22	C03M245655	24	56	55	30	35	6
C03M225675		C03M245675			75			
C03M225695		C03M245695			95			
C03M2256115		C03M2456115			115			
C03M2256155		C03M2456155			155			
C03M2256195		C03M2456195			195			
C03M226655	22	C03M246655	24	66	55	30	35	6
C03M226675		C03M246675			75			
C03M226695		C03M246695			95			
C03M2266115		C03M2466115			115			
C03M227655	22	C03M247655	24	76	55	30	35	6
C03M227675		C03M247675			75			
C03M227695		C03M247695			95			
C03M2276115		C03M2476115			115			
C03M2276135		C03M2476135			135			
C03M228675	22	C03M248675	24	86	75	30	35	6
C03M228695		C03M248695			95			
C03M2286115		C03M2486115			115			
C03M2286135		C03M2486135			135			
C03M2286155		C03M2486155			155			
C03M2286195		C03M2486195			195			
C03M229675	22	C03M249675	24	96	75	30	35	6
C03M229695		C03M249695			95			
C03M2296115		C03M2496115			115			
C03M2296135		C03M2496135			135			
C03M2296155		C03M2496155			155			
C03M2296195		C03M2496195			195			
C03M2211675	22	C03M2411675	24	116	75	30	35	6
C03M2211695		C03M2411695			95			
C03M22116115		C03M24116115			115			
C03M22116135		C03M24116135			135			
C03M22116155		C03M24116155			155			
C03M22116195		C03M24116195			195			
C03M2213695	22	C03M2413695	24	136	95	30	35	6
C03M22136115		C03M24136115			115			
C03M22136155		C03M24136155			155			
C03M22156115	22	C03M24156115	24	156	115	30	35	6
C03M22156155		C03M24156155			155			
C03M302755	30	C03M322755	32	27	55	42	47	6
C03M302775		C03M322775			75			
C03M302795		C03M322795			95			
C03M3027115		C03M3227115			115			
C03M3027155		C03M3227155			155			
C03M3027195		C03M3227195			195			
C03M3027235		C03M3227235			235			
C03M303655	30	C03M323655	32	36	55	42	47	6
C03M303675		C03M323675			75			
C03M303695		C03M323695			95			
C03M3036115		C03M3236115			115			
C03M3036155		C03M3236155			155			
C03M3036195		C03M3236195			195			
C03M304655	30	C03M324655	32	46	55	42	47	6
C03M304675		C03M324675			75			
C03M304695		C03M324695			95			
C03M3046115		C03M3246115			115			



Code	D1	Code	D1	L1	L2	D2	D3	K
C03M3046155	30	C03M3246155	32	46	155	42	47	6
C03M3046195		C03M3246195			195			
C03M3046235		C03M3246235			235			
C03M305655	30	C03M325655	32	56	55	42	47	6
C03M305675		C03M325675			75			
C03M305695		C03M325695			95			
C03M3056115		C03M3256115			115			
C03M3056155		C03M3256155			155			
C03M3056195		C03M3256195			195			
C03M306655	30	C03M326655	32	66	55	42	47	6
C03M306675		C03M326675			75			
C03M306695		C03M326695			95			
C03M3066115		C03M3266115			115			
C03M3066155		C03M3266155			155			
C03M3066195		C03M3266195			195			
C03M307655	30	C03M327655	32	76	55	42	47	6
C03M307675		C03M327675			75			
C03M307695		C03M327695			95			
C03M3076115		C03M3276115			115			
C03M3076155		C03M3276155			155			
C03M3076195		C03M3276195			195			
C03M308675	30	C03M328675	32	86	75	42	47	6
C03M308695		C03M328695			95			
C03M3086115		C03M3286115			115			
C03M3086155		C03M3286155			155			
C03M3086195		C03M3286195			195			
C03M309675		30			C03M329675			
C03M309695	C03M329695		95					
C03M3096115	C03M3296115		115					
C03M3096155	C03M3296155		155					
C03M3096195	C03M3296195		195					
C03M3011675	30		C03M3211675	32	116	75	42	47
C03M3011695		C03M3211695	95					
C03M30116115		C03M32116115	115					
C03M30116155		C03M32116155	155					
C03M3013695	30	C03M3213695	32	136	95	42	47	6
C03M30136115		C03M32136115			115			

Code	D1	Code	D1	L1	L2	D2	D3	K
C03M30136155	30	C03M32136155	32	136	155	42	47	6
C03M30156115	30	C03M32156115	32	156	115	42	47	6
C03M30156155		C03M32156155			155			
C03M30176115	30	C03M32176115	32	176	115	42	47	6
C03M30176155		C03M32176155			155			
C03M30176195		C03M32176195			195			
C03M30196115	30	C03M32196115	32	196	115	42	47	6
C03M30196155		C03M32196155			155			
C03M30196195		C03M32196195			195			
C03M403675	40	C03M423675	42	36	75	54	59	10
C03M403695		C03M423695			95			
C03M4036115		C03M4236115			115			
C03M4036155		C03M4236155			155			
C03M404675	40	C03M424675	42	46	75	54	59	10
C03M404695		C03M424695			95			
C03M4046115		C03M4246115			115			
C03M4046155		C03M4246155			155			
C03M405675	40	C03M425675	42	56	75	54	59	10
C03M405695		C03M425695			95			
C03M4056115		C03M4256115			115			
C03M4056155		C03M4256155			155			
C03M406675	40	C03M426675	42	66	75	54	59	10
C03M406695		C03M426695			95			
C03M4066115		C03M4266115			115			
C03M4066155		C03M4266155			155			
C03M407675	40	C03M427675	42	76	75	54	59	10
C03M407695		C03M427695			95			
C03M4076115		C03M4276115			115			
C03M4076155		C03M4276155			155			
C03M408675	40	C03M428675	42	86	75	54	59	10
C03M408695		C03M428695			95			
C03M4086115		C03M4286115			115			
C03M4086155		C03M4286155			155			
C03M409675	40	C03M429675	42	96	75	54	59	10
C03M409695		C03M429695			95			
C03M4096115		C03M4296115			115			
C03M4096155		C03M4296155			155			
C03M4011675	40	C03M4211675	42	116	75	54	59	10
C03M4011695		C03M4211695			95			
C03M40116115		C03M42116115			115			
C03M40116155		C03M42116155			155			
C03M4013695	40	C03M4213695	42	136	95	54	59	10
C03M40136115		C03M42136115			115			
C03M40136155		C03M42136155			155			
C03M40136195		C03M42136195			195			
C03M40156115	40	C03M42156115	42	156	115	54	59	10
C03M40156155		C03M42156155			155			
C03M40156195		C03M42156195			195			
C03M40176115	40	C03M42176115	42	176	115	54	59	10
C03M40176155		C03M42176155			155			
C03M40176195		C03M42176195			195			
C03M40196115	40	C03M42196115	42	196	115	54	59	10
C03M40196155		C03M42196155			155			
C03M40196195		C03M42196195			195			
C03M40216195	40	C03M42216195	42	216	195	54	59	10
C03M40216215		C03M42216215			215			

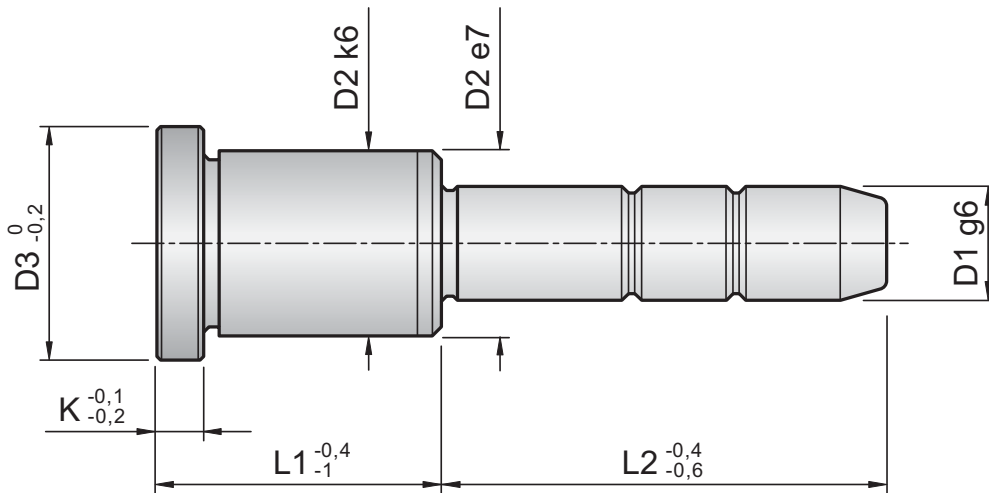


Code	D1	Code	D1	L1	L2	D2	D3	K
C03M40246215	40	C03M42246215	42	246	215	54	59	10
C03M40246245		C03M42246245			245			
C03M507675	50	C03M527675	52	76	75	66	71	10
C03M507695		C03M527695			95			
C03M5076115		C03M5276115			115			
C03M5076135		C03M5276135			135			
C03M5076155		C03M5276155			155			
C03M5076175		C03M5276175			175			
C03M5076195		C03M5276195			195			
C03M509695	50	C03M529695	52	96	95	66	71	10
C03M5096115		C03M5296115			115			
C03M5096135		C03M5296135			135			
C03M5096155		C03M5296155			155			
C03M5096175		C03M5296175			175			
C03M5096195		C03M5296195			195			
C03M5096215		C03M5296215			215			
C03M50116115	50	C03M52116115	52	116	115	66	71	10
C03M50116135		C03M52116135			135			
C03M50116155		C03M52116155			155			
C03M50116175		C03M52116175			175			
C03M50116195		C03M52116195			195			
C03M50116215		C03M52116215			215			
C03M50136115	50	C03M52136115	52	136	115	66	71	10
C03M50136135		C03M52136135			135			
C03M50136155		C03M52136155			155			
C03M50136175		C03M52136175			175			
C03M50136195		C03M52136195			195			
C03M50136215		C03M52136215			215			
C03M50156135	50	C03M52156135	52	156	135	66	71	10
C03M50156155		C03M52156155			155			
C03M50156175		C03M52156175			175			
C03M50156195		C03M52156195			195			
C03M50156215		C03M52156215			215			
C03M50176155	50	C03M52176155	52	176	155	66	71	10
C03M50176175		C03M52176175			175			
C03M50176195		C03M52176195			195			
C03M50176215		C03M52176215			215			

Material: 1.7131 - Hardness: 61÷63 HRC

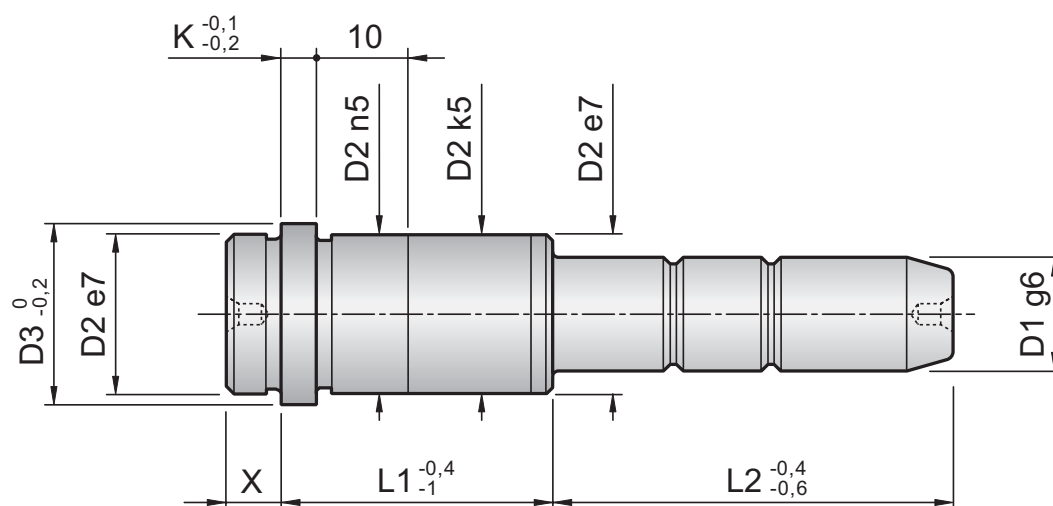
Code	D1	Code	D1	L1	L2	D2	D3	K
C03M50176245	50	C03M52176245	52	176	245	66	71	10
C03M50196155	50	C03M52196155	52	196	155	66	71	10
C03M50196175		C03M52196175			175			
C03M50196195		C03M52196195			195			
C03M50196215		C03M52196215			215			
C03M50196245		C03M52196245			245			
C03M50216155		50			C03M52216155			
C03M50216175	C03M52216175		175					
C03M50216195	C03M52216195		195					
C03M50216215	C03M52216215		215					
C03M50216245	C03M52216245		245					
C03M50246175	50	C03M52246175	52	246	175	66	71	10
C03M50246195		C03M52246195			195			
C03M50246215		C03M52246215			215			
C03M50246245		C03M52246245			245			

Material: 1.7131 - Hardness: 61÷63 HRC



Code	D1	L1	L2	D2	D3	K
C03H6096115	60	96	115	80	86	20
C03H6096155			155			
C03H6096195			195			
C03H60116135	60	116	135	80	86	20
C03H60116155			155			
C03H60116195			195			
C03H60136135	60	136	135	80	86	20
C03H60136155			155			
C03H60136195			195			

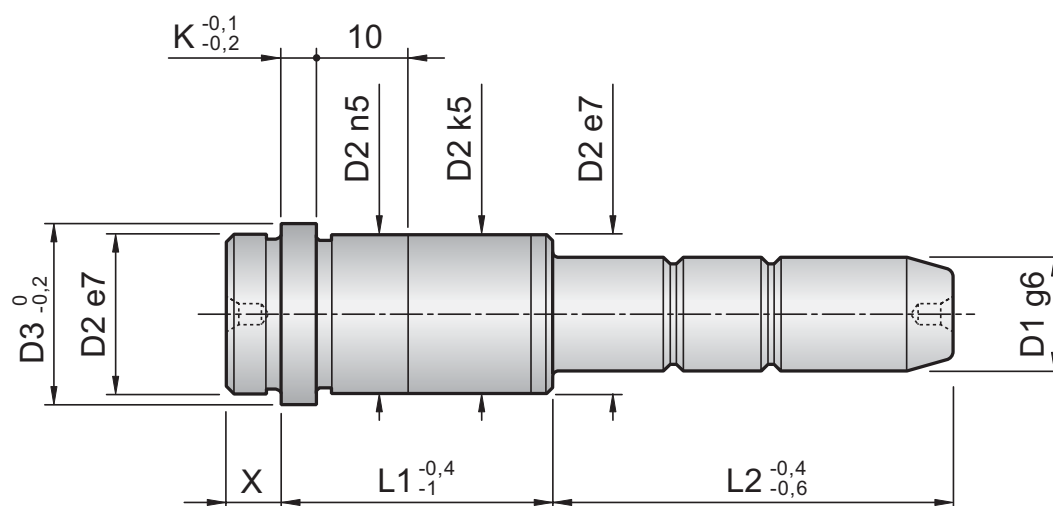
Code	D1	L1	L2	D2	D3	K
C03H60156155	60	156	155	80	86	20
C03H60156195			195			
C03H60156235			235			
C03H60196175	60	196	175	80	86	20
C03H60196195			195			
C03H60196235			235			
C03H60246195	60	246	195	80	86	20
C03H60246235			235			
C03H60246275			275			
C03H60246315			315			



Code	D1	Code	D1	L1	L2	D2	D3	K	X
C00M141735	14	C00M151735	15	17	35	20	25	6	9
C00M141755		C00M151755			55				
C00M141775		C00M151775			75				
C00M141795		C00M151795			95				
C00M142225	14	C00M152225	15	22	25	20	25	6	9
C00M142235		C00M152235			35				
C00M142255		C00M152255			55				
C00M142275		C00M152275			75				
C00M142295		C00M152295			95				
C00M1422115		C00M1522115			115				
C00M1422135	C00M1522135	135							
C00M142725	14	C00M152725	15	27	25	20	25	6	9
C00M142735		C00M152735			35				
C00M142755		C00M152755			55				
C00M142775		C00M152775			75				
C00M142795		C00M152795			95				
C00M1427115		C00M1527115			115				
C00M1427135		C00M1527135			135				
C00M1427155		C00M1527155			155				
C00M143625	14	C00M153625	15	36	25	20	25	6	9
C00M143635		C00M153635			35				
C00M143655		C00M153655			55				
C00M143675		C00M153675			75				
C00M143695		C00M153695			95				
C00M1436115		C00M1536115			115				
C00M1436135		C00M1536135			135				
C00M1436155		C00M1536155			155				
C00M144635	14	C00M154635	15	46	35	20	25	6	9
C00M144655		C00M154655			55				
C00M144675		C00M154675			75				
C00M144695		C00M154695			95				
C00M1446115		C00M1546115			115				
C00M1446135	C00M1546135	135							
C00M145635	14	C00M155635	15	56	35	20	25	6	9
C00M145655		C00M155655			55				
C00M145675		C00M155675			75				
C00M145695		C00M155695			95				

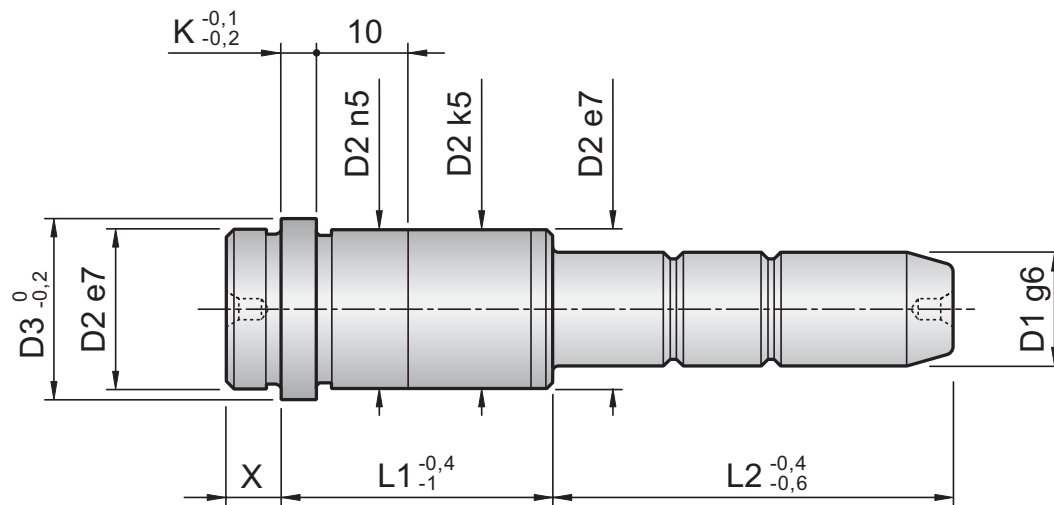
Material: 1.7131 - Hardness: 61-63 HRC

Code	D1	Code	D1	L1	L2	D2	D3	K	X
C00M1456115	14	C00M1556115	15	56	115	20	25	6	9
C00M1456135		C00M1556135			135				
C00M146635	14	C00M156635	15	66	35	20	25	6	9
C00M146655		C00M156655			55				
C00M146675		C00M156675			75				
C00M146695		C00M156695			95				
C00M1466115		C00M1566115			115				
C00M147655		C00M157655			15				
C00M147675	C00M157675			75					
C00M147695	C00M157695			95					
C00M148655	14	C00M158655	15	86	55	20	25	6	9
C00M148675		C00M158675			75				
C00M148695		C00M158695			95				
C00M149655	14	C00M159655	15	96	55	20	25	6	9
C00M149675		C00M159675			75				
C00M149695		C00M159695			95				
C00M181735	18	C00M201735	20	17	35	26	31	6	9
C00M181755		C00M201755			55				
C00M181775		C00M201775			75				
C00M181795		C00M201795			95				
C00M1817115		C00M2017115			115				
C00M182235		18			C00M202235				
C00M182255	C00M202255		55						
C00M182275	C00M202275		75						
C00M182295	C00M202295		95						
C00M1822115	C00M2022115		115						
C00M1822135	C00M2022135		135						
C00M182735	18		C00M202735	20	27	35	26	31	6
C00M182755		C00M202755	55						
C00M182775		C00M202775	75						
C00M182795		C00M202795	95						
C00M1827115		C00M2027115	115						
C00M1827135		C00M2027135	135						
C00M1827155		C00M2027155	155						
C00M1827195		C00M2027195	195						
C00M1827235		C00M2027235	235						
C00M183635		18	C00M203635			20			
C00M183655	C00M203655		55						
C00M183675	C00M203675		75						
C00M183695	C00M203695		95						
C00M1836115	C00M2036115		115						
C00M1836135	C00M2036135		135						
C00M1836155	C00M2036155		155						
C00M1836195	C00M2036195		195						
C00M1836235	C00M2036235		235						
C00M184635	18		C00M204635	20	46		35	26	31
C00M184655		C00M204655	55						
C00M184675		C00M204675	75						
C00M184695		C00M204695	95						
C00M1846115		C00M2046115	115						
C00M1846135		C00M2046135	135						
C00M1846155		C00M2046155	155						
C00M1846195		C00M2046195	195						
C00M1846235		C00M2046235	235						
C00M185635		18	C00M205635			20	56		
C00M185655	C00M205655		55						



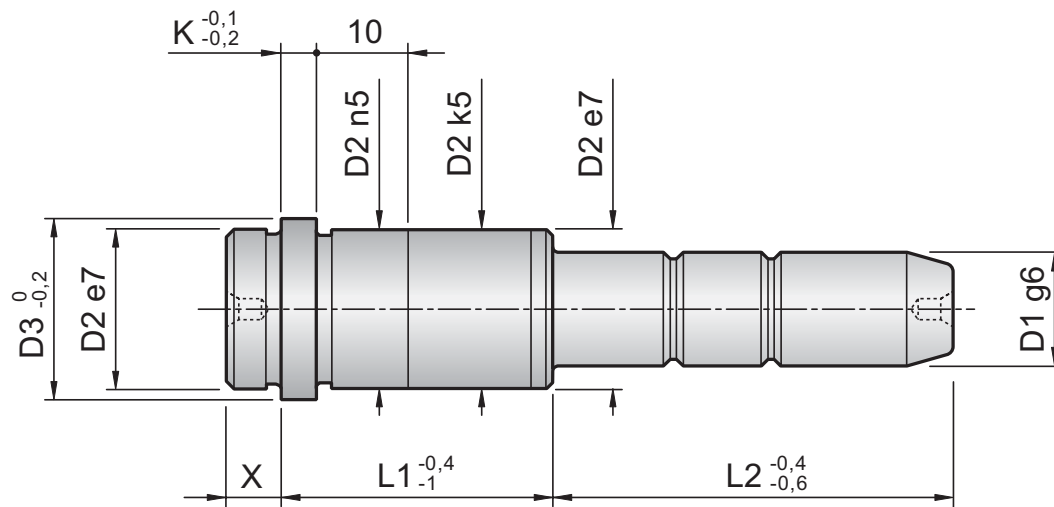
Code	D1	Code	D1	L1	L2	D2	D3	K	X
C00M185675	18	C00M205675	20	56	75	26	31	6	9
C00M185695		C00M205695			95				
C00M1856115		C00M2056115			115				
C00M1856135		C00M2056135			135				
C00M1856155		C00M2056155			155				
C00M1856195		C00M2056195			195				
C00M186635		18			C00M206635				
C00M186655	C00M206655		55						
C00M186675	C00M206675		75						
C00M186695	C00M206695		95						
C00M1866115	C00M2066115		115						
C00M1866135	C00M2066135		135						
C00M1866155	C00M2066155		155						
C00M1866195	C00M2066195	195							
C00M187655	18	C00M207655	20	76	55	26	31	6	9
C00M187675		C00M207675			75				
C00M187695		C00M207695			95				
C00M1876115		C00M2076115			115				
C00M1876135		C00M2076135			135				
C00M1876155		C00M2076155			155				
C00M1876195		C00M2076195			195				
C00M188655	18	C00M208655	20	86	55	26	31	6	9
C00M188675		C00M208675			75				
C00M188695		C00M208695			95				
C00M1886115		C00M2086115			115				
C00M1886135		C00M2086135			135				
C00M1886155		C00M2086155			155				
C00M1886195		C00M2086195			195				
C00M189655	18	C00M209655	20	96	55	26	31	6	9
C00M189675		C00M209675			75				
C00M189695		C00M209695			95				
C00M1896115		C00M2096115			115				
C00M1896135		C00M2096135			135				
C00M1896155		C00M2096155			155				
C00M1896195		C00M2096195			195				
C00M1811675	18	C00M2011675	20	116	75	26	31	6	9
C00M1811695		C00M2011695			95				

Code	D1	Code	D1	L1	L2	D2	D3	K	X
C00M18116115	18	C00M20116115	20	116	115	26	31	6	9
C00M1813675	18	C00M2013675	20	136	75	26	31	6	9
C00M1813695		C00M2013695			95				
C00M18136115		C00M20136115			115				
C00M222235	22	C00M242235	24	22	35	30	35	6	9
C00M222255		C00M242255			55				
C00M222275		C00M242275			75				
C00M222295		C00M242295			95				
C00M2222115		C00M2422115			115				
C00M2222135		C00M2422135			135				
C00M222735	22	C00M242735	24	27	35	30	35	6	9
C00M222755		C00M242755			55				
C00M222775		C00M242775			75				
C00M222795		C00M242795			95				
C00M2227115		C00M2427115			115				
C00M2227155		C00M2427155			155				
C00M2227195		C00M2427195			195				
C00M2227235		C00M2427235			235				
C00M2227275		C00M2427275			275				
C00M223635	22	C00M243635	24	36	35	30	35	6	9
C00M223655		C00M243655			55				
C00M223675		C00M243675			75				
C00M223695		C00M243695			95				
C00M2236115		C00M2436115			115				
C00M2236155		C00M2436155			155				
C00M2236195		C00M2436195			195				
C00M2236235		C00M2436235			235				
C00M2236275		C00M2436275			275				
C00M224635	22	C00M244635	24	46	35	30	35	6	9
C00M224655		C00M244655			55				
C00M224675		C00M244675			75				
C00M224695		C00M244695			95				
C00M2246115		C00M2446115			115				
C00M2246155		C00M2446155			155				
C00M2246195		C00M2446195			195				
C00M2246235		C00M2446235			235				
C00M225635	22	C00M245635	24	56	35	30	35	6	9
C00M225655		C00M245655			55				
C00M225675		C00M245675			75				
C00M225695		C00M245695			95				
C00M2256115		C00M2456115			115				
C00M2256155		C00M2456155			155				
C00M2256195		C00M2456195			195				
C00M226655	22	C00M246655	24	66	55	30	35	6	9
C00M226675		C00M246675			75				
C00M226695		C00M246695			95				
C00M2266115		C00M2466115			115				
C00M2266155		C00M2466155			155				
C00M2266195		C00M2466195			195				
C00M227655	22	C00M247655	24	76	55	30	35	6	9
C00M227675		C00M247675			75				
C00M227695		C00M247695			95				
C00M2276115		C00M2476115			115				
C00M2276135		C00M2476135			135				
C00M2276155		C00M2476155			155				
C00M2276195		C00M2476195			195				

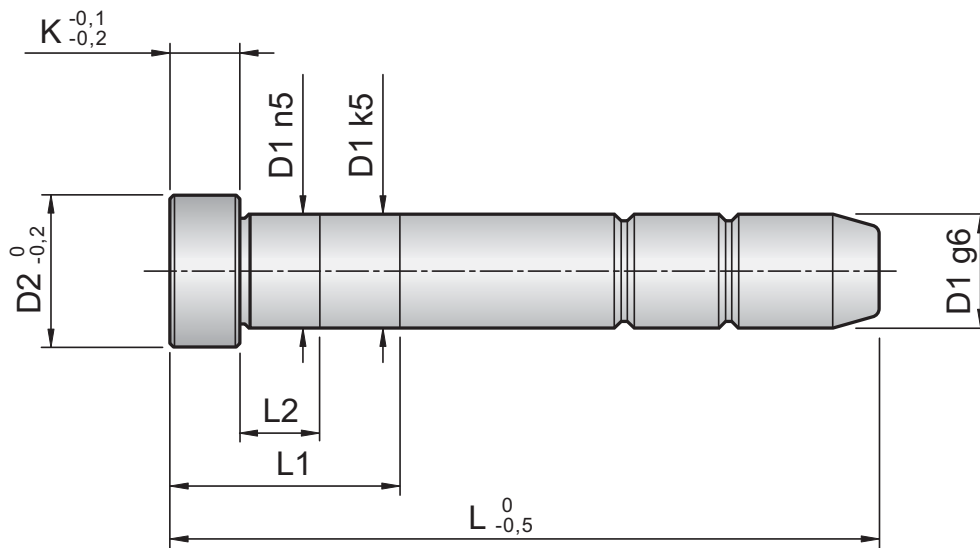


Code	D1	Code	D1	L1	L2	D2	D3	K	X
C00M228655	22	C00M248655	24	86	55	30	35	6	9
C00M228675		C00M248675			75				
C00M228695		C00M248695			95				
C00M2286115		C00M2486115			115				
C00M2286135		C00M2486135			135				
C00M2286155		C00M2486155			155				
C00M2286195		C00M2486195			195				
C00M2286235		C00M2486235			235				
C00M229675	22	C00M249675	24	96	75	30	35	6	9
C00M229695		C00M249695			95				
C00M2296115		C00M2496115			115				
C00M2296135		C00M2496135			135				
C00M2296155		C00M2496155			155				
C00M2296195		C00M2496195			195				
C00M2296235		C00M2496235			235				
C00M2211675	22	C00M2411675	24	116	75	30	35	6	9
C00M2211695		C00M2411695			95				
C00M22116115		C00M24116115			115				
C00M22116135		C00M24116135			135				
C00M22116155		C00M24116155			155				
C00M22116195		C00M24116195			195				
C00M22116235		C00M24116235			235				
C00M2213695	22	C00M2413695	24	136	95	30	35	6	9
C00M22136115		C00M24136115			115				
C00M22136155		C00M24136155			155				
C00M22156115	22	C00M24156115	24	156	115	30	35	6	9
C00M22156155		C00M24156155			155				
C00M302755	30	C00M322755	32	27	55	42	47	6	9
C00M302775		C00M322775			75				
C00M302795		C00M322795			95				
C00M3027115		C00M3227115			115				
C00M3027155		C00M3227155			155				
C00M3027195		C00M3227195			195				
C00M3027235		C00M3227235			235				
C00M3027275		C00M3227275			275				
C00M303655	30	C00M323655	32	36	55	42	47	6	9
C00M303675		C00M323675			75				

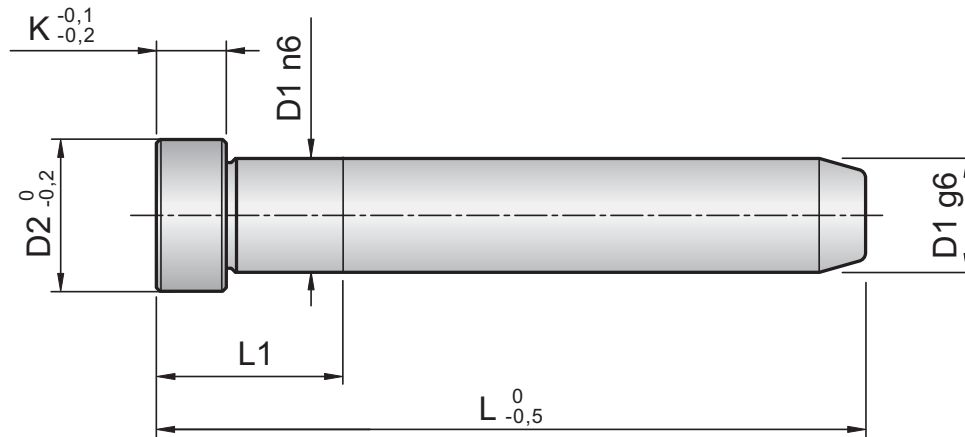
Code	D1	Code	D1	L1	L2	D2	D3	K	X
C00M303695	30	C00M323695	32	36	95	42	47	6	9
C00M3036115		C00M3236115			115				
C00M3036155		C00M3236155			155				
C00M3036195		C00M3236195			195				
C00M3036235		C00M3236235			235				
C00M3036275		C00M3236275			275				
C00M304655		30			C00M324655				
C00M304675	C00M324675		75						
C00M304695	C00M324695		95						
C00M3046115	C00M3246115		115						
C00M3046155	C00M3246155		155						
C00M3046195	C00M3246195		195						
C00M3046235	C00M3246235		235						
C00M3046275	C00M3246275	275							
C00M305655	30	C00M325655	32	56	55	42	47	6	9
C00M305675		C00M325675			75				
C00M305695		C00M325695			95				
C00M3056115		C00M3256115			115				
C00M3056155		C00M3256155			155				
C00M3056195		C00M3256195			195				
C00M3056235		C00M3256235			235				
C00M3056275	C00M3256275	275							
C00M306655	30	C00M326655	32	66	55	42	47	6	9
C00M306675		C00M326675			75				
C00M306695		C00M326695			95				
C00M3066115		C00M3266115			115				
C00M3066155		C00M3266155			155				
C00M3066195		C00M3266195			195				
C00M3066235		C00M3266235			235				
C00M3066275	C00M3266275	275							
C00M307655	30	C00M327655	32	76	55	42	47	6	9
C00M307675		C00M327675			75				
C00M307695		C00M327695			95				
C00M3076115		C00M3276115			115				
C00M3076155		C00M3276155			155				
C00M3076195		C00M3276195			195				
C00M3076235		C00M3276235			235				
C00M308655	30	C00M328655	32	86	55	42	47	6	9
C00M308675		C00M328675			75				
C00M308695		C00M328695			95				
C00M3086115		C00M3286115			115				
C00M3086155		C00M3286155			155				
C00M3086195		C00M3286195			195				
C00M3086235		C00M3286235			235				
C00M309675	30	C00M329675	32	96	75	42	47	6	9
C00M309695		C00M329695			95				
C00M3096115		C00M3296115			115				
C00M3096155		C00M3296155			155				
C00M3096195		C00M3296195			195				
C00M3011675	30	C00M3211675	32	116	75	42	47	6	9
C00M3011695		C00M3211695			95				
C00M30116115		C00M32116115			115				
C00M30116155		C00M32116155			155				
C00M30116195		C00M32116195			195				
C00M3013695	30	C00M3213695	32	136	95	42	47	6	9
C00M30136115		C00M32136115			115				



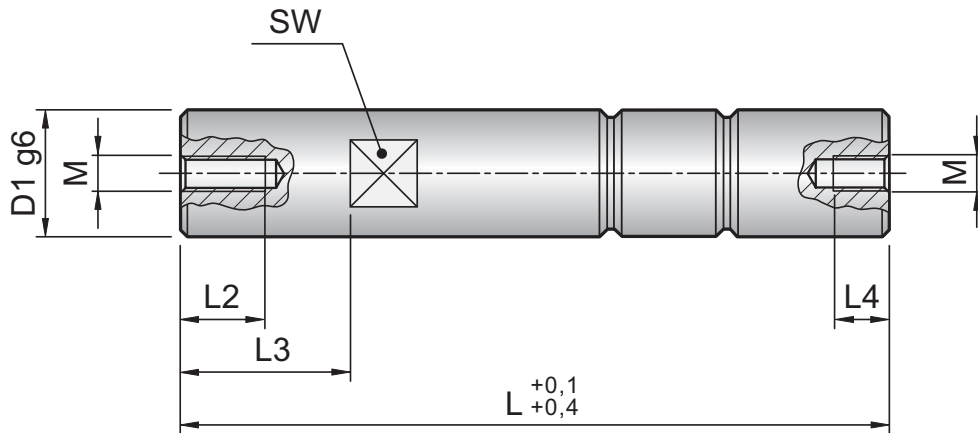
Code	D1	Code	D1	L1	L2	D2	D3	K	X
C00M30136155	30	C00M32136155	32	136	155	42	47	6	9
C00M30136195		C00M32136195			195				
C00M3015695	30	C00M3215695	32	156	95	42	47	6	9
C00M30156115		C00M32156115			115				
C00M30156155		C00M32156155			155				
C00M30176115	30	C00M32176115	32	176	115	42	47	6	9
C00M30176155		C00M32176155			155				
C00M30176195		C00M32176195			195				
C00M30196115	30	C00M32196115	32	196	115	42	47	6	9
C00M30196155		C00M32196155			155				
C00M30196195		C00M32196195			195				
C00M403675	40	C00M423675	42	36	75	54	59	10	12
C00M403695		C00M423695			95				
C00M4036115		C00M4236115			115				
C00M4036155		C00M4236155			155				
C00M404675	40	C00M424675	42	46	75	54	59	10	12
C00M404695		C00M424695			95				
C00M4046115		C00M4246115			115				
C00M4046155		C00M4246155			155				
C00M405675	40	C00M425675	42	56	75	54	59	10	12
C00M405695		C00M425695			95				
C00M4056115		C00M4256115			115				
C00M4056155		C00M4256155			155				
C00M4056195		C00M4256195			195				
C00M406675	40	C00M426675	42	66	75	54	59	10	12
C00M406695		C00M426695			95				
C00M4066115		C00M4266115			115				
C00M4066155		C00M4266155			155				
C00M407675	40	C00M427675	42	76	75	54	59	10	12
C00M407695		C00M427695			95				
C00M4076115		C00M4276115			115				
C00M4076155		C00M4276155			155				
C00M408675	40	C00M428675	42	86	75	54	59	10	12
C00M408695		C00M428695			95				
C00M4086115		C00M4286115			115				
C00M4086155		C00M4286155			155				
C00M409675	40	C00M429675	42	96	75	54	59	10	12



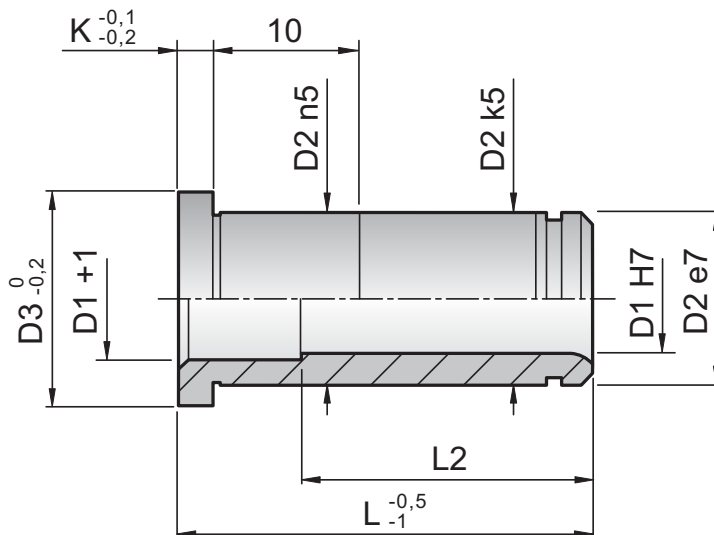
Code	D1	L	L1	L2	D2	K	Code	D1	L	L1	L2	D2	K
C20M1460	14	60	22	6	17	6	C20M22180	22	180	27	10	25	6
C20M1480		80					200		36				
C20M14100		100					220						
C20M14120		120					250						
C20M14140		140					280		46				
C20M14160		160											
C20M1560	15	60	22	6	18	6	C20M24100	24	100	27	10	27	6
C20M1580		80					120						
C20M15100		100					160						
C20M15120		120					180						
C20M15140		140					200		36				
C20M15160		160					220						
C20M1680	16	80	22	6	19	6	C20M24200	24	250	27	10	35	6
C20M16100		100					280		46				
C20M16120		120					320						
C20M16140		140					360		56				
C20M16160		160					400						
C20M1880		18					80		22				
C20M18100	100		140										
C20M18120	120		160										
C20M18140	140		180	46									
C20M18160	160		200										
C20M18180	180		220										
C20M18200		250	46										
C20M18220		280	56										
C20M2080	20	80	22	6	23	6	C20M30200	30	200	36	10	45	10
C20M20100		100					220						
C20M20120		120					250						
C20M20140		140					280		46				
C20M20160		160					320						
C20M20180		180					360		56				
C20M20200		400											
C20M20220		450											
C20M22100	22	100	27	10	25	6	C20M30220	30	220	36	10	55	10
C20M22120		120					250		46				
C20M22140		140					280		56				
C20M22160		160					320						
		360	56										
		400											
		450											
		500											
		550											
		600											
		650											
		700											
		750											
		800											
		850											
		900											
		950											
		1000											
		1050											
		1100											
		1150											
		1200											
		1250											
		1300											
		1350											
		1400											
		1450											
		1500											
		1550											
		1600											
		1650											
		1700											
		1750											
		1800											
		1850											
		1900											
		1950											
		2000											
		2050											
		2100											
		2150											
		2200											
		2250											
		2300											
		2350											
		2400											
		2450											
		2500											
		2550											
		2600											
		2650											
		2700											
		2750											
		2800											
		2850											
		2900											
		2950											
		3000											
		3050											
		3100											
		3150											
		3200											
		3250											
		3300											
		3350											
		3400											
		3450											
		3500											
		3550											
		3600											
		3650											
		3700											
		3750											
		3800											
		3850											
		3900											
		3950											
		4000											
		4050											
		4100											
		4150											
		4200											
		4250											
		4300											
		4350											
		4400											
		4450											
		4500											
		4550											
		4600											
		4650											
		4700											
		4750											
		4800											
		4850											
		4900											
		4950											
		5000											
		5050											
		5100											
		5150											
		5200											
		5250											
		5300											
		5350											
		5400											
		5450											
		5500											
		5550											
		5600											
		5650											
		5700											
		5750											
		5800											
		5850											
		5900											
		5950											
		6000											
		6050											
		6100											
		6150											
		6200											
		6250											
		6300											
		6350											
		6400											
		6450											
		6500											
		6550											
		6600											
		6650											
		6700											
		6750											
		6800											
		6850											
		6900											
		6950											
		7000											
		7050											
		7100											
		7150											
		7200											
		7250											
		7300											
		7350											
		7400											
		7450											
		7500											
		7550											
		7600											
		7650											
		7700											
		7750											
		7800											
		7850											
		7900											
		7950											
		8000											
		8050											
		8100											
		8150											
		8200											
		8250											
		8300											
		8350											
		8400											
		8450											
		8500											
		8550											
		8600											
		8650											
		8700											
		8750											
		8800											
		8850											
		8900											
		8950											
		9000											
		9050											
		9100											
		9150											
		9200											
		9250											
		9300											
		9350											
		9400											
		9450											
		9500											
		9550											
		9600											
		9650											
		9700											
		9750											
		9800											
		9850											
		9900											
		9950											
		10000											



Code	D1	L	L1	D2	K	Code	D1	L	L1	D2	K	Code	D1	L	L1	D2	K	
C30M1460	14	60	22	17	8	C30M22140	22	140	27	25	10	C30M32320	32	320	36	35	10	
C30M1480		80				C30M22160		160				C30M32360		360				
C30M14100		100				C30M22180		180				C30M40140	40	140	36	45	10	
C30M14120		120				C30M22200		200				C30M40160		160				
C30M14140		140				C30M22220		220				C30M40180		180				
C30M14160		160				C30M22240		240				C30M40200		200				
C30M14180		180				C30M22280		280				C30M40250		250				
C30M1660	16	60	22	19	8	C30M2480	24	80	27	27	10	C30M40280		280				
C30M1680		80				C30M24100		100				C30M40320		320				
C30M16100		100				C30M24120		120				C30M40360		360				
C30M16120		120				C30M24140		140				C30M40400		400				
C30M16140		140				C30M24160		160										
C30M16160		160				C30M24180		180										
C30M16180		180				C30M24200		200										
C30M16200		200				C30M24220		220										
C30M1860	18	60	22	21	8	C30M24240		240										
C30M1880		80				C30M24280		280										
C30M18100		100				C30M30100	30	100	36	35	10							
C30M18120		120				C30M30120		120										
C30M18140		140				C30M30140		140										
C30M18160		160				C30M30160		160										
C30M18180		180				C30M30180		180										
C30M18200		200				C30M30200		200										
C30M18220		220				C30M30220		220										
C30M18240		240				C30M30240		240										
C30M2080	20	80	22	23	8	C30M30280		280										
C30M20100		100				C30M30320		320										
C30M20120		120				C30M30360		360										
C30M20140		140				C30M32100	32	100	36	35	10							
C30M20160		160				C30M32120		120										
C30M20180		180				C30M32140		140										
C30M20200		200				C30M32160		160										
C30M20220		220				C30M32180		180										
C30M20240		240				C30M32200		200										
C30M2280	22	80	27	25	10	C30M32220		220										
C30M22100		100				C30M32240		240										
C30M22120		120				C30M32280		280										



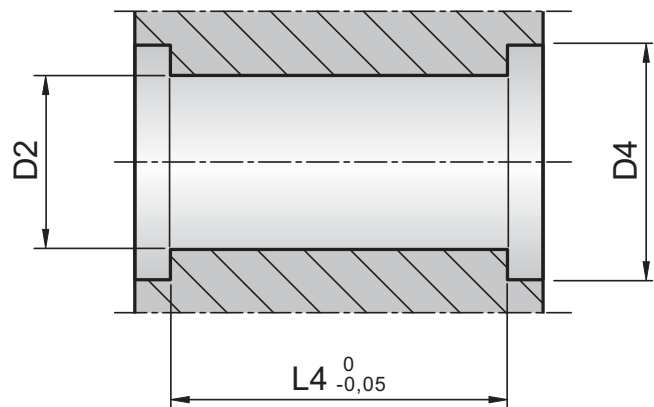
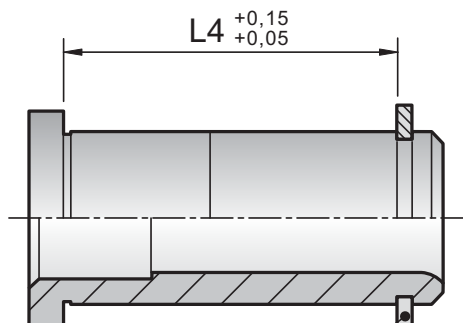
Code	D1	L	L2	L3	L4	M	SW	Code	D1	L	L2	L3	L4	M	SW			
C50MH1460	14	60	25	14	17	M8	12	C50MH40220	40	220	55	36	35	M20	36			
C50MH1470		70						C50MH40240		240								
C50MH1480		80						C50MH40260		260								
C50MH14100		100						C50MH40300		300								
C50MH14120		120						C50MH40340		340								
C50MH14140		140						C50MH40380		380								
C50MH14160		160																
C50MH14180		180																
C50MH18100		18						100	30	16	20	M10	14					
C50MH18120	120																	
C50MH18140	140																	
C50MH18160	160																	
C50MH18180	180																	
C50MH18200	200																	
C50MH18220	220																	
C50MH18240	240																	
C50MH20100	20	100	30	18	20	M12	17											
C50MH20120		120																
C50MH20140		140																
C50MH20160		160																
C50MH20180		180																
C50MH20200		200																
C50MH20220		220																
C50MH20240		240																
C50MH24120	24	120	35	22	25	M12	19											
C50MH24140		140																
C50MH24160		160																
C50MH24180		180																
C50MH24200		200																
C50MH24240		240																
C50MH30180	30	180	45	28	30	M16	24											
C50MH30220		220																
C50MH30260		260																
C50MH30300		300																
C50MH40160	40	160	55	36	35	M20	36											
C50MH40180		180																
C50MH40200		200																



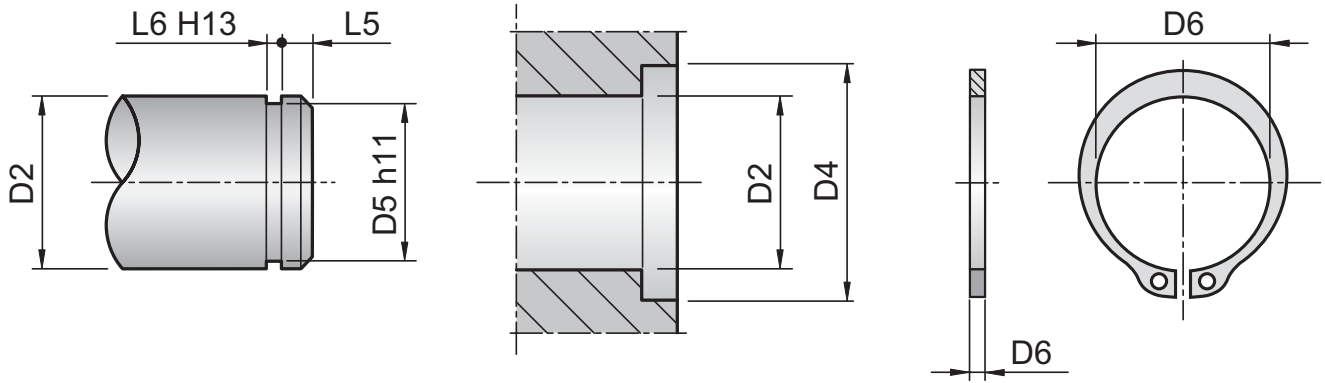
Code	D1	Code	D1	L	L2	L4	D2	D3	D4	K
B11M1417	14	B11M1517	15	17	—	7	20	25	29	6
B11M1422		B11M1522		22		12				
B11M1427		B11M1527		27		17				
B11M1436		B11M1536		36		26				
B11M1446		B11M1546		46		36				
B11M1456		B11M1556		56		46				
B11M1466		B11M1566		66		56				
B11M1476		B11M1576		76		66				
B11M1486		B11M1586		86		76				
B11M1496		B11M1596		96		86				
B11M1617		16								
B11M1622			22	12						
B11M1627			27	17						
B11M1636			36	26						
B11M1646			46	36						
B11M1656			56	46						
B11M1666			66	56						
B11M1676			76	66						
B11M1686			86	76						
B11M1696			96	86						
B11M1817	18		B11M2017	20	17		—	7	26	31
B11M1822		B11M2022	22		12					
B11M1827		B11M2027	27		17					
B11M1836		B11M2036	36		26					
B11M1846		B11M2046	46		36					
B11M1856		B11M2056	56		46					
B11M1866		B11M2066	66		56					
B11M1876		B11M2076	76		66					
B11M1886		B11M2086	86		76					
B11M1896		B11M2096	96		86					
B11M18116		B11M20116	116		106					
B11M2222	22	B11M2422	24	22	—	11	30	35	40,5	6
B11M2227		B11M2427		27		16				
B11M2236		B11M2436		36		25				
B11M2246		B11M2446		46		35				
B11M2256		B11M2456		56		45				
B11M2266		B11M2466		66		55				

Material: 1.7131 - Hardness: 61-63 HRC

Code	D1	Code	D1	L	L2	L4	D2	D3	D4	K							
B11M2276	22	B11M2476	24	76	76	65	30	35	40,5	6							
B11M2286		B11M2486		86		75											
B11M2296		B11M2496		96		85											
B11M22116		B11M24116		116		105											
B11M22136		B11M24136		136		125											
B11M3027	30	B11M3227	32	27	—	14	42	47	55,7	6							
B11M3036		B11M3236		36		23											
B11M3046		B11M3246		46		33											
B11M3056		B11M3256		56		43											
B11M3066		B11M3266		66		53											
B11M3076		B11M3276		76		63											
B11M3086		B11M3286		86		73											
B11M3096		B11M3296		96		83											
B11M30116		B11M32116		116		96					103						
B11M30136		B11M32136		136		123											
B11M30156		B11M32156		156		143											
B11M4046		40		B11M4246		42					46	—	28	54	59	69,2	10
B11M4056				B11M4256							56		38				
B11M4066	B11M4266		66	48													
B11M4076	B11M4276		76	58													
B11M4086	B11M4286		86	68													
B11M4096	B11M4296		96	78													
B11M40116	B11M42116		116	98													
B11M40136	B11M42136		136	116	118												
B11M40156	B11M42156		156	138													
B11M40196	B11M42196		196	178													
			B11M5076	50	76		—	58	66	71	81,4		10				
			B11M5096		96			78									
			B11M50116		116			98									
		B11M50136	136		116	118											
		B11M50156	156		138												
		B11M50196	196		178												
		B11M50246	246		228												

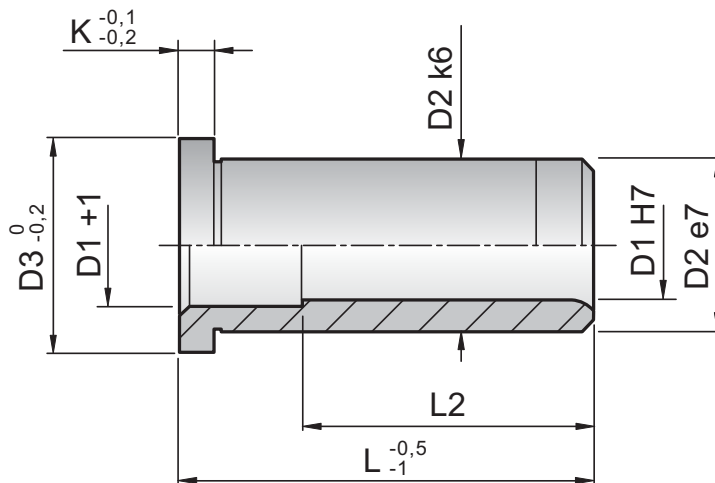


SEGER (DIN 471) da ordinare separatamente
SEGER (DIN 471) to be ordered separately
SICHERUNGSRING (DIN 471) extra bestellen

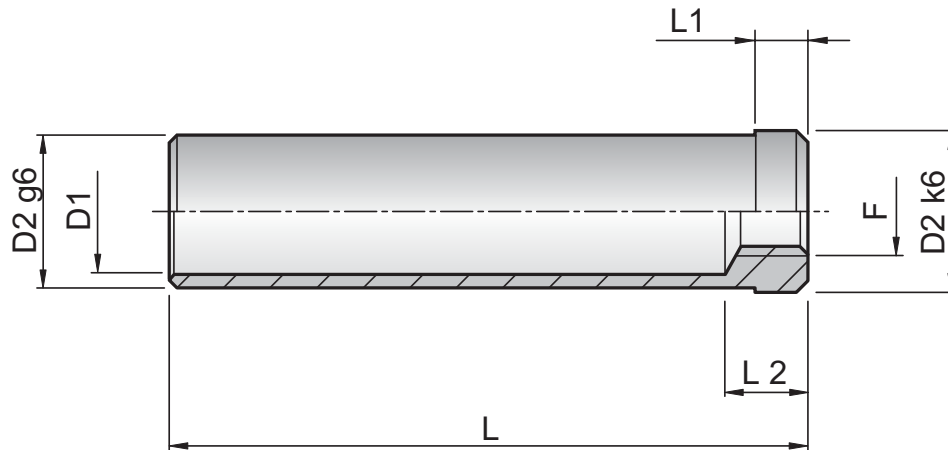


Code	D2	D4	D5	D6	L5	L6	S
R20	20	29	19	18,5	1,5	1,3	1,2
R22	22	30,8	21	20,5	1,5	1,3	1,2
R26	26	35,5	24,9	24,2	1,7	1,3	1,2
R30	30	40,5	28,6	27,9	2,1	1,6	1,5
R42	42	55,7	39,5	38,5	3,8	1,85	1,75
R54	54	69,2	51	49,8	4,5	2,15	2
R65	66	81,4	62	60,8	4,5	2,65	2,5

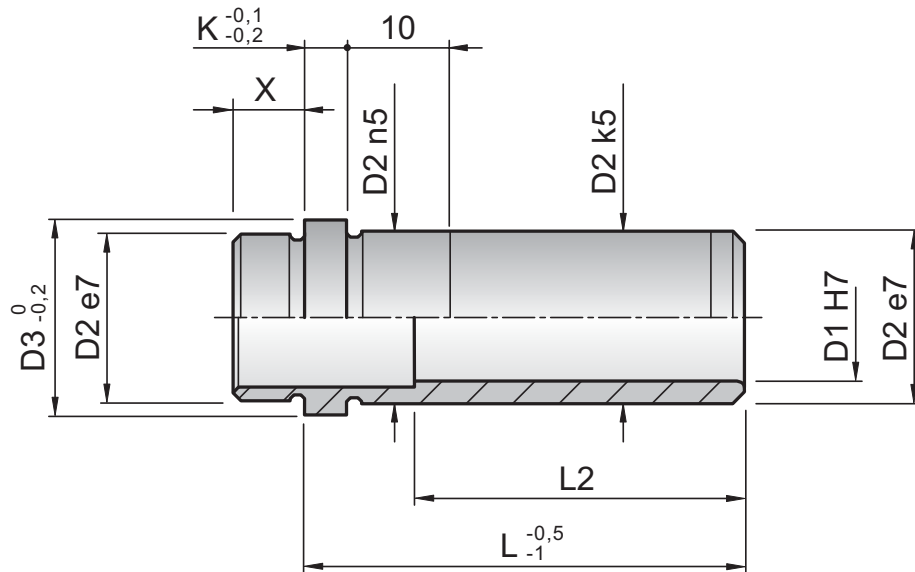
Material: 1.7131 - Hardness: 61÷63 HRC



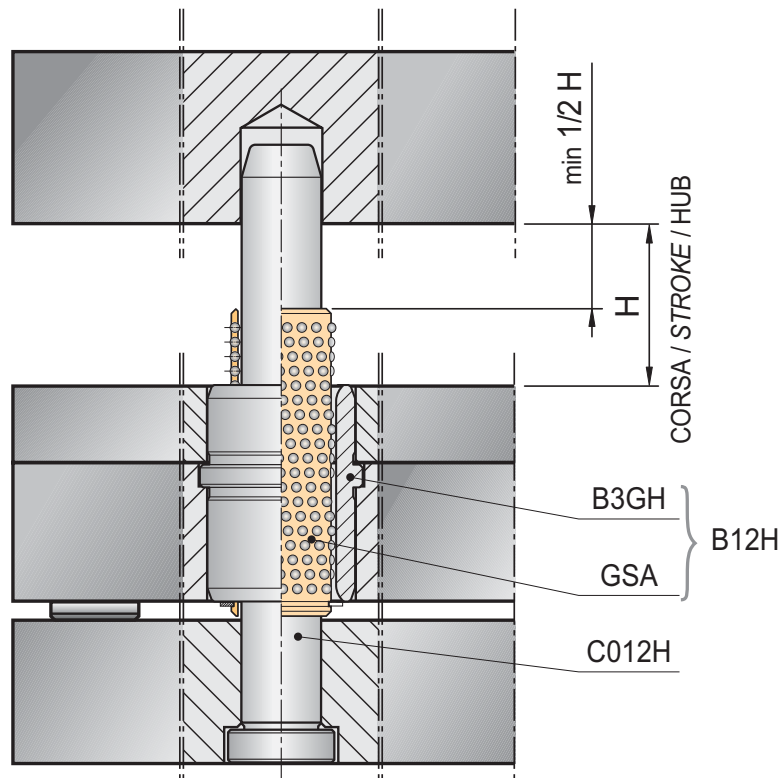
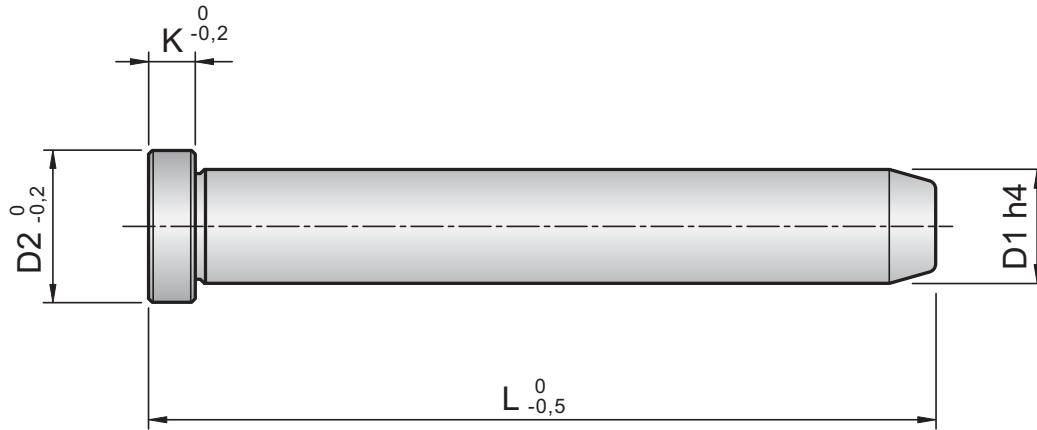
Code	D1	L	L2	D2	D3	K	Code	D1	L	L2	D2	D3	K
B11H6096	60	96	—	80	86	20	B11H60156	60	156	136	80	86	20
B11H60116		116					B11H60196		196				
B11H60136		136					B11H60246		246				



Code	D2	L	L1	L2	D1	F	Code	D2	L	L1	L2	D1	F	
B60MH2030	20	30	6	14	16	M12	B60MH42200	42	200	6	18	33	M12	
B60MH2040		40					B60MH42220		220					
B60MH2050		50					B60MH42240		240					
B60MH2060		60					B60MH42280		280					
B60MH2080		80					B60MH5480	54	80	6	18	43	M12	
B60MH20100		100					B60MH54120							120
B60MH20120		120					B60MH54160							160
B60MH20140		140					B60MH54200							200
B60MH20160		160					B60MH54240							240
B60MH2630	26	30	6	14	21	M12	B60MH54280							280
B60MH2640		40					B60MH54320							320
B60MH2650		50												
B60MH2660		60												
B60MH2680		80												
B60MH26100		100												
B60MH26120		120												
B60MH26140		140												
B60MH26160		160												
B60MH26180	180													
B60MH3040	30	40	6	14	25	M12								
B60MH3050		50												
B60MH3060		60												
B60MH3080		80												
B60MH30100		100												
B60MH30120		120												
B60MH30140		140												
B60MH30160		160												
B60MH30180		180												
B60MH30200	200													
B60MH30220	220													
B60MH4260	42	60	6	18	33	M12								
B60MH4280		80												
B60MH42100		100												
B60MH42120		120												
B60MH42140		140												
B60MH42160		160												
B60MH42180		180												

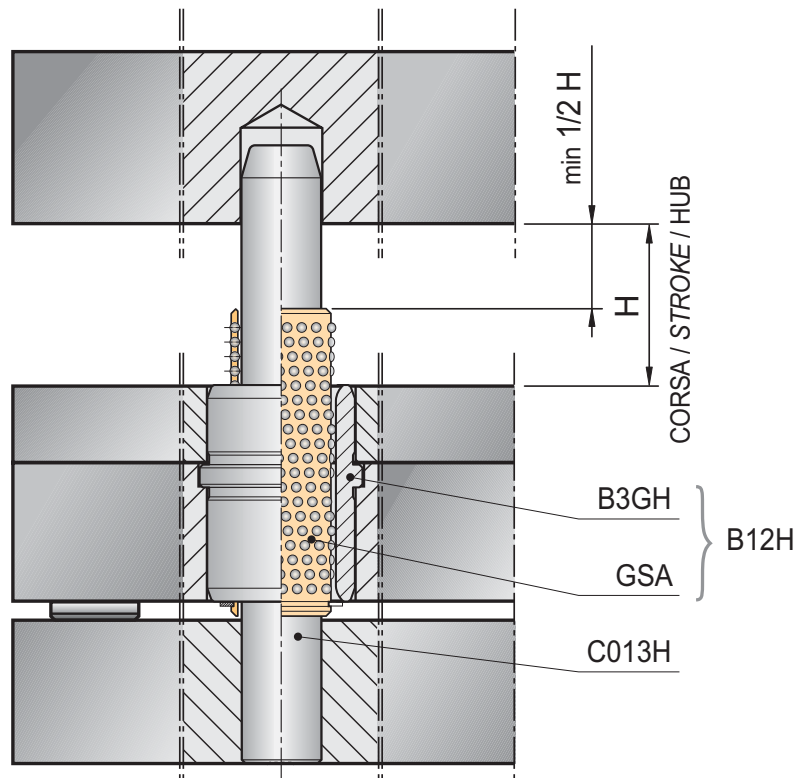
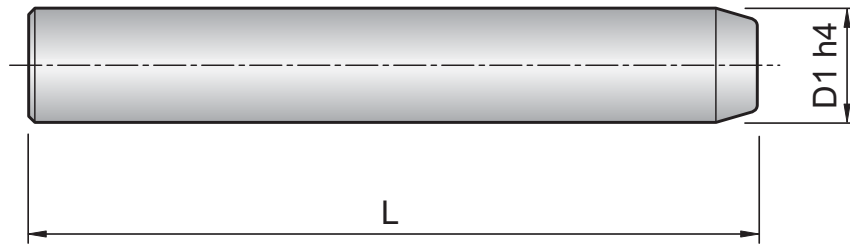


Code	D1	Code	D1	L	L2	D2	D3	K	X	
B10M1417	14	B10M1517	15	17	—	20	25	6	9	
B10M1422		B10M1522		22						
B10M1427		B10M1527		27						
B10M1436		B10M1536		36						
B10M1446		B10M1546		46						
B10M1456		B10M1556		56						46
B10M1466		B10M1566		66						
B10M1476		B10M1576		76						
B10M1486		B10M1586		86						
B10M1496		B10M1596		96						
B10M1817		18		B10M2017						20
B10M1822	B10M2022		22							
B10M1827	B10M2027		27							
B10M1836	B10M2036		36							
B10M1846	B10M2046		46							
B10M1856	B10M2056		56	56						
B10M1866	B10M2066		66							
B10M1876	B10M2076		76							
B10M1886	B10M2086		86							
B10M1896	B10M2096		96							
B10M18116	B10M20116		116							
B10M2222	22	B10M2422	24	22	—	30	35	6	9	
B10M2227		B10M2427		27						
B10M2236		B10M2436		36						
B10M2246		B10M2446		46						
B10M2256		B10M2456		56						
B10M2266		B10M2466		66						76
B10M2276		B10M2476		76						
B10M2286		B10M2486		86						
B10M2296		B10M2496		96						
B10M22116		B10M24116		116						
B10M22136		B10M24136		136						
B10M3027	30	B10M3227	32	27	—	42	47	6	9	
B10M3036		B10M3236		36						
B10M3046		B10M3246		46						
B10M3056		B10M3256		56						
B10M3066		B10M3266		66						



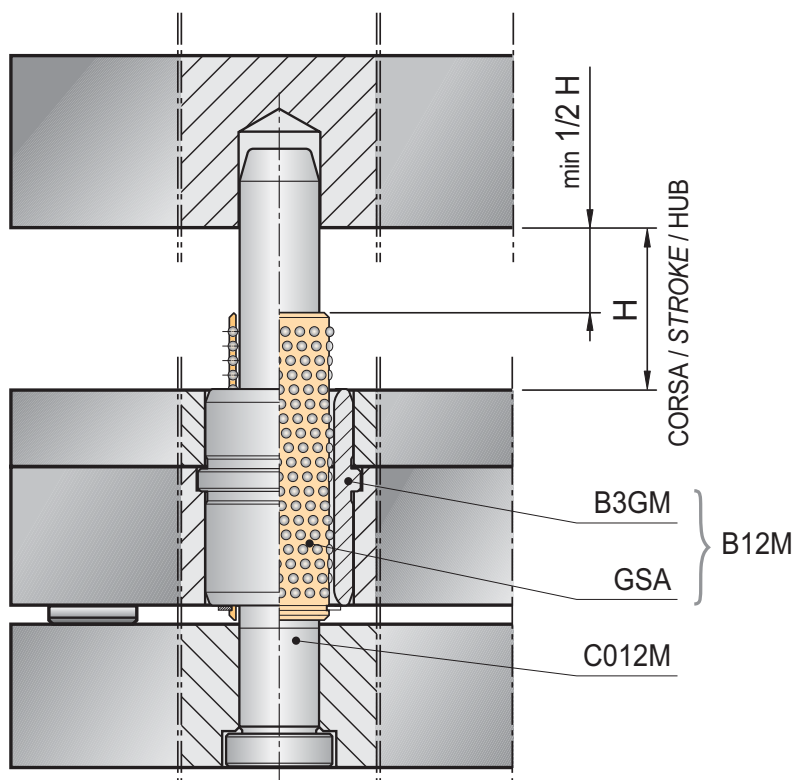
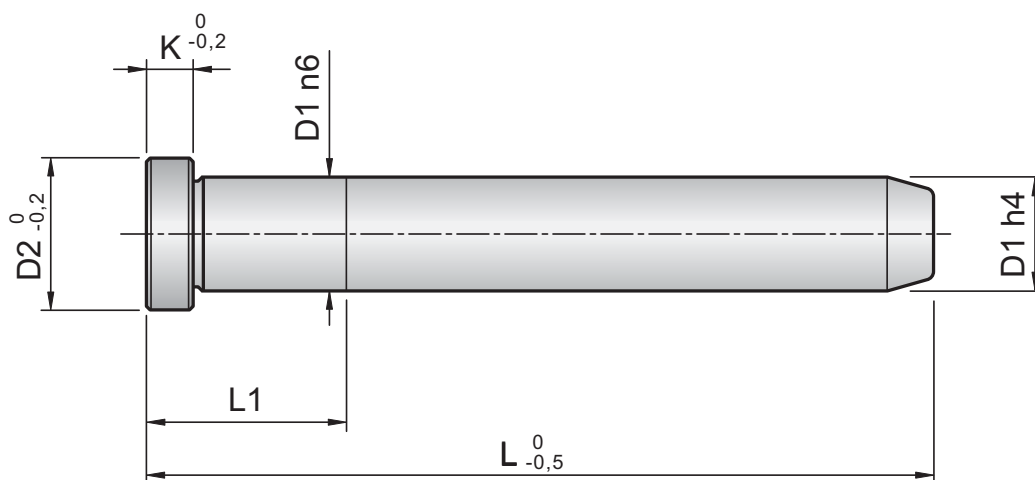
Code	D1	L	D2	K
C012H1280	12	80	16	4
C012H12100		100		
C012H12120		120		
C012H18120	18	120	22	6
C012H18140		140		
C012H18160		160		

Code	D1	L	D2	K
C012H24160	24	160	28	6
C012H24200		200		
C012H24240		240		
C012H30160	30	160	36	6
C012H30200		200		
C012H30240		240		



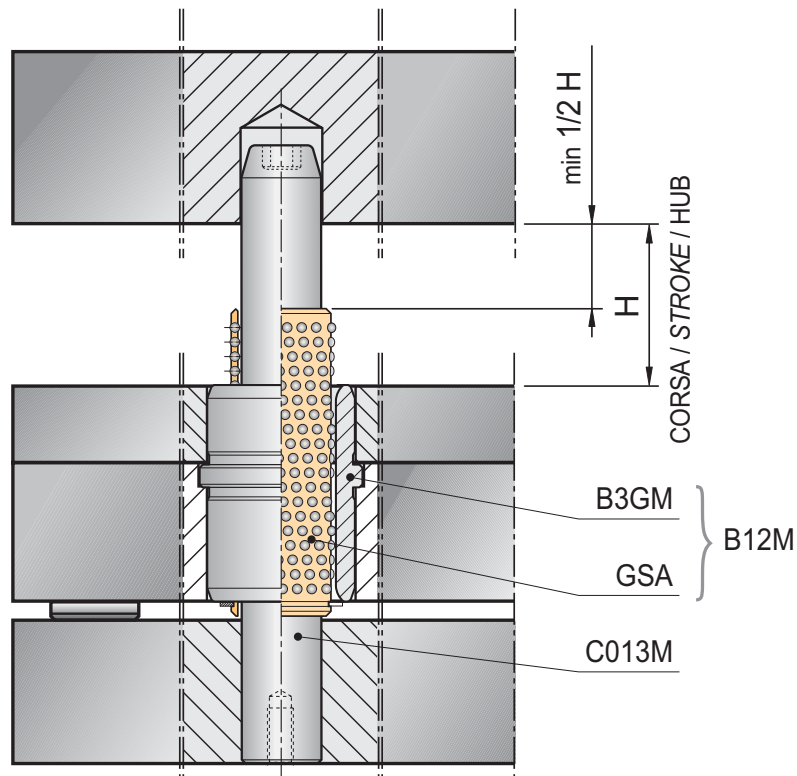
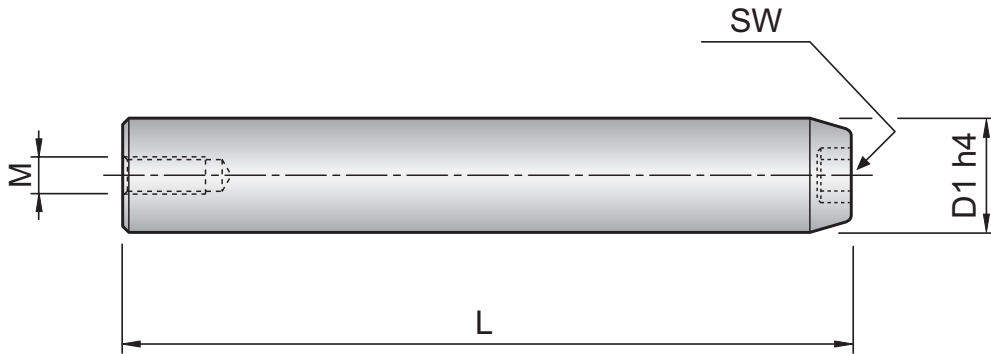
Code	D1	L		
C013H12100	12	100		
C013H12120		120		
C013H18120	18	120		
C013H18140		140		
C013H18160		160		

Code	D1	L		
C013H24140	24	140		
C013H24160		160		
C013H24200		200		
C013H30160	30	160		
C013H30200		200		
C013H30250		250		



Code	D1	L	L1	D2	K
C012M1280	12	80	17	15	4
C012M12100		100			
C012M12120		120			
C012M18120	18	120	22	21	6
C012M18140		140			
C012M18160		160			

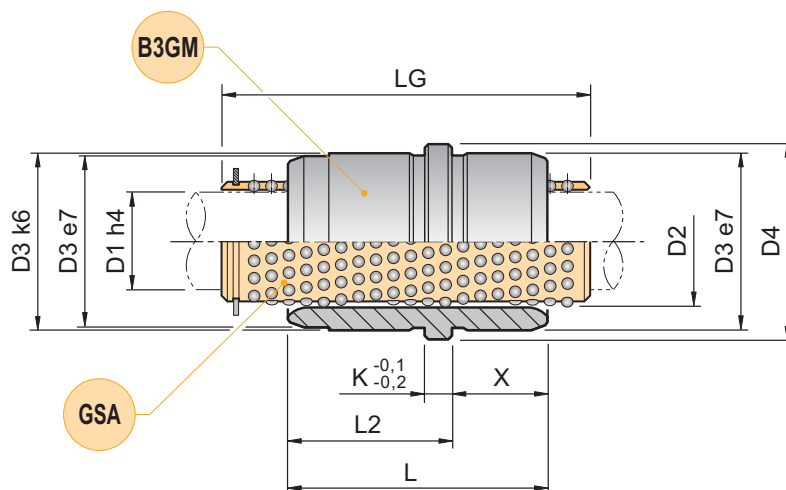
Code	D1	L	L1	D2	K
C012M24140	24	140	27	27	6
C012M24160		160			
C012M24200		200			
C012M30160	30	160	36	35	6
C012M30200		200			
C012M30250		250			



Code	D1	L	M	SW
C013M12100	12	100	M8	5
C013M12120		120		
C013M18120	18	120	M10	6
C013M18140		140		
C013M18160		160		

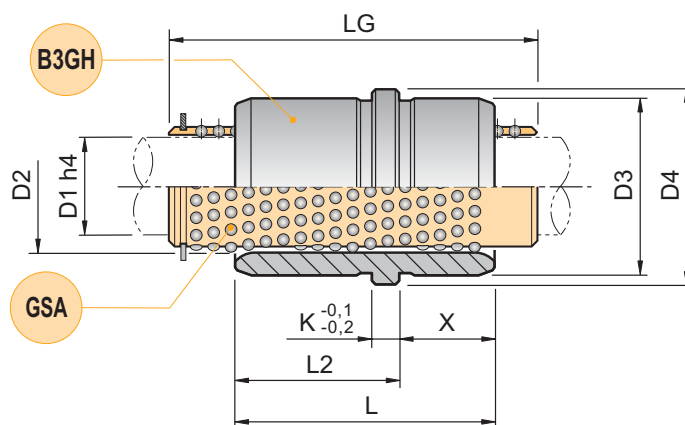
Code	D1	L	M	SW
C013M24140	24	140	M12	8
C013M24160		160		
C013M24200		200		
C013M30160	30	160	M16	8
C013M30200		200		
C013M30250		250		

Material - Hardness:
Bush 1.7131 - 61÷63 HRC
Ball 1.3505 - 62÷67 HRC
Brass

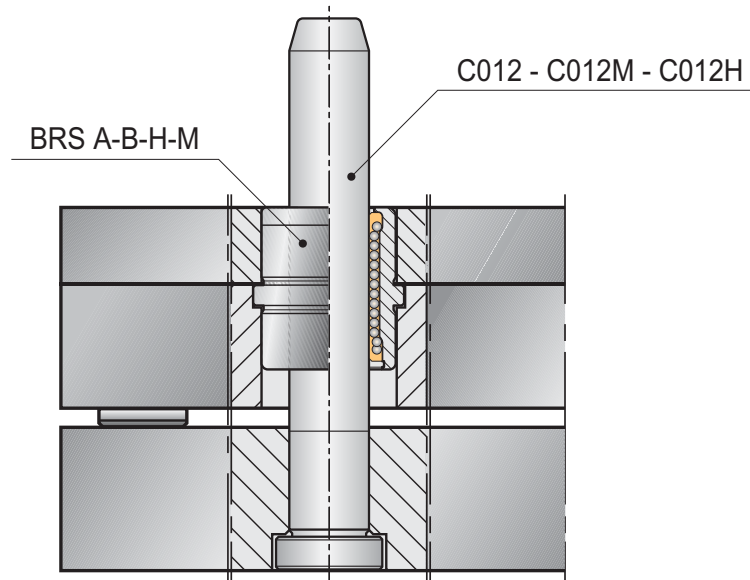
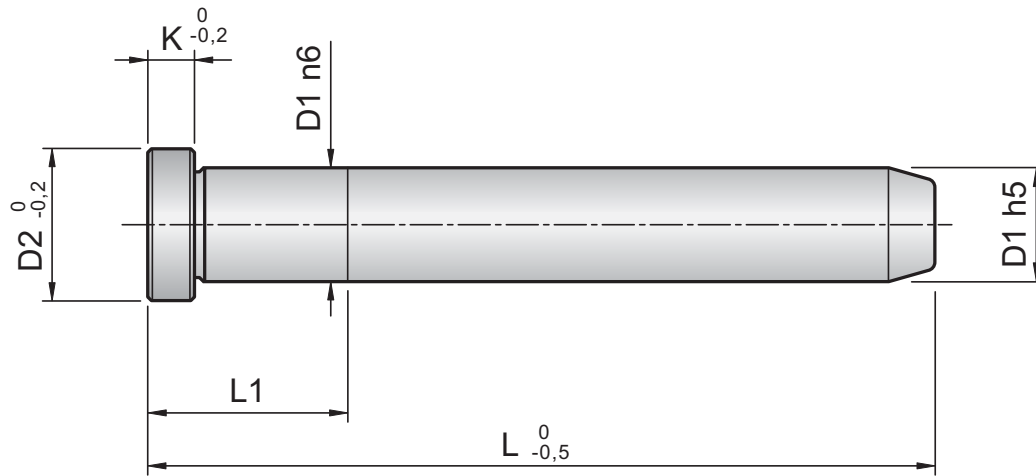


Code	D1	LG	D2	D3	D4	L	L2	X	K	Code	D1	L	Code	D1	LG
B12M1240	12	40	16	22	25	26	17	9	6	B3GM12	12	26	GSA1240	12	40
B12M1256		56											GSA1256		56
B12M1845	18	45	24	30	33	34	22	12	6	B3GM18	18	34	GSA1845	18	45
B12M1856		56											GSA1856		56
B12M1871		71											GSA1871		71
B12M2456	24	56	30	38	41	44	27	17	6	B3GM24	24	44	GSA2456	24	56
B12M2471		71											GSA2471		71
B12M2480		80											GSA2480		80
B12M3071	30	71	38	46	49	54	32	22	6	B3GM30	30	54	GSA3071	30	71
B12M3095		95											GSA3095		95
B12M30105		105											GSA30105		105

Material - Hardness:
Bush 1.7131 - 61÷63 HRC
Ball 1.3505 - 62÷67 HRC
Brass



Code	D1	LG	D2	D3	D4	L	L2	X	K	Code	D1	L	Code	D1	LG
B12H1240	12	40	16	22	26	24	18	6	6	B3GH12	12	24	GSA1240	12	40
B12H1256		56											GSA1256		56
B12H1845	18	45	24	30	35	34	23	11	6	B3GH18	18	34	GSA1845	18	45
B12H1856		56											GSA1856		56
B12H1871		71											GSA1871		71
B12H3056	30	56	38	46	52	54	33	21	6	B3GH30	30	54	GSA3056	30	56
B12H3075		75											GSA3075		75
B12H3095		95											GSA3095		95

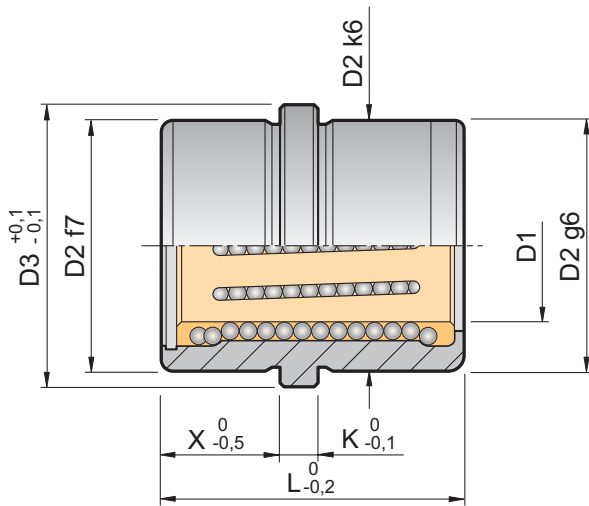


Code	D1	L	L1	D2	K
C0121280	12	80	16	16	4
C01212100		100			
C01212125		125			
C0121680	16	80	20	20	6
C01216100		100			
C01216125		125			
C01216160		160			
C01216200		200			
C01220100	20	100	22	24	6
C01220125		125			
C01220160		160			
C01220200		200			
C01220250		250			
C01225125	25	125	25	30	6
C01225160		160			
C01225200		200			

Code	D1	L	L1	D2	K
C01225250	25	250	25	30	6
C01225315		315			
C01232125	32	125	35	37	8
C01232200		200			
C01232250		250			
C01232315	40	315	35	45	8
C01240125		125			
C01240200		200			
C01240250		250			
C01240315		315			
C01240400	50	400	45	55	10
C01250315		315			
C01250400		400			
C01260315	60	315	55	65	10
C01260400		400			

BUSSOLA CON RICIRCOLO SFERE
RECIRCULATING BALL GUIDE BUSH FOR EJECTOR SET
KUGELUMLAUFBUCHSE FÜR AUSWERFERPAKET

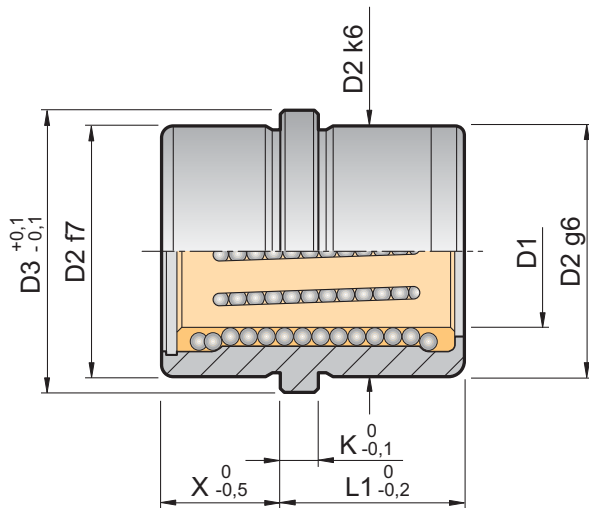
Material - Hardness: Bush 1.7131 - 60÷62 HRC
Ball 1.3505 - 62÷67 HRC
Brass



Code	D1	L	D2	D3	K	X		
BRSA1226	12	26	22	26	6	6		
BRSA1835	18	35	30	35	6	11		
BRSA2445	24	45	38	43	6	16		
BRSA3055	30	55	46	52	6	21		

BUSSOLA CON RICIRCOLO SFERE
RECIRCULATING BALL GUIDE BUSH FOR EJECTOR SET
KUGELUMLAUFBUCHSE FÜR AUSWERFERPAKET

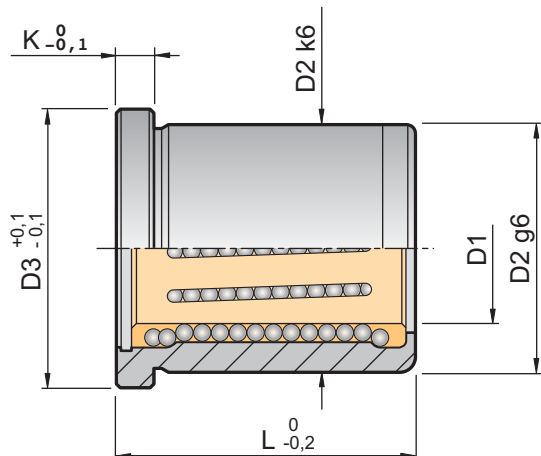
Material - Hardness: Bush 1.7131 - 60÷62 HRC
Ball 1.3505 - 62÷67 HRC
Brass



Code	D1	L1	D2	D3	K	X		
BRSB1222	12	22	24	28	6	8		
BRSB1622	16	22	28	32	6	8		
BRSB1626	16	26	28	32	6	9		
BRSB2026	20	26	32	36	6	9		
BRSB2035	20	35	32	36	6	9		
BRSB2526	25	26	40	45	6	9		
BRSB2535	25	35	40	45	6	10		
BRSB2545	25	45	40	45	6	10		
BRSB2555	25	55	40	45	6	10		
BRSB3245	32	45	50	56	8	12		
BRSB3263	32	63	50	56	8	12		
BRSB4045	40	45	60	66	8	12		
BRSB4063	40	63	60	66	8	12		
BRSB5055	50	55	70	76	10	25		
BRSB6055	60	55	85	91	10	25		

BUSSOLA CON RICIRCOLO SFERE
RECIRCULATING BALL GUIDE BUSH FOR EJECTOR SET
KUGELUMLAUFBUCHSE

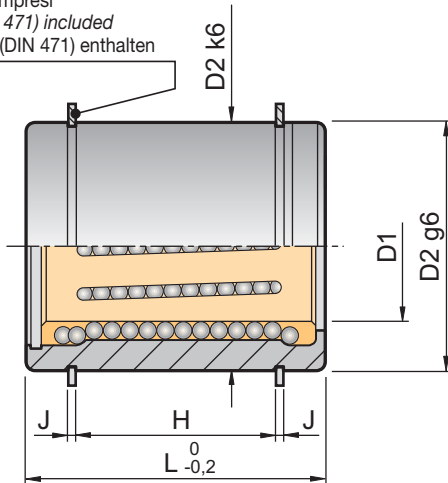
Material - Hardness: Bush 1.7131 - 60÷62 HRC
Ball 1.3505 - 62÷67 HRC
Brass



Code	D1	L	D2	D3	K		
BRSC2035	20	35	32	36	6		
BRSC2535	25	35	40	45	6		
BRSC2545	25	45	40	45	6		
BRSC2555	25	55	40	45	6		
BRSC3245	32	45	50	56	8		
BRSC3263	32	63	50	56	8		
BRSC4045	40	45	60	66	8		
BRSC4063	40	63	60	66	8		

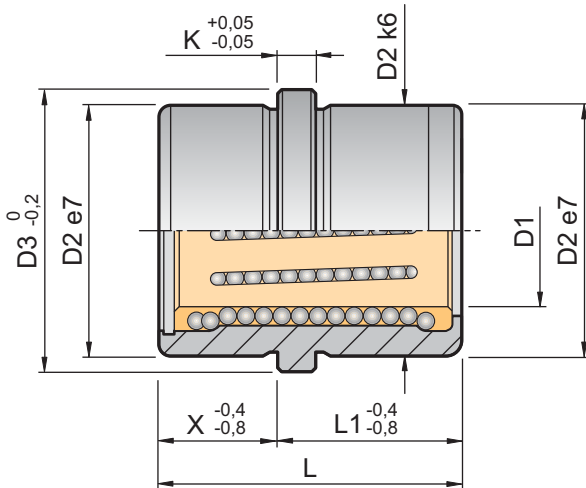
Material - Hardness: Bush 1.7131 - 60÷62 HRC
Ball 1.3505 - 62÷67 HRC
Brass

SEEGER (DIN 471) compresi
CIRCLIP GROVE (DIN 471) included
SICHERUNGSRINGE (DIN 471) enthalten



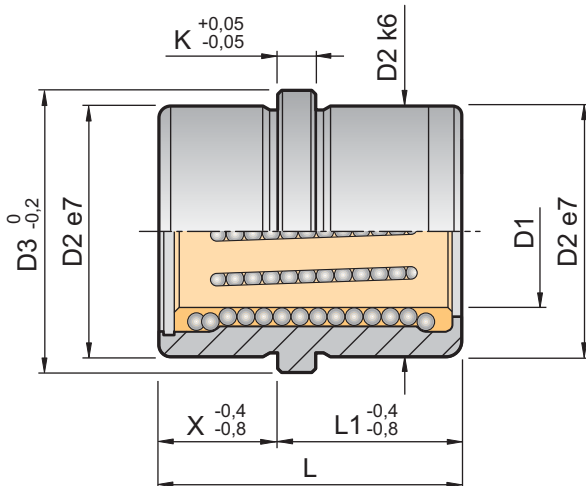
Code	D1	L	D2	H	J		
BRSD1230	12	30	24	20	1,3		
BRSD1630	16	30	28	19	1,6		
BRSD1635	16	35	28	24	1,6		
BRSD2035	20	35	32	24	1,6		
BRSD2045	20	45	32	34	1,6		
BRSD2535	25	35	40	23	1,8		
BRSD2545	25	45	40	33	1,8		
BRSD2555	25	55	40	43	1,8		
BRSD3245	32	45	50	33	2,1		
BRSD3263	32	63	50	51	2,1		
BRSD4045	40	45	60	33	2,1		
BRSD4063	40	63	60	51	2,1		

Material - Hardness: Bush 1.7131 - 60÷62 HRC
Ball 1.3505 - 62÷67 HRC
Brass

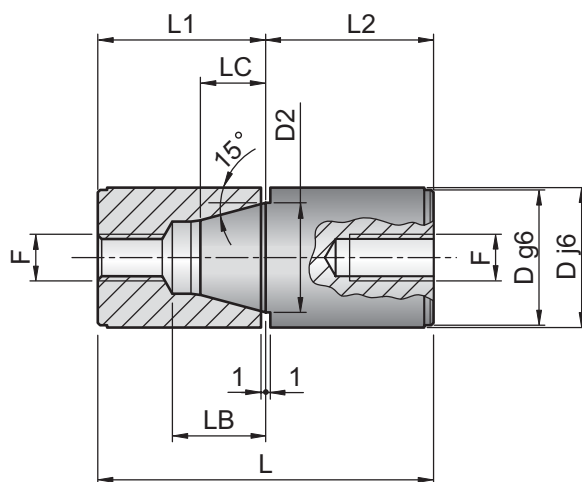


Code	D1	L1	L	D2	D3	K	X		
BRSH1217	12	17	26	24	28	6	9		
BRSH1822	18	22	39	32	36	6	17		
BRSH2417	24	17	29	39	43	6	12		
BRSH3022	30	22	39	50	54	6	17		

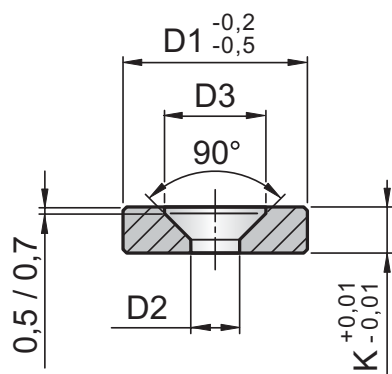
Material - Hardness: Bush 1.7131 - 60÷62 HRC
Ball 1.3505 - 62÷67 HRC
Aluminum



Code	D1	L	L1	D2	D3	K	X		
BRSM1226	12	26	17	22	25	6	9		
BRSM1229	12	29	17	22	25	6	12		
BRSM1834	18	34	22	30	33	6	12		
BRSM1839	18	39	22	30	33	6	17		
BRSM2444	24	44	27	38	41	6	17		
BRSM2449	24	49	27	38	41	6	22		
BRSM3054	30	54	32	46	49	6	22		
BRSM3063	30	63	36	46	49	6	27		



Code	D	L	L1	L2	LC	LB	D2	F
C05H1634	16	34	17	17	7	11	11	5 MA
C05H2054	20	54	27	27	11	15	15	8 MA
C05H2554	25	54	27	27	10	16	20	8 MA
C05H2654	26	54	27	27	10	16	20	8 MA
C05H3072	30	72	36	36	14	22	25	10 MA
C05H3272	32	72	36	36	14	22	25	10 MA
C05H4092	40	92	46	46	19	27	34	10 MA
C05H4292	42	92	46	46	19	27	34	10 MA



Code	D1	D2	K
ATFH18	18	4,3	3
ATFH28	28	4,3	3
ATFH20	20	5,3	4
ATFH30	30	5,3	4

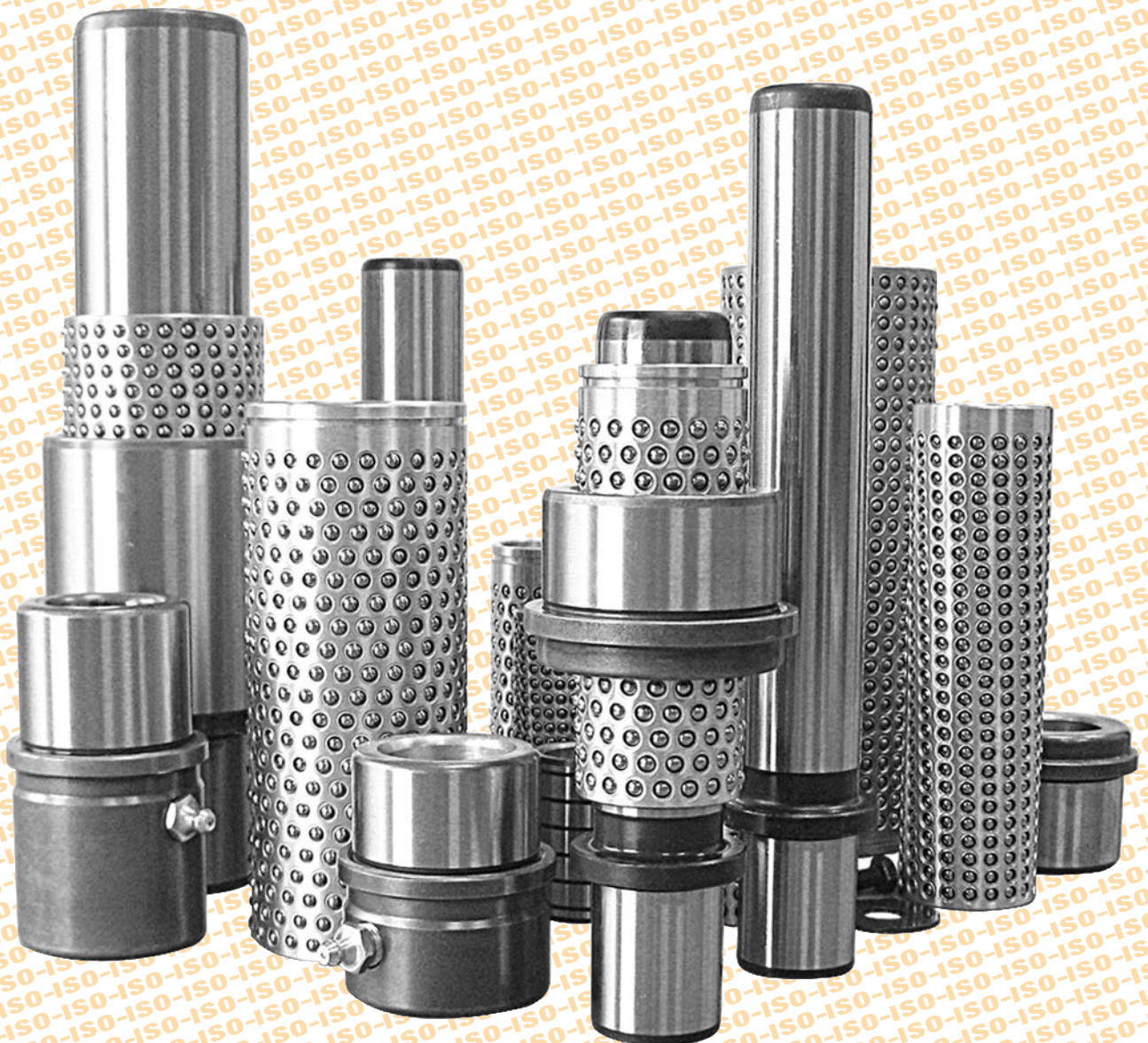
A large rectangular area with a solid orange border, containing numerous horizontal dotted lines for writing notes.

**SERIE
TRANCIA
ISO**

***GUIDE
ELEMENTS***

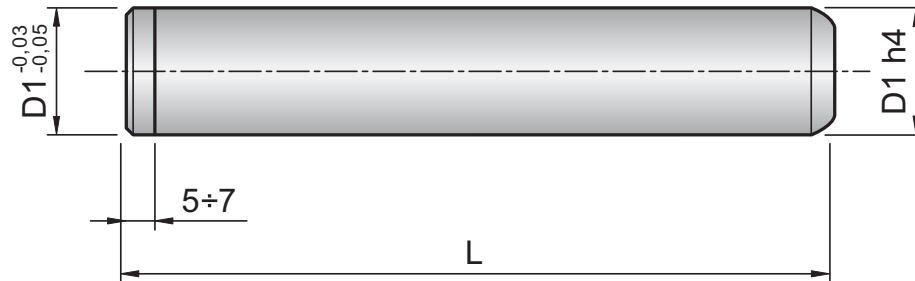
FÜHRUNGSELEMENTE

ISO



~ DIN 9825 / ISO 9182-2

Material: 1.7131 - Hardness: 61±63 HRC



Code	D1	Code	D1	L	Code	D1	Code	D1	L
		CIS18120	18	120	CIS24260	24	CIS25260	25	260
		CIS18130		130	CIS24270		CIS25270		270
		CIS18140		140	CIS24280		CIS25280		280
		CIS18150		150	CIS24300		CIS25300		300
		CIS18160		160	CIS24315		CIS25315		315
		CIS18170		170	CIS24355		CIS25355		355
		CIS18180		180	CIS24400		CIS25400		400
		CIS18190		190	CIS24450		CIS25450		450
		CIS18200		200	CIS24500		CIS25500		500
CIS19100	19	CIS20100	20	100	CIS30125	30	CIS32125	32	125
CIS19112		CIS20112		112	CIS30140		CIS32140		140
CIS19120				120	CIS30150		CIS32150		150
CIS19125		CIS20125		125	CIS30160		CIS32160		160
CIS19130				130	CIS30170		CIS32170		170
CIS19140		CIS20140		140	CIS30180		CIS32180		180
CIS19150				150	CIS30190		CIS32190		190
CIS19160		CIS20160		160	CIS30200		CIS32200		200
CIS19170				170	CIS30210		CIS32210		210
CIS19180		CIS20180		180	CIS30220		CIS32220		220
CIS19190				190	CIS30224		CIS32224		224
CIS19200		CIS20200		200	CIS30230		CIS32230		230
CIS19224		CIS20224		224	CIS30240		CIS32240		240
CIS19250		CIS20250		250	CIS30250		CIS32250		250
CIS24125	24	CIS25125	25	125	CIS30260		CIS32260		260
CIS24140		CIS25140		140	CIS30270		CIS32270		270
CIS24150		CIS25150		150	CIS30280		CIS32280		280
CIS24160		CIS25160		160	CIS30300		CIS32300		300
CIS24170		CIS25170		170	CIS30315		CIS32315		315
CIS24180		CIS25180		180	CIS30355		CIS32355		355
CIS24190		CIS25190		190	CIS30400		CIS32400		400
CIS24200		CIS25200		200	CIS30450		CIS32450		450
CIS24210		CIS25210		210	CIS30500		CIS32500		500
CIS24220		CIS25220		220	CIS38160	38	CIS40160	40	160
CIS24224		CIS25224		224			CIS40170		170
CIS24230		CIS25230		230	CIS38180		CIS40180		180
CIS24240		CIS25240		240			CIS40190		190
CIS24250		CIS25250		250	CIS38200		CIS40200		200

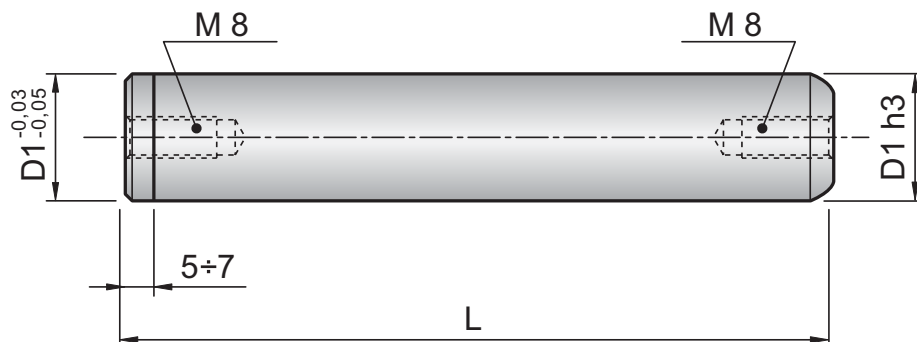
~ DIN 9825 / ISO 9182-2

Material: 1.7131 - Hardness: 61÷63 HRC

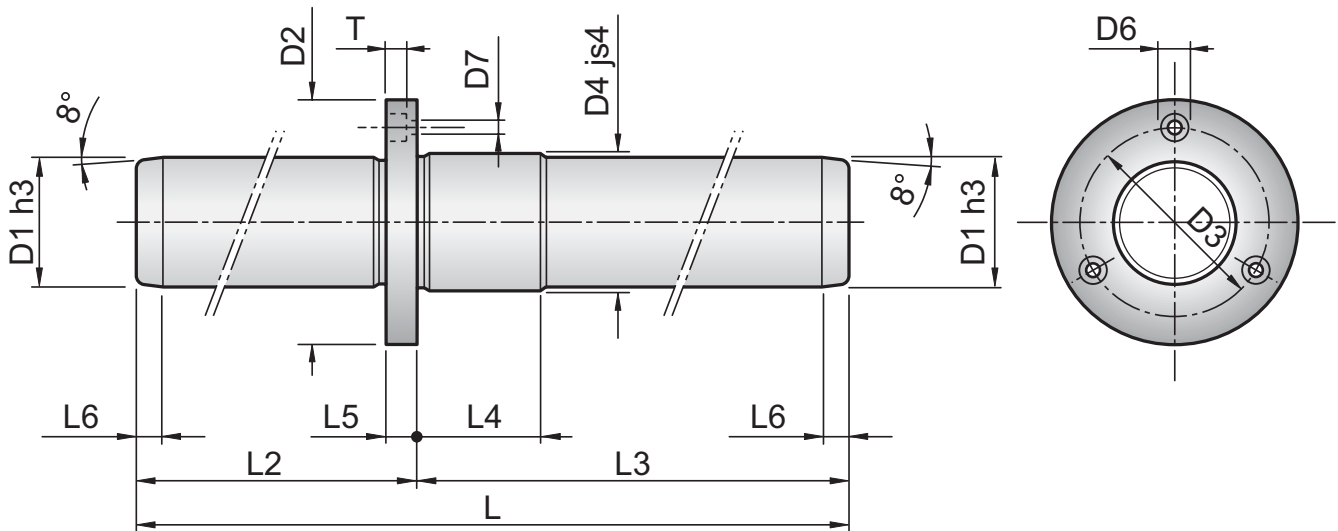
Code	D1	Code	D1	L	Code	D1	Code	D1	L		
	38	CIS40210	40	210	CIS50320	50	CIS52320	52	320		
		CIS40220		220	CIS50350		CIS52350		350		
CIS38224		CIS40224		224	CIS50355				355		
		CIS40230		230	CIS50400		CIS52400		400		
		CIS40240		240	CIS50450				450		
CIS38250		CIS40250		250	CIS50500				500		
		CIS40260		260			CIS63200		63	200	
		CIS40270		270			CIS63220			220	
CIS38280		CIS40280		280			CIS63240			240	
		CIS40300		300	CIS60250		60		CIS63250	250	
CIS38315		CIS40315		315					CIS63260	260	
		CIS40320		320	CIS60280				CIS63280	280	
		CIS40350		350					CIS63300	300	
CIS38355		CIS40355		355	CIS60315				CIS63315	315	
CIS38400		CIS40400		400					CIS63320	320	
CIS38450		CIS40450		450	CIS60355				CIS63355	355	
CIS38500		CIS40500		500					CIS63360	360	
		CIS42170		42	170		CIS60400			CIS63400	400
		CIS42180			180		CIS60450			CIS63450	450
		CIS42190			190		CIS60500			CIS63500	500
	CIS42200	200				CIS80280	80	280			
	CIS42210	210				CIS80300		300			
	CIS42220	220				CIS80315		315			
	CIS42230	230				CIS80320		320			
	CIS42240	240				CIS80355		355			
	CIS42250	250				CIS80360		360			
	CIS42260	260				CIS80400		400			
	CIS42270	270				CIS80450		450			
	CIS42280	280				CIS80500		500			
	CIS42300	300				CIS80600		600			
	CIS42320	320				CIS80700		700			
	CIS42350	350				CIS80800		800			
	CIS42400	400									
	CIS48200	48	200								
	CIS48224		224								
	CIS48250		250								
	CIS48280		280								
	CIS48315		315								
	CIS48355		355								
	CIS48400		400								
	CIS48450		450								
	CIS48500		500								
CIS50180	50	CIS52180	52	180							
CIS50190		CIS52190		190							
CIS50200		CIS52200		200							
CIS50210		CIS52210		210							
CIS50220		CIS52220		220							
CIS50224				224							
CIS50230		CIS52230		230							
CIS50240		CIS52240		240							
CIS50250		CIS52250		250							
CIS50260		CIS52260		260							
CIS50270		CIS52270		270							
CIS50280		CIS52280		280							
CIS50300		CIS52300		300							
CIS50315				315							

~ DIN 9825 / ~ ISO 9182-2

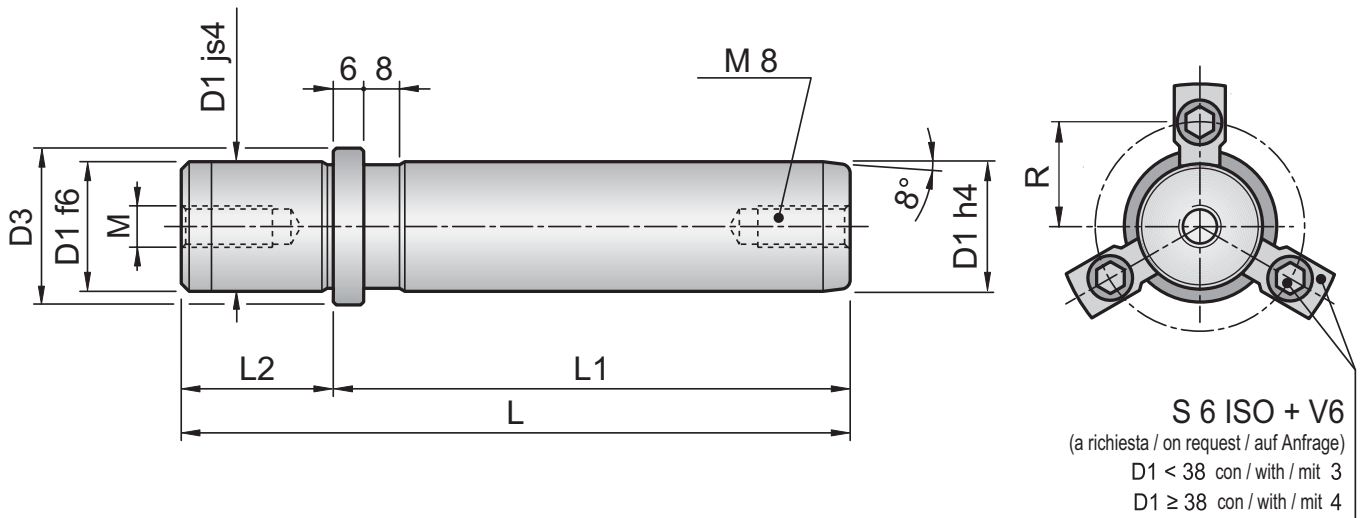
Material: 1.7131 - Hardness: 61-63 HRC



Code	D1	Code	D1	L	Code	D1	Code	D1	L	
CIAF19100	19	CIAF20100	20	100	CIAF38200	38	CIAF40200	40	200	
CIAF19112		CIAF20112		112	CIAF38224		CIAF40224		224	
CIAF19125		CIAF20125		125	CIAF38250		CIAF40250		250	
CIAF19140		CIAF20140		140	CIAF38280		CIAF40280		280	
CIAF19160		CIAF20160		160	CIAF38315		CIAF40315		315	
CIAF19180		CIAF20180		180	CIAF38355		CIAF40355		355	
CIAF19200		CIAF20200		200	CIAF38400		CIAF40400		400	
CIAF19224		CIAF20224		224	CIAF38450		CIAF40450		450	
CIAF19250		CIAF20250		250	CIAF38500		CIAF40500		500	
CIAF24125		24		CIAF25125	25		125		CIAF48200	48
CIAF24140	CIAF25140		140	CIAF48224		CIAF50224	224			
CIAF24160	CIAF25160		160	CIAF48250		CIAF50250	250			
CIAF24180	CIAF25180		180	CIAF48280		CIAF50280	280			
CIAF24200	CIAF25200		200	CIAF48315		CIAF50315	315			
CIAF24224	CIAF25224		224	CIAF48355		CIAF50355	355			
CIAF24250	CIAF25250		250	CIAF48400		CIAF50400	400			
CIAF24280	CIAF25280		280	CIAF48450		CIAF50450	450			
CIAF24315	CIAF25315		315	CIAF48500		CIAF50500	500			
CIAF24355	CIAF25355		355	CIAF60250		60	CIAF63250	63	250	
CIAF24400	CIAF25400	400	CIAF60280	CIAF63280	280					
CIAF24450	CIAF25450	450	CIAF60315	CIAF63315	315					
CIAF24500	CIAF25500	500	CIAF60355	CIAF63355	355					
CIAF30125	30	CIAF32125	32	125	CIAF60400		CIAF63400		400	
CIAF30140		CIAF32140		140	CIAF60450		CIAF63450		450	
CIAF30160		CIAF32160		160	CIAF60500		CIAF63500		500	
CIAF30180		CIAF32180		180			CIAF80280		80	280
CIAF30200		CIAF32200		200			CIAF80315			315
CIAF30224		CIAF32224		224			CIAF80355			355
CIAF30250		CIAF32250		250		CIAF80400	400			
CIAF30280		CIAF32280		280		CIAF80450	450			
CIAF30315		CIAF32315		315		CIAF80500	500			
CIAF30355		CIAF32355		355		CIAF80600	600			
CIAF30400	CIAF32400	400		CIAF80700	700					
CIAF30450	CIAF32450	450		CIAF80800	800					
CIAF30500	CIAF32500	500								
CIAF38160	38	CIAF40160	40	160						
CIAF38180		CIAF40180		180						



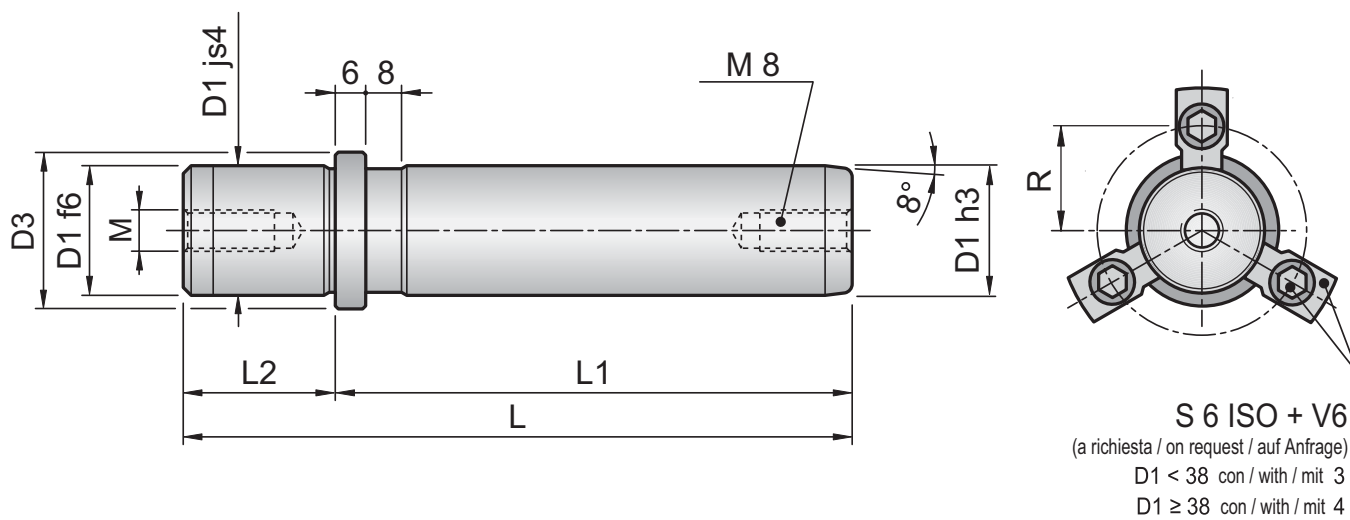
Code	D1	L2	L3	L	D2	D3	D4	D6	D7	L4	L5	L6	T										
CEAS197090	19	70	90	160	42	32	22	8	4,5	20	8	4	4,6										
CEAS1970100			100	170																			
CEAS1980100		80	100	180																			
CEAS1980110			110	190																			
CEAS1990110			90	110										200									
CEAS19100110			100	110										210									
CEAS2580100	25	80	100	180	48	38	26	8	4,5	22	8	6	4,6										
CEAS2580110			110	190																			
CEAS2590110		90	110	200																			
CEAS2590120			120	210																			
CEAS25100120			100	120										220									
CEAS25110120			110	120										230									
CEAS3280100	32	80	100	180	60	48	34	10	5,5	25	10	7	5,7										
CEAS3280110			110	190																			
CEAS3290110		90	110	200																			
CEAS3290120			120	210																			
CEAS32100120			100	120										220									
CEAS32100130				130										230									
CEAS32110130		110		130										240									
CEAS32110140				140										250									
CEAS4090110	40	90	110	200	70	56	42	11	6,6	27	12	7	6,8										
CEAS4090120			120	210																			
CEAS40100120		100	120	220																			
CEAS40100130			130	230																			
CEAS40110130			110	130										240									
CEAS40110140				140										250									
CEAS40120140		120	140	260																			



Code	D1	Code	D1	L1	L2	D3	M	R	
CEA19100	19	CEA20100	20	100	23	25	M8	18	
CEA19112		CEA20112		112					
CEA19125		CEA20125		125					
CEA19140		CEA20140		140					
CEA19160		CEA20160		160					
CEA19180		CEA20180		180					
CEA19200		CEA20200		200					
CEA24100	24	CEA25100	25	100	30	32	M8	21,5	
CEA24112		CEA25112		112					
CEA24125		CEA25125		125					
CEA24140		CEA25140		140					
CEA24160		CEA25160		160					
CEA24180		CEA25180		180					
CEA24200		CEA25200		200					
CEA24224		CEA25224		224					
CEA24250		CEA25250		250					
CEA30112	30	CEA32112	32	112	37	40	M8	25,5	
CEA30125		CEA32125		125					
CEA30140		CEA32140		140					
CEA30160		CEA32160		160					
CEA30180		CEA32180		180					
CEA30200		CEA32200		200					
CEA30224		CEA32224		224					
CEA30250		CEA32250		250					
CEA30280		CEA32280		280					
CEA30315		CEA32315		315					
CEA38125	38	CEA40125	40	125	37	50	M8	30,5	
CEA38140		CEA40140		140					
CEA38160		CEA40160		160					
CEA38180		CEA40180		180					
CEA38200		CEA40200		200					
CEA38224		CEA40224		224					
CEA38250		CEA40250		250					
CEA38280		CEA40280		280					
CEA38315		CEA40315		315					
CEA38355		CEA40355		355					

DIN 9825 / ~ ISO 9182-5

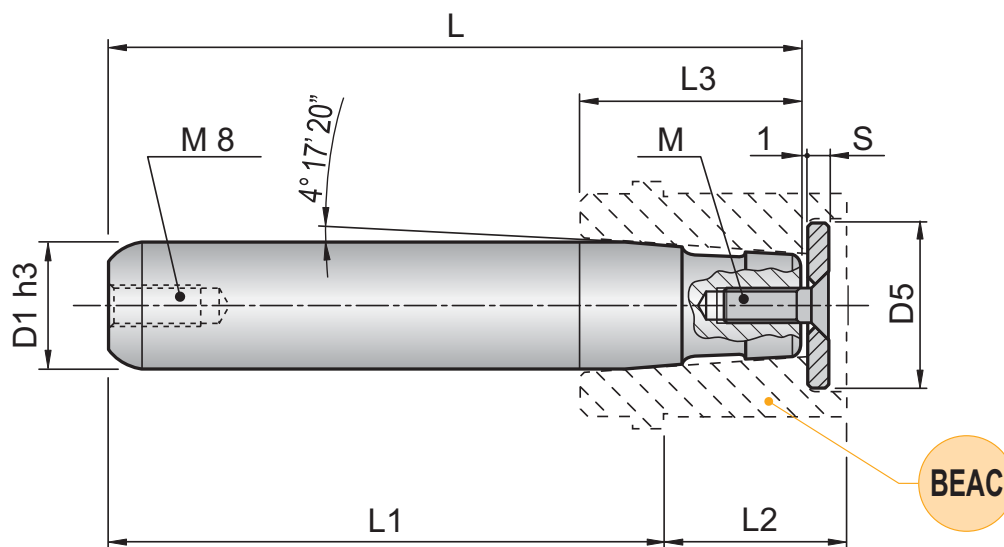
Material: 1.7131 - Hardness: 61-63 HRC



Code	D1	Code	D1	L1	L2	D3	M	R							
CEAQ19100	19	CEAQ20100	20	100	23	25	M8	18							
CEAQ19112		CEAQ20112		112											
CEAQ19125		CEAQ20125		125											
CEAQ19140		CEAQ20140		140											
CEAQ19160		CEAQ20160		160											
CEAQ19180		CEAQ20180		180											
CEAQ19200		CEAQ20200		200											
CEAQ24100		24		CEAQ25100					25	100	30	32	M8	21,5	
CEAQ24112	CEAQ25112		112												
CEAQ24125	CEAQ25125		125												
CEAQ24140	CEAQ25140		140												
CEAQ24160	CEAQ25160		160												
CEAQ24180	CEAQ25180		180												
CEAQ24200	CEAQ25200		200												
CEAQ24224	CEAQ25224		224												
CEAQ24250	CEAQ25250		250												
CEAQ30112	30		CEAQ32112	32	112	37	40	M8		25,5					
CEAQ30125		CEAQ32125	125												
CEAQ30140		CEAQ32140	140												
CEAQ30160		CEAQ32160	160												
CEAQ30180		CEAQ32180	180												
CEAQ30200		CEAQ32200	200												
CEAQ30224		CEAQ32224	224												
CEAQ30250		CEAQ32250	250												
CEAQ30280		CEAQ32280	280												
CEAQ30315		CEAQ32315	315												
CEAQ38125		38	CEAQ40125		40				125		37	50	M8	30,5	
CEAQ38140			CEAQ40140						140						
CEAQ38160	CEAQ40160		160												
CEAQ38180	CEAQ40180		180												
CEAQ38200	CEAQ40200		200												
CEAQ38224	CEAQ40224		224												
CEAQ38250	CEAQ40250		250												
CEAQ38280	CEAQ40280		280												
CEAQ38315	CEAQ40315		315												
CEAQ38355	CEAQ40355		355												

DIN 9825 / ISO 9182-4

Material: 1.7131 - Hardness: 61-63 HRC



Code	D1	Code	D1	L1	L3	L	M	S	D5
C5A24100	24	C5A25100	25	100	35	123	M 8x20	3	25
C5A24112		C5A25112		112		135			
C5A24125		C5A25125		125		148			
C5A24140		C5A25140		140		163			
C5A24160		C5A25160		160		183			
C5A24180		C5A25180		180		203			
C5A24200		C5A25200		200		223			
C5A24224		C5A25224		224		247			
C5A24250		C5A25250		250		273			
C5A30112	30	C5A32112	32	112	48	145	M 8x20	3	32
C5A30125		C5A32125		125		158			
C5A30140		C5A32140		140		173			
C5A30160		C5A32160		160		193			
C5A30180		C5A32180		180		213			
C5A30200		C5A32200		200		233			
C5A30224		C5A32224		224		257			
C5A30250		C5A32250		250		283			
C5A30280		C5A32280		280		313			
C5A38125	38	C5A40125	40	125	48	158	M 8x20	5	40
C5A38140		C5A40140		140		173			
C5A38160		C5A40160		160		193			
C5A38180		C5A40180		180		213			
C5A38200		C5A40200		200		233			
C5A38224		C5A40224		224		257			
C5A38250		C5A40250		250		283			
C5A38280		C5A40280		280		313			
C5A38315		C5A40315		315		348			

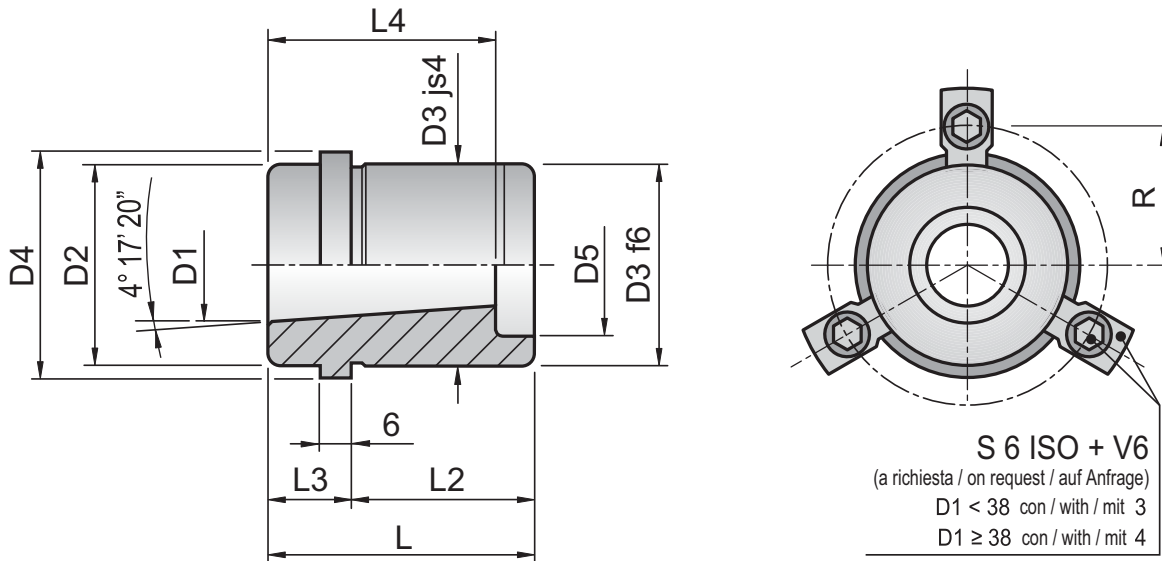
DIN 9825 / ISO 9182-4

Material: 1.7131 - Hardness: 61-63 HRC

Code	D1	Code	D1	L1	L3	L	M	S	D5
C5A48140	48	C5A50140	50	140	58	180	M 10x20	5	50
C5A48160		C5A50160		160		200			
C5A48180		C5A50180		180		220			
C5A48200		C5A50200		200		240			
C5A48224		C5A50224		224		264			
C5A48250		C5A50250		250		290			
C5A48280		C5A50280		280		320			
C5A48315		C5A50315		315		355			
C5A48355		C5A50355		355		395			
C5A60160		60		C5A63160		63			
C5A60180	C5A63180		180	231					
C5A60200	C5A63200		200	251					
C5A60224	C5A63224		224	275					
C5A60250	C5A63250		250	301					
C5A60280	C5A63280		280	331					
C5A60315	C5A63315		315	366					
C5A60355	C5A63355		355	406					

DIN 9825 / ISO 9182-4

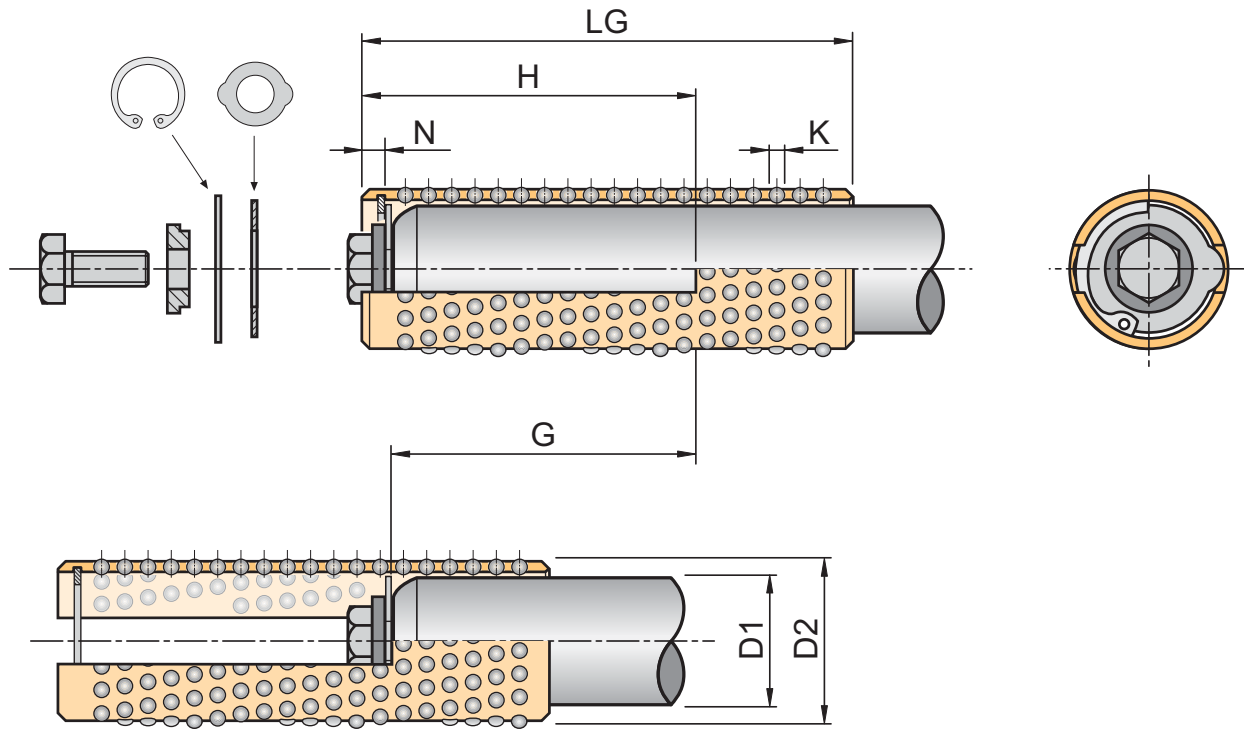
Material: 1.7131 - Hardness: 61-63 HRC



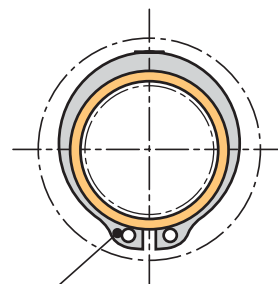
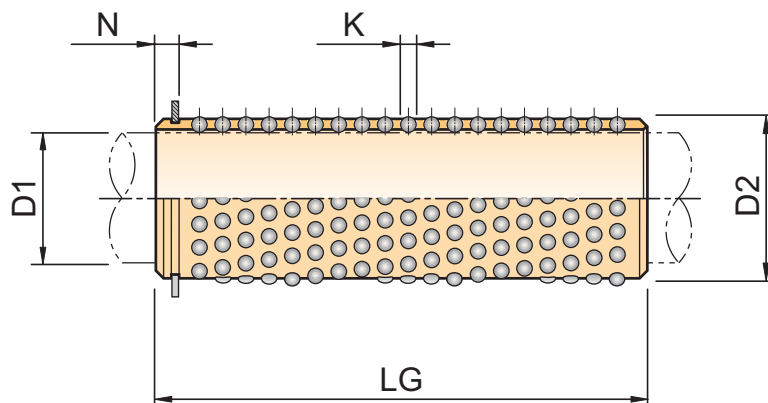
Code	D1	L	D2	D3	D4	D5	R	L2	L3	L4
BEAC2437	24	49	40	40	48	26	30	37	12	36
BEAC2447	24	59	40	40	48	26	30	47	12	36
BEAC2537	25	49	40	40	48	26	30	37	12	36
BEAC2547	25	59	40	40	48	26	30	47	12	36
BEAC3037	30	52	48	48	56	33	33,5	37	15	49
BEAC3047	30	62	48	48	56	33	33,5	47	15	49
BEAC3237	32	52	48	48	56	33	33,5	37	15	49
BEAC3247	32	62	48	48	56	33	33,5	47	15	49
BEAC3847	38	62	58	58	66	41	38,5	47	15	49
BEAC3860	38	75	58	58	66	41	38,5	60	15	49

Code	D1	L	D2	D3	D4	D5	R	L2	L3	L4
BEAC4047	40	62	58	58	66	41	38,5	47	15	49
BEAC4060	40	75	58	58	66	41	38,5	60	15	49
BEAC4847	48	65	70	70	80	51	45,5	47	18	59
BEAC4860	48	78	70	70	80	51	45,5	60	18	59
BEAC5047	50	65	70	70	80	51	45,5	47	18	59
BEAC5060	50	78	70	70	80	51	45,5	60	18	59
BEAC6060	60	78	85	85	95	64	53	60	18	70
BEAC6077	60	95	85	85	95	64	53	77	18	70
BEAC6360	63	78	85	85	95	64	53	60	18	70
BEAC6377	63	95	85	85	95	64	53	77	18	70

Staffette e viti a richiesta / Clamps and screws on request / Haltestücke und Schrauben auf Anfrage

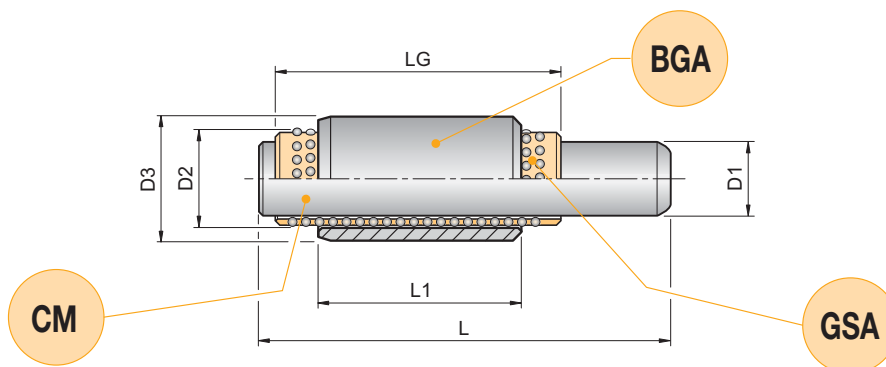


Code	D1	D2	Code	D1	D2	LG	H	G	K	N
GSAB1956	19	25	GSAB2056	20	26	56	31	26,9	3	2,6
GSAB1972			GSAB2072			72	41	36,9		
GSAB1980			GSAB2080			80	51	46,9		
GSAB2456	24	30	GSAB2556	25	31	56	31	26,9	3	2,6
GSAB2472			GSAB2572			72	41	36,9		
GSAB2480			GSAB2580			80	51	46,9		
GSAB3070	30	38	GSAB3270	32	40	70	41	36,9	4	2,6
GSAB3080			GSAB3280			80	51	46,9		
GSAB3095			GSAB3295			95	61	56,9		
GSAB30105			GSAB32105			105	61	56,9		
GSAB3880	38	46	GSAB4080	40	48	80	51	45,5	4	3,5
GSAB3895			GSAB4095			95	61	55,5		
GSAB38105			GSAB40105			105	61	55,5		
GSAB38120			GSAB40120			120	73	67,5		
GSAB4880	48	56	GSAB5080	50	58	80	51	44,7	4	4,3
GSAB4895			GSAB5095			95	61	54,7		
GSAB48105			GSAB50105			105	61	54,7		
GSAB48120			GSAB50120			120	73	66,7		
GSAB6095	60	68	GSAB6395	63	71	95	61	54,7	4	4,3
GSAB60120			GSAB63120			120	73	66,7		
GSAB60140			GSAB63140			140	83	76,7		
			GSAB8095	80	92	95	61	54	6	5
			GSAB80120			120	73	66		
			GSAB80140			140	83	76		



SEEGER (DIN 471) compreso
 CIRCLIP GROOVE (DIN 471) included
 SICHERUNGSRING (DIN 471) enthalten

Code	D1	D2	Code	D1	D2	LG	K	BALLS	N
			GSA1240	12	16	40	2	176	2,20
			GSA1256			56		272	
			GSA1845	18	24	45	3	180	2,90
			GSA1856			56		240	
			GSA1871			71		320	
GSA1945	19	25	GSA2045	20	26	45	3	180	2,90
GSA1956			GSA2056			56		240	
GSA1971			GSA2071			71		320	
GSA1980			GSA2080			80		360	
GSA1995			GSA2095			95		440	
GSA2440	24	30	GSA2540	25	31	40	3	160	3,20
GSA2445			GSA2545			45		180	
GSA2456			GSA2556			56		240	
GSA2471			GSA2571			71		320	
GSA2480			GSA2580			80		360	
GSA2495			GSA2595			95		440	
GSA24120			GSA25120			120		560	
GSA3040	30	38	GSA3240	32	40	40	4	120	3,95
GSA3045			GSA3245			45		140	
GSA3050			GSA3250			50		160	
GSA3056			GSA3256			56		180	
GSA3071			GSA3271			71		240	
GSA3075			GSA3275			75		260	
GSA3080			GSA3280			80		280	
GSA3095			GSA3295			95		340	
GSA30105			GSA32105			105		380	
GSA30120			GSA32120			120		440	
GSA30140			GSA32140			140		520	
GSA30160			GSA32160			160		600	
GSA3845	38	46	GSA4045	40	48	45	4	168	3,95
GSA3850			GSA4050			50		192	
GSA3856			GSA4056			56		216	
GSA3863			GSA4063			63		264	
GSA3880			GSA4080			80		336	
GSA3895			GSA4095			95		408	
GSA38105			GSA40105			105		456	
GSA38120			GSA40120			120		528	
GSA38140			GSA40140			140		624	



CM

COLONNA
PILLAR
FÜHRUNGSSÄULEN

Material: 100 Cr 6
Hardness: 60±64 HRC

GSA

GABBIA A SFERA
BALL CAGE
KUGELKÄFIGE

Material: Brass
Hardened Steel (DIN 5401)

BGA

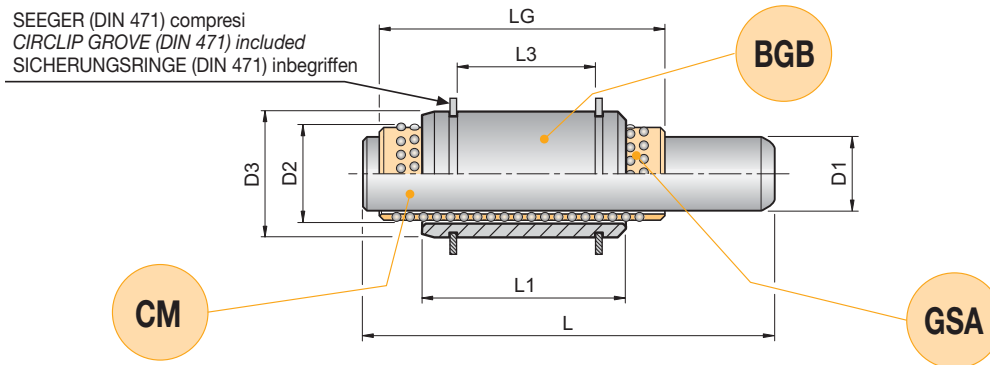
BUSSOLA
BUSH
FÜHRUNGSBUCHSEN

Material: 100 Cr 6
Hardness: 60±64 HRC

Code	D1	L
CM330	3	30
CM3x		x
CM3x		x
CM3x		x
CM360		60
CM430	4	30
CM4x		x
CM4x		x
CM4x		x
CM460		60
CM540	5	40
CM5x		x
CM5x		x
CM5x		x
CM580		80
CM640	6	40
CM6x		x
CM6x		x
CM6x		x
CM6x		x
CM6x		x
CM680		80
CM850	8	50
CM8x		x
CM8x		x
CM8x		x
CM8x		x
CM8x		x
CM8100		100
CM1060	10	60
CM10x		x
CM10x		x
CM10x		x
CM10x		x
CM10120		120
CM1260	12	60
CM12x		x
CM12x		x
CM12x		x
CM12120		120

Code	D1	LG	D2
GSA310	3	10	5
GSA315		15	
GSA320		20	
GSA410	4	10	6
GSA415		15	
GSA420		20	
GSA510	5	10	7
GSA515		15	
GSA520		20	
GSA525		25	
GSA610	6	10	8
GSA615		15	
GSA620		20	
GSA625		25	
GSA630		30	
GSA810	8	10	10
GSA815		15	
GSA820		20	
GSA825		25	
GSA830		30	
GSA1015	10	15	12
GSA1020		20	
GSA1025		25	
GSA1030		30	
GSA1220	12	20	14
GSA1225		25	
GSA1230		30	
GSA1240		40	

Code	D2	L1	D3
BGA510	5	10	7
BGA515		15	
BGA520		20	
BGA525		25	
BGA530		30	
BGA610	6	10	8
BGA615		15	
BGA620		20	
BGA625		25	
BGA630		30	
BGA710	7	10	10
BGA715		15	
BGA720		20	
BGA725		25	
BGA730		30	
BGA810	8	10	11
BGA815		15	
BGA820		20	
BGA825		25	
BGA830		30	
BGA835		35	
BGA840		40	
BGA1010	10	10	14
BGA1015		15	
BGA1020		20	
BGA1025		25	
BGA1030		30	
BGA1035		35	
BGA1040		40	
BGA1210	12	10	18
BGA1215		15	
BGA1220		20	
BGA1225		25	
BGA1230		30	
BGA1235		35	
BGA1240		40	
BGA1420	14	20	20
BGA1425		25	
BGA1430		30	
BGA1435		35	
BGA1440		40	



CM
COLONNA
PILLAR
FÜHRUNGSSÄULEN

Material: 100 Cr 6
Hardness: 60-64 HRC

GSA
GABBIA A SFERA
BALL CAGE
KUGELKÄFIGE

Material: Brass
Hardened Steel (DIN 5401)

BGB
BUSSOLA
BUSH
FÜHRUNGSBUCHSEN

Material: 100 Cr 6
Hardness: 60-64 HRC

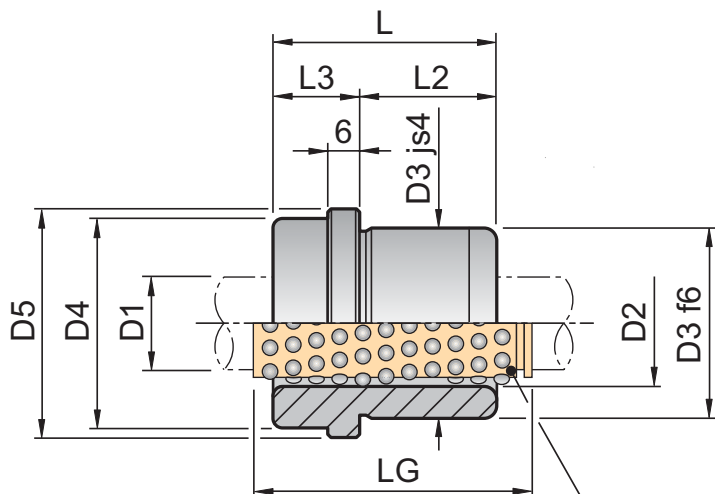
Code	D1	L
CM330	3	30
CM3X		x
CM3X		x
CM360		60
CM430	4	30
CM4X		x
CM4X		x
CM460		60
CM540	5	40
CM5x		x
CM5x		x
CM5x		x
CM580		80
CM640	6	40
CM6x		x
CM6x		x
CM6x		x
CM6x		x
CM6x		x
CM680		80
CM850	8	50
CM8x		x
CM8x		x
CM8x		x
CM8x		x
CM8x		x
CM8100		100
CM1060	10	60
CM10x		x
CM10x		x
CM10x		x
CM10x		x
CM10120		120
CM1260	12	60
CM12x		x
CM12x		x
CM12x		x
CM12120		120

Code	D1	LG	D2
GSA310	3	10	5
GSA315		15	
GSA320		20	
GSA410	4	10	6
GSA415		15	
GSA420		20	
GSA510	5	10	7
GSA515		15	
GSA520		20	
GSA525		25	
GSA610	6	10	8
GSA615		15	
GSA620		20	
GSA625		25	
GSA630		30	
GSA810	8	10	10
GSA815		15	
GSA820		20	
GSA825		25	
GSA830		30	
GSA1015	10	15	12
GSA1020		20	
GSA1025		25	
GSA1030		30	
GSA1220	12	20	14
GSA1225		25	
GSA1230		30	
GSA1240		40	

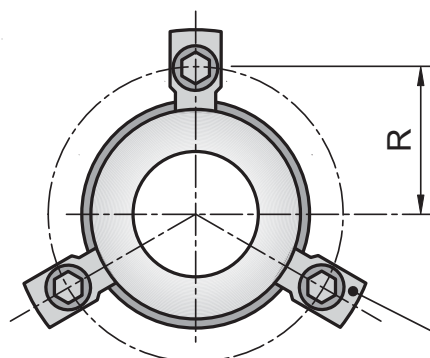
Code	D2	L1	L3	D3
BGB510	5	10		7
BGB520		20		
BGB530		30		
BGB610	6	10		8
BGB620		20		
BGB630		30		
BGB720	7	20	10	10
BGB730		30	20	
BGB820	8	20	10	11
BGB830		30	20	
BGB840		40	30	
BGB1020	10	20	10	12
BGB1030		30	20	
BGB1040		40	30	
BGB1230	12	30	20	16
BGB1240		40	30	
BGB1250		50	40	
BGB1430	14	30	20	18
BGB1440		40	30	
BGB1450		50	40	

ISO 9448-7

Material: 1.7131 - Hardness: 61-63 HRC



da ordinare separatamente: GABBIA A SFERE GSA
to be ordered separately: BALL CAGES GSA
extra bestellen: KUGELKÄFIGE GSA



S 6 ISO + V6

(a richiesta / on request / auf Anfrage)

D1 < 38 con / with / mit 3

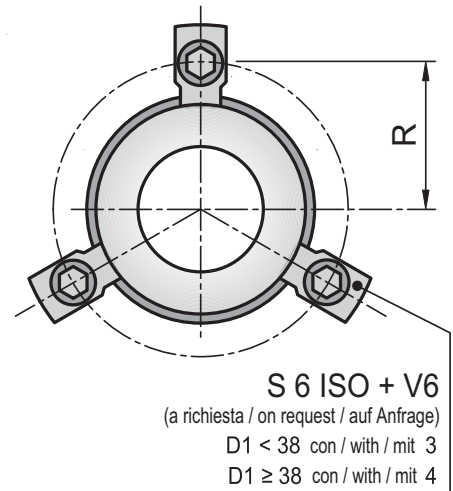
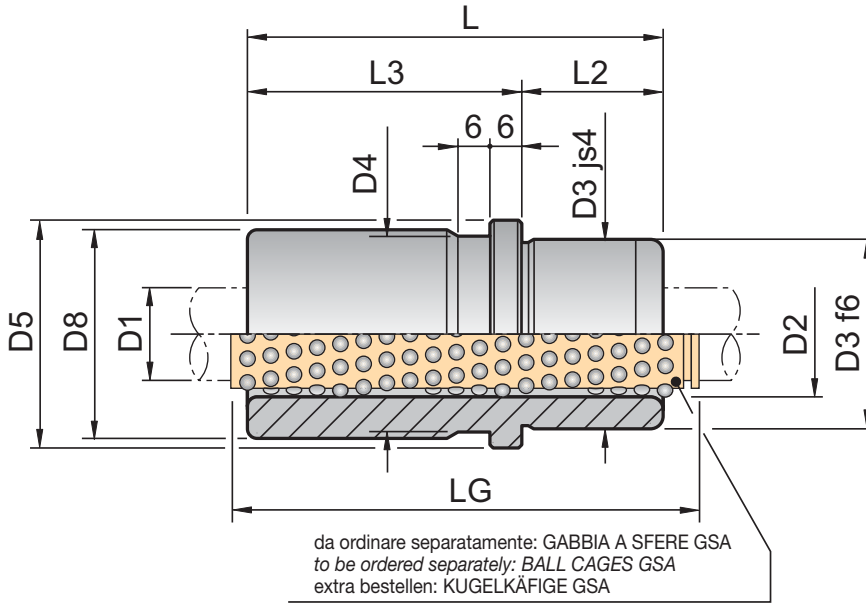
D1 ≥ 38 con / with / mit 4

BEAG-7

Code	D1	D2	D3	D4	D5	R	L	L2	L3	LG
BEAG19-7	19	25	32	32	40	26	35	23	12	45
BEAG20-7	20	26	32	32	40	26	35	23	12	45
BEAG24-7	24	30	40	40	48	30	35	23	12	45
BEAG25-7	25	31	40	40	48	30	35	23	12	45
BEAG30-7	30	38	48	48	56	33,5	42	30	12	56
BEAG32-7	32	40	48	48	56	33,5	42	30	12	56
BEAG38-7	38	46	58	58	66	38,5	52	37	15	63
BEAG40-7	40	48	58	58	66	38,5	52	37	15	63
BEAG48-7	48	56	70	70	80	45,5	65	47	18	80
BEAG50-7	50	58	70	70	80	45,5	65	47	18	80
BEAG60-7	60	68	85	85	95	53	80	60	20	95
BEAG63-7	63	71	85	85	95	53	80	60	20	95
BEAG80-7	80	92	105	105	118	64,5	80	60	20	120

ISO 9448-7

Material: 1.7131 - Hardness: 61÷63 HRC

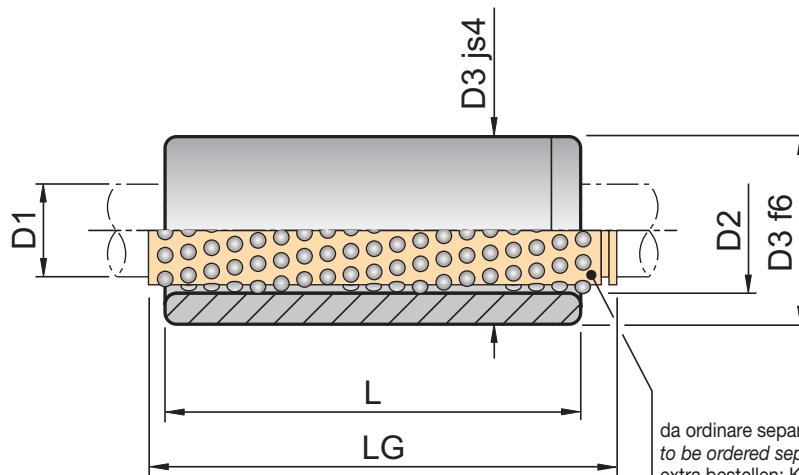


BEAG-4											
Code	D1	D2	D3	D4	D5	D8	R	L	L2	L3	LG
BEAG19-4	19	25	32	32	40	39	26	59	23	36	71
BEAG20-4	20	26	32	32	40	39	26	59	23	36	71
BEAG24-4	24	30	40	40	48	46	30	79	23	56	95
BEAG25-4	25	31	40	40	48	46	30	79	23	56	95
BEAG30-4	30	38	48	48	56	53	33,5	93	30	63	120
BEAG32-4	32	40	48	48	56	53	33,5	93	30	63	120
BEAG38-4	38	46	58	58	66	63	38,5	108	37	71	120
BEAG40-4	40	48	58	58	66	63	38,5	108	37	71	120
BEAG48-4	48	56	70	70	80	77	45,5	127	47	80	140
BEAG50-4	50	58	70	70	80	77	45,5	127	47	80	140
BEAG60-4	60	68	85	85	95	92	53	150	60	90	160
BEAG63-4	63	71	85	85	95	92	53	150	60	90	160
BEAG80-4	80	92	105	105	118	115	64,5	150	60	90	160

BEAG-5											
Code	D1	D2	D3	D4	D5	D8	R	L	L2	L3	LG
BEAG24-5	24	30	40	40	48	46	30	80	30	50	95
BEAG25-5	25	31	40	40	48	46	30	80	30	50	95
BEAG30-5	30	38	48	48	56	53	33,5	93	37	56	120
BEAG32-5	32	40	48	48	56	53	33,5	93	37	56	120
BEAG38-5	38	46	58	58	66	63	38,5	110	47	63	140
BEAG40-5	40	48	58	58	66	63	38,5	110	47	63	140
BEAG48-5	48	56	70	70	80	77	45,5	131	60	71	160
BEAG50-5	50	58	70	70	80	77	45,5	131	60	71	160

BEAG-6											
Code	D1	D2	D3	D4	D5	D8	R	L	L2	L3	LG
BEAG19-6	19	25	32	32	40	39	26	43	23	20	56
BEAG20-6	20	26	32	32	40	39	26	43	23	20	56
BEAG24-6	24	30	40	40	48	46	30	59	23	36	71
BEAG25-6	25	31	40	40	48	46	30	59	23	36	71
BEAG30-6	30	38	48	48	56	53	33,5	75	30	45	95
BEAG32-6	32	40	48	48	56	53	33,5	75	30	45	95
BEAG38-6	38	46	58	58	66	63	38,5	82	37	45	105
BEAG40-6	40	48	58	58	66	63	38,5	82	37	45	105
BEAG48-6	48	56	70	70	80	77	45,5	97	47	50	120
BEAG50-6	50	58	70	70	80	77	45,5	97	47	50	120
BEAG60-6	60	68	85	85	95	92	53	116	60	56	140
BEAG63-6	63	71	85	85	95	92	53	116	60	56	140
BEAG80-6	80	92	105	105	118	115	64,5	120	60	60	140

BEAG-9											
Code	D1	D2	D3	D4	D5	D8	R	L	L2	L3	LG
BEAG24-9	24	30	40	40	48	46	30	55	30	25	71
BEAG25-9	25	31	40	40	48	46	30	55	30	25	71
BEAG30-9	30	38	48	48	56	53	33,5	69	37	32	80
BEAG32-9	32	40	48	48	56	53	33,5	69	37	32	80
BEAG38-9	38	46	58	58	66	63	38,5	79	47	32	95
BEAG40-9	40	48	58	58	66	63	38,5	79	47	32	95
BEAG48-9	48	56	70	70	80	77	45,5	96	60	36	120
BEAG50-9	50	58	70	70	80	77	45,5	96	60	36	120

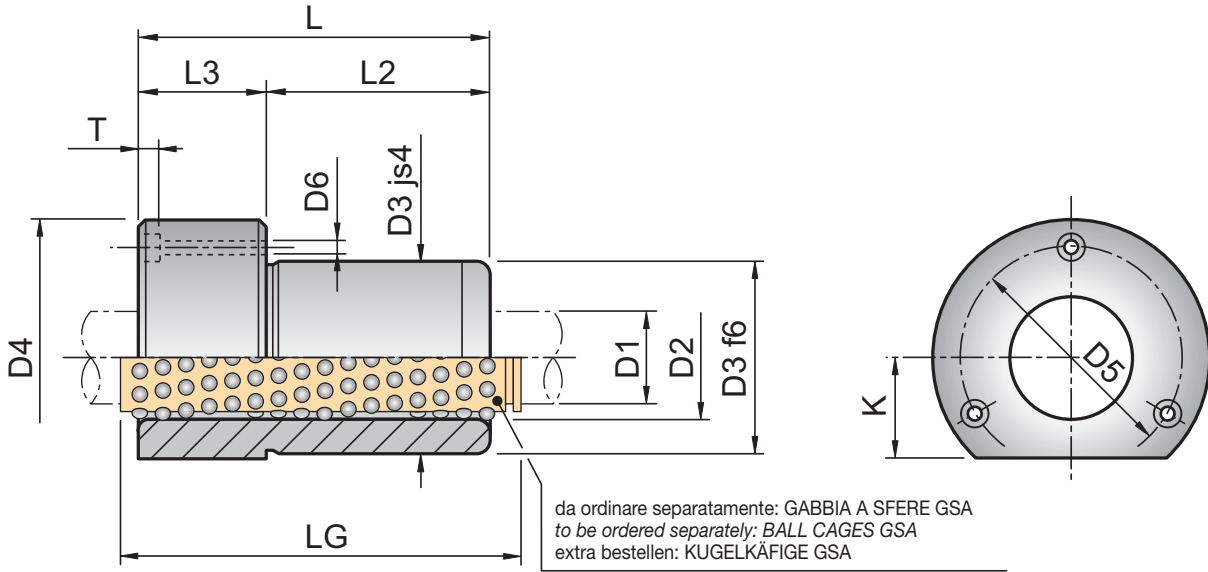


da ordinare separatamente: GABBIA A SFERE GSA
 to be ordered separately: BALL CAGES GSA
 extra bestellen: KUGELKÄFIGE GSA

Code	D1	L	LG	D2	D3	Code	D1	L	LG	D2	D3			
BLAG1923	19	23	45	25	32	BLAG3830	38	30	45	46	58			
BLAG1930		30	45			BLAG3837		37	50					
BLAG1937		37	45			BLAG3847		47	63					
BLAG1947		47	56			BLAG3860		60	80					
BLAG1960		60	71			BLAG3877		77	95					
BLAG1977		77	95			BLAG3895		95	120					
BLAG2023	20	23	45	26	32	BLAG38120			120			140		
BLAG2030		30	45			BLAG4030		40	30			45	48	58
BLAG2037		37	45			BLAG4037			37			50		
BLAG2047		47	56			BLAG4047			47			63		
BLAG2060		60	71			BLAG4060	60		80					
BLAG2077		77	95			BLAG4077	77		95					
BLAG2423	24	23	45	30	40	BLAG4095			95	120				
BLAG2430		30	45			BLAG40120			120	140				
BLAG2437		37	45			BLAG4837	48		37	50	56	70		
BLAG2447		47	56			BLAG4847			47	63				
BLAG2460		60	71			BLAG4860			60	80				
BLAG2477		77	95			BLAG4877		77	95					
BLAG2523	25	23	45	31	40	BLAG4895			95	120				
BLAG2530		30	45			BLAG48120			120	140				
BLAG2537		37	45			BLAG5037	50	37	50	58	70			
BLAG2547		47	56			BLAG5047		47	63					
BLAG2560		60	71			BLAG5060		60	80					
BLAG2577		77	95			BLAG5077		77	95					
BLAG3030	30	30	45	38	48	BLAG5095			95			120		
BLAG3037		37	50			BLAG50120			120			140		
BLAG3047		47	56			BLAG6060	60	60	95	68	85			
BLAG3060		60	71			BLAG6077		77	95					
BLAG3077		77	95			BLAG6095		95	120					
BLAG3095		95	120			BLAG60120		120	140					
BLAG3230	32	30	45	40	48	BLAG6360		63	60			95	71	85
BLAG3237		37	50			BLAG6377			77			95		
BLAG3247		47	56			BLAG6395	95		120					
BLAG3260		60	71			BLAG63120	120		140					
BLAG3277		77	95			BLAG80120	80		120	140	92	105		
BLAG3295		95	120											

DIN 9831 / ISO 9448-5

Material: 1.7131 - Hardness: 61-63 HRC



B5AG-4										
Code	D1	D2	D3	D4	D5	K	L	L2	L3	LG
B5AG19-4	19	25	32	50	40	18	52	37	15	71
B5AG20-4	20	26	32	50	40	18	52	37	15	71
B5AG24-4	24	30	40	63	50	23	62	37	25	71
B5AG25-4	25	31	40	63	50	23	62	37	25	71
B5AG30-4	30	38	48	72	58	28	72	47	25	80
B5AG32-4	32	40	48	72	58	28	72	47	25	80
B5AG38-4	38	46	58	85	70	33	77	47	30	95
B5AG40-4	40	48	58	85	70	33	77	47	30	95
B5AG48-4	48	56	70	104	86	38	102	60	42	120
B5AG50-4	50	58	70	104	86	38	102	60	42	120
B5AG60-4	60	68	85	120	100	46	102	60	42	120
B5AG63-4	63	71	85	120	100	46	102	60	42	120
B5AG80-4	80	92	105	148	125	56	125	75	50	140

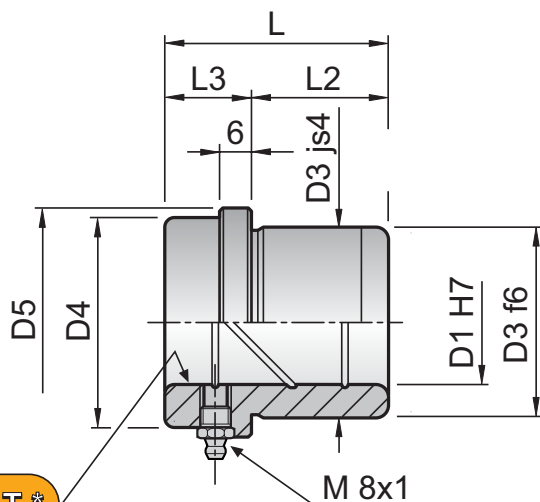
B5AG-5										
Code	D1	D2	D3	D4	D5	K	L	L2	L3	LG
B5AG19-5	19	25	32	50	40	18	45	30	15	56
B5AG20-5	20	26	32	50	40	18	45	30	15	56
B5AG24-5	24	30	40	63	50	23	55	30	25	71
B5AG25-5	25	31	40	63	50	23	55	30	25	71
B5AG30-5	30	38	48	72	58	28	62	37	25	71
B5AG32-5	32	40	48	72	58	28	62	37	25	71
B5AG38-5	38	46	58	85	70	33	67	37	30	80
B5AG40-5	40	48	58	85	70	33	67	37	30	80
B5AG48-5	48	56	70	104	86	38	89	47	42	95
B5AG50-5	50	58	70	104	86	38	89	47	42	95
B5AG60-5	60	68	85	120	100	46	89	47	42	95
B5AG63-5	63	71	85	120	100	46	89	47	42	95

D1	D6	T
19	4,5	4,6
20	4,5	4,6
24	5,5	5,7
25	5,5	5,7
30	5,5	5,7
32	5,5	5,7
38	6,6	6,8
40	6,6	6,8
48	9	9
50	9	9
60	9	9
63	9	9
80	11	11

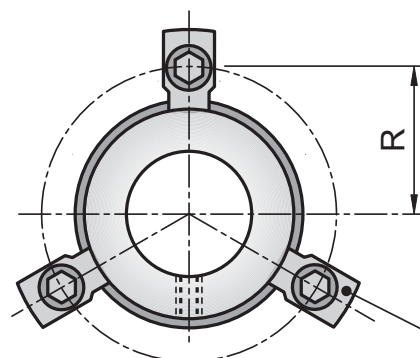
B5AG-6										
Code	D1	D2	D3	D4	D5	K	L	L2	L3	LG
B5AG19-6	19	25	32	50	40	18	38	23	15	45
B5AG20-6	20	26	32	50	40	18	38	23	15	45
B5AG24-6	24	30	40	63	50	23	38	23	15	45
B5AG25-6	25	31	40	63	50	23	38	23	15	45
B5AG30-6	30	38	48	72	58	28	45	30	15	56
B5AG32-6	32	40	48	72	58	28	45	30	15	56
B5AG38-6	38	46	58	85	70	33	55	30	25	63
B5AG40-6	40	48	58	85	70	33	55	30	25	63
B5AG48-6	48	56	70	104	86	38	62	37	25	80
B5AG50-6	50	58	70	104	86	38	62	37	25	80

ISO 9448-6

Material: 1.7131 - Hardness: 61-63 HRC



ENSCOAT*



S 6 ISO + V6

(a richiesta / on request / auf Anfrage)

D1 < 38 con / with / mit 3

D1 ≥ 38 con / with / mit 4

BEA-5

Code	D1	D3	D4	D5	R	L	L2	L3		
BEA19-5	19	32	32	40	26	35	23	12		
BEA20-5	20	32	32	40	26	35	23	12		
BEA24-5	24	40	40	48	30	35	23	12		
BEA25-5	25	40	40	48	30	35	23	12		
BEA30-5	30	48	48	56	33,5	42	30	12		
BEA32-5	32	48	48	56	33,5	42	30	12		
BEA38-5	38	58	58	66	38,5	52	37	15		
BEA40-5	40	58	58	66	38,5	52	37	15		
BEA48-5	48	70	70	80	45,5	65	47	18		
BEA50-5	50	70	70	80	45,5	65	47	18		
BEA60-5	60	85	85	95	53	80	60	20		
BEA63-5	63	85	85	95	53	80	60	20		

Rivestimento ENSCOAT*

Mediante un trattamento meccanico si creano superficialmente delle microporosità che vengono riempite da polimeri fluorocarbonici. Grazie a questo processo, l'usura superficiale dei polimeri non preclude le caratteristiche del trattamento.

Buone proprietà antigrippanti, basso coefficiente di attrito (0,06) sono sviluppate grazie alla combinazione fluoropolimeri-grafite.

ENSCOAT* coating

By a mechanical treatment, superficially some micropores are forming. This microporosity is filled with fluorocarbon polymers.

Thanks to this process, the surface wear of polymers does not change characteristics of treatment.

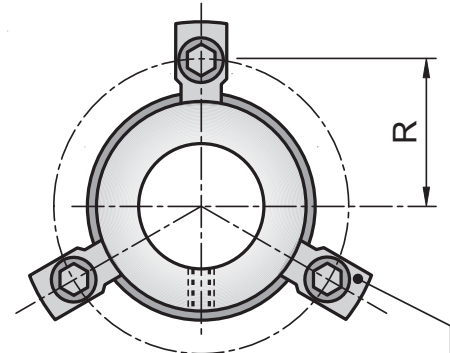
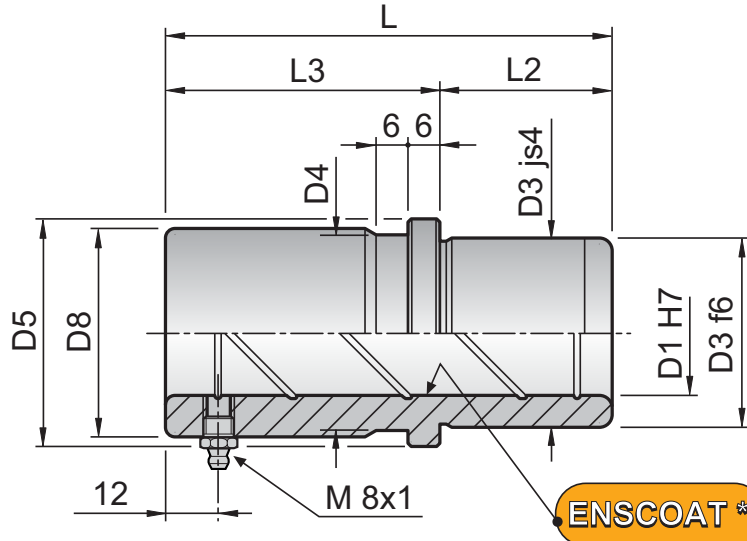
Good anti-seized properties and low friction coefficient (0,06) are developed through the combination of fluoropolymers and graphite.

ENSCOAT*-Beschichtung

Die ENSCOAT-Beschichtung ist eine Oberflächenbeschichtung auf Basis von Fluoropolymeren, die auf die Oberfläche der Führungsbuchse aufgetragen wird und in die äußere Schicht des Materials eindringt. Da diese Beschichtung in die Poren des Materials eindringt, gehen auch bei verschleißten Teilen die Gleiteigenschaften nicht verloren. Dank der Kombination Fluoropolymere-Grafit verbindet die ENSCOAT-Beschichtung gute selbstschmierende Eigenschaften und einen niedrigen Reibungskoeffizienten (0,06).

ISO 9448-6

Material: 1.7131 - Hardness: 61-63 HRC



S 6 ISO + V6

(a richiesta / on request / auf Anfrage)

D1 < 38 con / with / mit 3

D1 ≥ 38 con / with / mit 4

BEA-4										
Code	D1	D3	D4	D5	D8	R	L	L2	L3	
BEA19-4	19	32	32	40	39	26	43	23	20	
BEA20-4	20	32	32	40	39	26	43	23	20	
BEA24-4	24	40	40	48	46	30	59	23	36	
BEA25-4	25	40	40	48	46	30	59	23	36	
BEA30-4	30	48	48	56	53	33,5	75	30	45	
BEA32-4	32	48	48	56	53	33,5	75	30	45	
BEA38-4	38	58	58	66	63	38,5	82	37	45	
BEA40-4	40	58	58	66	63	38,5	82	37	45	
BEA48-4	48	70	70	80	77	45,5	97	47	50	
BEA50-4	50	70	70	80	77	45,5	97	47	50	
BEA60-4	60	85	85	95	92	53	116	60	56	
BEA63-4	63	85	85	95	92	53	116	60	56	

BEA-1										
Code	D1	D3	D4	D5	D8	R	L	L2	L3	
BEA19-1	19	32	32	40	39	26	59	23	36	
BEA20-1	20	32	32	40	39	26	59	23	36	
BEA24-1	24	40	40	48	46	30	79	23	56	
BEA25-1	25	40	40	48	46	30	79	23	56	
BEA30-1	30	48	48	56	53	33,5	93	30	63	
BEA32-1	32	48	48	56	53	33,5	93	30	63	
BEA38-1	38	58	58	66	63	38,5	108	37	71	
BEA40-1	40	58	58	66	63	38,5	108	37	71	
BEA48-1	48	70	70	80	77	45,5	127	47	80	
BEA50-1	50	70	70	80	77	45,5	127	47	80	
BEA60-1	60	85	85	95	92	53	150	60	90	
BEA63-1	63	85	85	95	92	53	150	60	90	

Rivestimento ENSCOAT*

Mediante un trattamento meccanico si creano superficialmente delle microporosità che vengono riempite da polimeri fluorocarbonici. Grazie a questo processo, l'usura superficiale dei polimeri non preclude le caratteristiche del trattamento.

Buone proprietà antigrippanti, basso coefficiente di attrito (0,06) sono sviluppate grazie alla combinazione fluoropolimeri-grafite.

ENSCOAT* coating

By a mechanical treatment, superficially some micropores are forming. This microporosity is filled with fluorocarbon polymers.

Thanks to this process, the surface wear of polymers does not change characteristics of treatment.

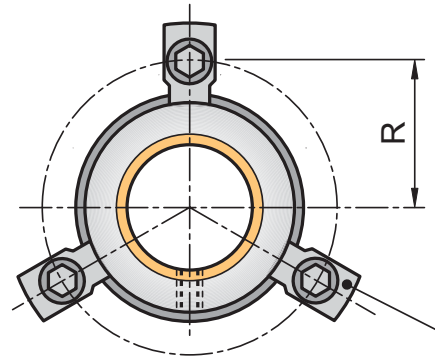
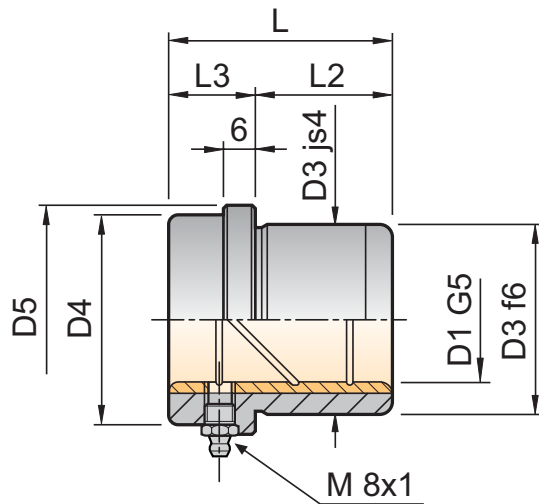
Good anti-seized properties and low friction coefficient (0,06) are developed through the combination of fluoropolymers and graphite.

ENSCOAT*-Beschichtung

Die ENSCOAT-Beschichtung ist eine Oberflächenbeschichtung auf Basis von Fluoropolymeren, die auf die Oberfläche der Führungsbuchse aufgetragen wird und in die äußere Schicht des Materials eindringt. Da diese Beschichtung in die Poren des Materials eindringt, gehen auch bei verschleißten Teilen die Gleiteigenschaften nicht verloren. Dank der Kombination Fluoropolymere-Grafit verbindet die ENSCOAT-Beschichtung gute selbstschmierende Eigenschaften und einen niedrigen Reibungskoeffizienten (0,06).

ISO 9448

Material: 1.7131 - Hardness: 52-54 HRC
Bronze



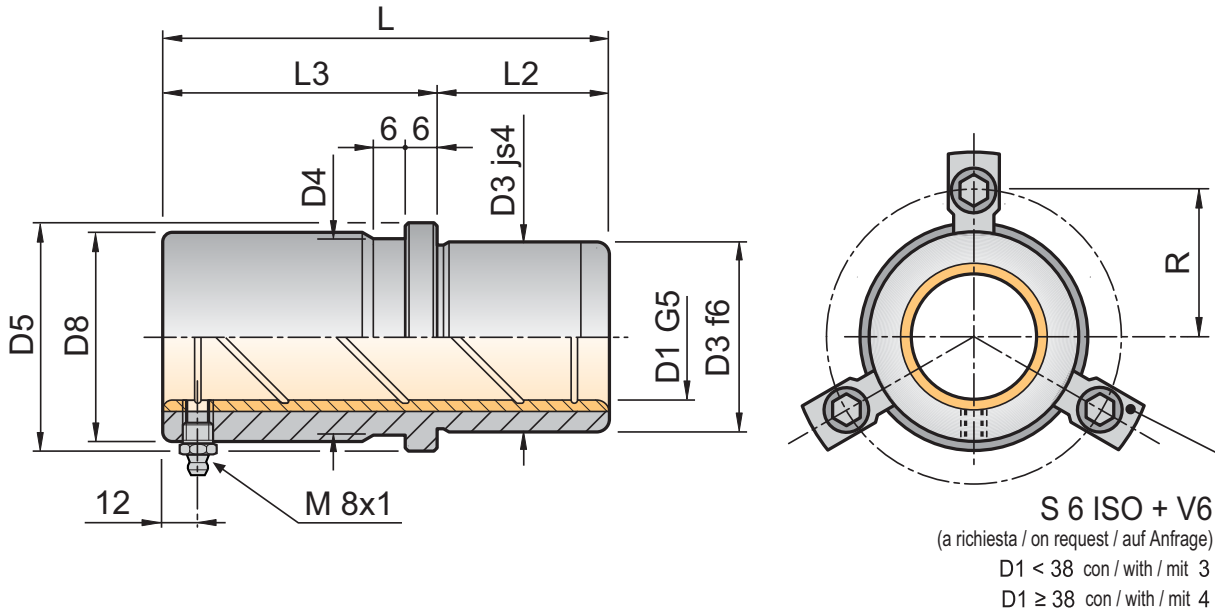
S 6 ISO + V6
(a richiesta / on request / auf Anfrage)
D1 < 38 con / with / mit 3
D1 ≥ 38 con / with / mit 4

BEBA-5

Code	D1	D3	D4	D5	R	L	L2	L3		
BEBA19-5	19	32	32	40	26	35	23	12		
BEBA20-5	20	32	32	40	26	35	23	12		
BEBA24-5	24	40	40	48	30	35	23	12		
BEBA25-5	25	40	40	48	30	35	23	12		
BEBA30-5	30	48	48	56	33,5	42	30	12		
BEBA32-5	32	48	48	56	33,5	42	30	12		
BEBA38-5	38	58	58	66	38,5	52	37	15		
BEBA40-5	40	58	58	66	38,5	52	37	15		
BEBA48-5	48	70	70	80	45,5	65	47	18		
BEBA50-5	50	70	70	80	45,5	65	47	18		
BEBA60-5	60	85	85	95	53	80	60	20		
BEBA63-5	63	85	85	95	53	80	60	20		
BEBA80-5	80	105	105	118	64,5	80	60	20		

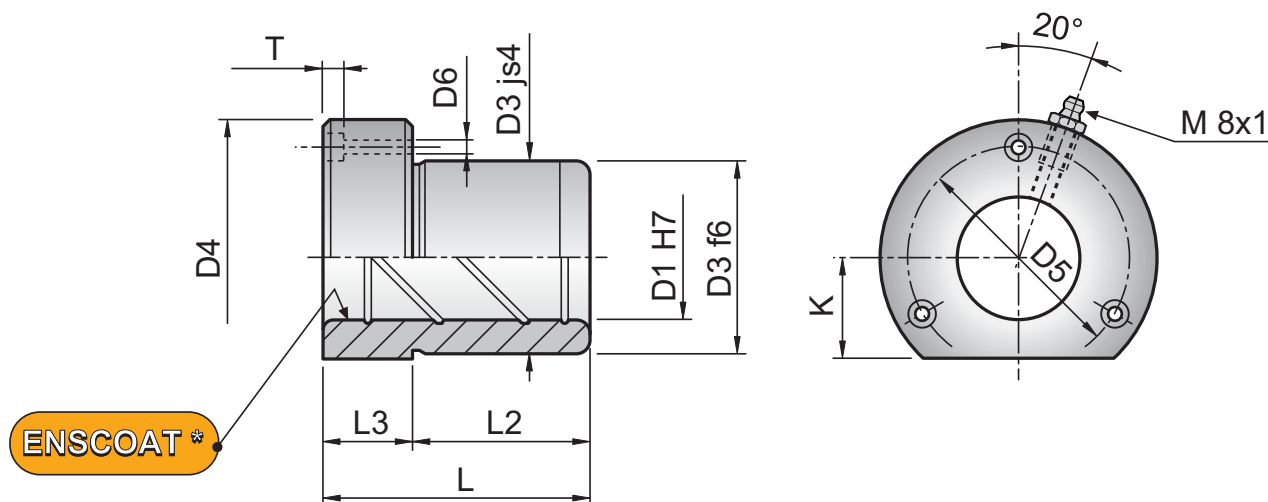
ISO 9448

Material: 1.7131 - Hardness: 52-54 HRC
Bronze



BEBA-4									
Code	D1	D3	D4	D5	D8	R	L	L2	L3
BEBA19-4	19	32	32	40	39	26	43	23	20
BEBA20-4	20	32	32	40	39	26	43	23	20
BEBA24-4	24	40	40	48	46	30	59	23	36
BEBA25-4	25	40	40	48	46	30	59	23	36
BEBA30-4	30	48	48	56	53	33,5	75	30	45
BEBA32-4	32	48	48	56	53	33,5	75	30	45
BEBA38-4	38	58	58	66	63	38,5	82	37	45
BEBA40-4	40	58	58	66	63	38,5	82	37	45
BEBA48-4	48	70	70	80	77	45,5	97	47	50
BEBA50-4	50	70	70	80	77	45,5	97	47	50
BEBA60-4	60	85	85	95	92	53	116	60	56
BEBA63-4	63	85	85	95	92	53	116	60	56
BEBA80-4	80	105	105	118	115	64,5	120	60	60

BEBA-1									
Code	D1	D3	D4	D5	D8	R	L	L2	L3
BEBA19-1	19	32	32	40	39	26	59	23	36
BEBA20-1	20	32	32	40	39	26	59	23	36
BEBA24-1	24	40	40	48	46	30	79	23	56
BEBA25-1	25	40	40	48	46	30	79	23	56
BEBA30-1	30	48	48	56	53	33,5	93	30	63
BEBA32-1	32	48	48	56	53	33,5	93	30	63
BEBA38-1	38	58	58	66	63	38,5	108	37	71
BEBA40-1	40	58	58	66	63	38,5	108	37	71
BEBA48-1	48	70	70	80	77	45,5	127	47	80
BEBA50-1	50	70	70	80	77	45,5	127	47	80
BEBA60-1	60	85	85	95	92	53	150	60	90
BEBA63-1	63	85	85	95	92	53	150	60	90
BEBA80-1	80	105	105	118	115	64,5	150	60	90



B5A-1										
Code	D1	D3	D4	D5	D6	T	K	L	L2	L3
B5A19-1	19	32	50	40	4,5	4,6	18	52	37	15
B5A20-1	20	32	50	40	4,5	4,6	18	52	37	15
B5A24-1	24	40	63	50	5,5	5,7	23	62	37	25
B5A25-1	25	40	63	50	5,5	5,7	23	62	37	25
B5A30-1	30	48	72	58	5,5	5,7	28	72	47	25
B5A32-1	32	48	72	58	5,5	5,7	28	72	47	25
B5A38-1	38	58	85	70	6,6	6,8	33	77	47	30
B5A40-1	40	58	85	70	6,6	6,8	33	77	47	30
B5A48-1	48	70	104	86	9	9	38	102	60	42
B5A50-1	50	70	104	86	9	9	38	102	60	42
B5A60-1	60	85	120	100	9	9	46	102	60	42
B5A63-1	63	85	120	100	9	9	46	102	60	42
B5A80-1	80	105	148	125	11	11	56	125	75	50

B5A-2												
Code	D1	D3	D4	D5	D6	T	K	L	L2	L3		
B5A19-2	19	32	50	40	4,5	4,6	18	45	30	15		
B5A20-2	20	32	50	40	4,5	4,6	18	45	30	15		
B5A24-2	24	40	63	50	5,5	5,7	23	55	30	25		
B5A25-2	25	40	63	50	5,5	5,7	23	55	30	25		
B5A30-2	30	48	72	58	5,5	5,7	28	62	37	25		
B5A32-2	32	48	72	58	5,5	5,7	28	62	37	25		
B5A38-2	38	58	85	70	6,6	6,8	33	67	37	30		
B5A40-2	40	58	85	70	6,6	6,8	33	67	37	30		
B5A48-2	48	70	104	86	9	9	38	89	47	42		
B5A50-2	50	70	104	86	9	9	38	89	47	42		
B5A60-2	60	85	120	100	9	9	46	89	47	42		
B5A63-2	63	85	120	100	9	9	46	89	47	42		

Rivestimento ENSCOAT*

Mediante un trattamento meccanico si creano superficialmente delle microporosità che vengono riempite da polimeri fluorocarbonici. Grazie a questo processo, l'usura superficiale dei polimeri non preclude le caratteristiche del trattamento.

Buone proprietà antigrippanti, basso coefficiente di attrito (0,06) sono sviluppate grazie alla combinazione fluoropolimeri-grafite.

ENSCOAT* coating

By a mechanical treatment, superficially some micropores are forming. This microporosity is filled with fluorocarbon polymers.

Thanks to this process, the surface wear of polymers does not change characteristics of treatment.

Good anti-seized properties and low friction coefficient (0,06) are developed through the combination of fluoropolymers and graphite.

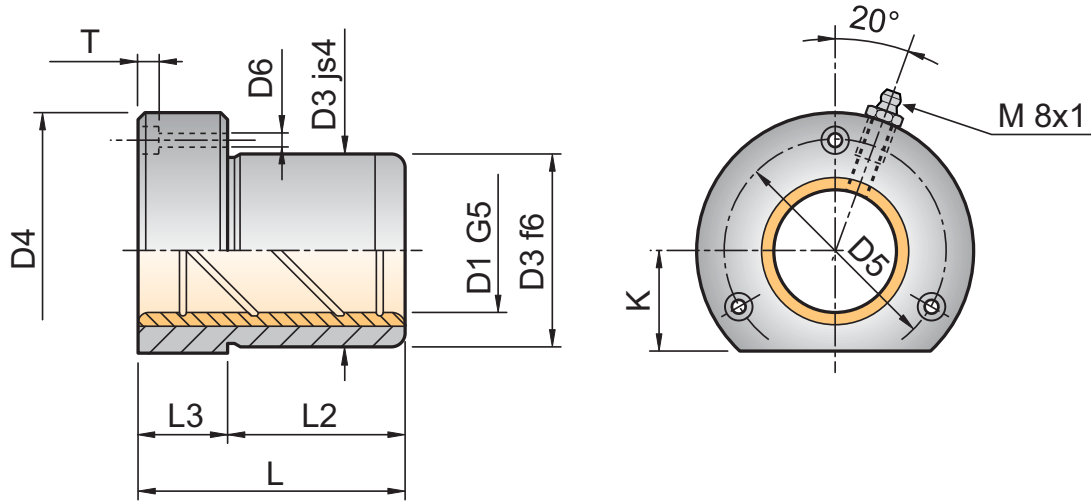
ENSCOAT*-Beschichtung

Die ENSCOAT-Beschichtung ist eine Oberflächenbeschichtung auf Basis von Fluoropolymeren, die auf die Oberfläche der Führungsbuchse aufgetragen wird und in die äußere Schicht des Materials eindringt. Da diese Beschichtung in die Poren des Materials eindringt, gehen auch bei verschleißten Teilen die Gleiteigenschaften nicht verloren. Dank der Kombination Fluoropolymere-Grafit verbindet die ENSCOAT-Beschichtung gute selbstschmierende Eigenschaften und einen niedrigen Reibungskoeffizienten (0,06).

B5A-4												
Code	D1	D3	D4	D5	D6	T	K	L	L2	L3		
B5A19-4	19	32	50	40	4,5	4,6	18	38	23	15		
B5A20-4	20	32	50	40	4,5	4,6	18	38	23	15		
B5A24-4	24	40	63	50	5,5	5,7	23	38	23	15		
B5A25-4	25	40	63	50	5,5	5,7	23	38	23	15		
B5A30-4	30	48	72	58	5,5	5,7	28	45	30	15		
B5A32-4	32	48	72	58	5,5	5,7	28	45	30	15		
B5A38-4	38	58	85	70	6,6	6,8	33	55	30	25		
B5A40-4	40	58	85	70	6,6	6,8	33	55	30	25		
B5A48-4	48	70	104	86	9	9	38	62	37	25		
B5A50-4	50	70	104	86	9	9	38	62	37	25		

ISO 9448-4

Material: 1.7131 - Hardness: 52-54 HRC
Bronze



B5BA-1										
Code	D1	D3	D4	D5	D6	T	K	L	L2	L3
B5BA19-1	19	32	50	40	4,5	4,6	18	52	37	15
B5BA20-1	20	32	50	40	4,5	4,6	18	52	37	15
B5BA24-1	24	40	63	50	5,5	5,7	23	62	37	25
B5BA25-1	25	40	63	50	5,5	5,7	23	62	37	25
B5BA30-1	30	48	72	58	5,5	5,7	28	72	47	25
B5BA32-1	32	48	72	58	5,5	5,7	28	72	47	25
B5BA38-1	38	58	85	70	6,6	6,8	33	77	47	30
B5BA40-1	40	58	85	70	6,6	6,8	33	77	47	30
B5BA48-1	48	70	104	86	9	9	38	102	60	42
B5BA50-1	50	70	104	86	9	9	38	102	60	42
B5BA60-1	60	85	120	100	9	9	46	102	60	42
B5BA63-1	63	85	120	100	9	9	46	102	60	42
B5BA80-1	80	105	148	125	11	11	56	125	75	50

B5BA-2											
Code	D1	D3	D4	D5	D6	T	K	L	L2	L3	
B5BA19-2	19	32	50	40	4,5	4,6	18	45	30	15	
B5BA20-2	20	32	50	40	4,5	4,6	18	45	30	15	
B5BA24-2	24	40	63	50	5,5	5,7	23	55	30	25	
B5BA25-2	25	40	63	50	5,5	5,7	23	55	30	25	
B5BA30-2	30	48	72	58	5,5	5,7	28	62	37	25	
B5BA32-2	32	48	72	58	5,5	5,7	28	62	37	25	
B5BA38-2	38	58	85	70	6,6	6,8	33	67	37	30	
B5BA40-2	40	58	85	70	6,6	6,8	33	67	37	30	
B5BA48-2	48	70	104	86	9	9	38	89	47	42	
B5BA50-2	50	70	104	86	9	9	38	89	47	42	
B5BA60-2	60	85	120	100	9	9	46	89	47	42	
B5BA63-2	63	85	120	100	9	9	46	89	47	42	

B5BA-4										
Code	D1	D3	D4	D5	D6	T	K	L	L2	L3
B5BA19-4	19	32	50	40	4,5	4,6	18	38	23	15
B5BA20-4	20	32	50	40	4,5	4,6	18	38	23	15
B5BA24-4	24	40	63	50	5,5	5,7	23	38	23	15
B5BA25-4	25	40	63	50	5,5	5,7	23	38	23	15
B5BA30-4	30	48	72	58	5,5	5,7	28	45	30	15
B5BA32-4	32	48	72	58	5,5	5,7	28	45	30	15
B5BA38-4	38	58	85	70	6,6	6,8	33	55	30	25
B5BA40-4	40	58	85	70	6,6	6,8	33	55	30	25
B5BA48-4	48	70	104	86	9	9	38	62	37	25
B5BA50-4	50	70	104	86	9	9	38	62	37	25

Outside diameters (shafts): Dimensions in $\mu\text{m} = 0,001 \text{ mm}$

Range in mm	Tolerance class																	
	e7	f6	g6	h3	h4	h5	h6	h8	j6	js4	js6	k5	k6	m5	m6	n6	p6	s6
over 0	-14	-6	-2	0	0	0	0	0	+4	+1,5	+3	+4	+6	+6	+8	+10	+12	+20
to 3	-24	-12	-8	-2	-3	-4	-6	-14	-2	-1,5	-3	0	0	+2	+2	+4	+6	+14
over 3	-20	-10	-4	0	0	0	0	0	+6	+2	+4	+6	+9	+9	+12	+16	+20	+27
to 6	-32	-18	-12	-2,5	-4	-5	-8	-18	-2	-2	-4	+1	+1	+4	+4	+8	+12	+20
over 6	-25	-13	-5	0	0	0	0	0	+7	+2	+4,5	+7	+10	+12	+15	+19	+24	+32
to 10	-40	-22	-14	-2,5	-4	-6	-9	-22	-2	-2	-4,5	+1	+1	+6	+6	+10	+15	+23
over 10	-32	-16	-6	0	0	0	0	0	+8	+2,5	+5,5	+9	+12	+15	+18	+23	+29	+39
to 18	-50	-27	-17	-3	-5	-8	-11	-27	-3	-2,5	-5,5	+1	+1	+7	+7	+12	+18	+28
over 18	-40	-20	-7	0	0	0	0	0	+9	+3	+6,5	+11	+15	+17	+21	+28	+35	+48
to 30	-61	-33	-20	-4	-6	-9	-13	-33	-4	-3	-6,5	+2	+2	+8	+8	+15	+22	+35
over 30	-50	-25	-9	0	0	0	0	0	+11	+3,5	+8	+13	+18	+20	+25	+33	+42	+59
to 50	-75	-41	-25	-4	-7	-11	-16	-39	-5	-3,5	-8	+2	+2	+9	+9	+17	+26	+43
over 50	-60	-30	-10	0	0	0	0	0	+12	+4	+9,5	+15	+21	+24	+30	+39	+51	+78
to 80	-90	-49	-29	-5	-8	-13	-19	-46	-7	-4	-9,5	+2	+2	+11	+11	+20	+32	+53
over 80	-72	-36	-12	0	0	0	0	0	+13	+5	+11	+18	+25	+28	+35	+45	+59	+101
to 120	-107	-58	-34	-6	-10	-15	-22	-54	-9	-5	-11	+3	+3	+13	+13	+23	+37	+71

Inside diameters (bores): Dimensions in $\mu\text{m} = 0,001 \text{ mm}$

Range in mm	Tolerance class																	
	E8	F7	G5	H4	H5	H6	H7	H8	H9	H10	H11	J7	JS5	K6	K7	M6	M7	P6
over 0	+28	+16	+6	+3	+4	+6	+10	+14	+25	+40	+60	+4	+2	0	0	-2	-2	-6
to 3	+14	+6	+2	0	0	0	0	0	0	0	0	-6	-2	-6	-10	-8	-12	-12
over 3	+38	+22	+9	+4	+5	+8	+12	+18	+30	+48	+75	+6	+2,5	+2	+3	-1	0	-9
to 6	+20	+10	+4	0	0	0	0	0	0	0	0	-6	-2,5	-6	-9	-9	-12	-17
over 6	+47	+28	+11	+4	+6	+9	+15	+22	+36	+58	+90	+8	+3	+2	+5	-3	0	-12
to 10	+25	+13	+5	0	0	0	0	0	0	0	0	-7	-3	-7	-10	-12	-15	-21
over 10	+59	+34	+14	+5	+8	+11	+18	+27	+43	+70	+110	+10	+4	+2	+6	-4	0	-15
to 18	+32	+16	+6	0	0	0	0	0	0	0	0	-8	-4	-9	-12	-15	-18	-26
over 18	+73	+41	+16	+6	+9	+13	+21	+33	+52	+84	+130	+12	+4,5	+2	+6	-4	0	-18
to 30	+40	+20	+7	0	0	0	0	0	0	0	0	-9	-4,5	-11	-15	-17	-21	-31
over 30	+89	+50	+20	+7	+11	+16	+25	+39	+62	+100	+160	+14	+5,5	+3	+7	-4	0	-21
to 50	+50	+25	+9	0	0	0	0	0	0	0	0	-11	-5,5	-13	-18	-20	-25	-37
over 50	+106	+60	+23	+8	+13	+19	+30	+46	+74	+120	+190	+18	+6,5	+4	+9	-5	0	-26
to 80	+60	+30	+10	0	0	0	0	0	0	0	0	-12	-6,5	-15	-21	-24	-30	-45
over 80	+125	+71	+27	+10	+15	+22	+35	+54	+87	+140	+220	+22	+7,5	+4	+10	-6	0	-30
to 120	+72	+36	+12	0	0	0	0	0	0	0	0	-13	-7,5	-18	-25	-28	-35	-52

A large rectangular area with a thin orange border, containing numerous horizontal dotted lines for writing notes.

A large rectangular area with a solid orange border, containing numerous horizontal dashed lines for writing notes.

A large rectangular area with a thin orange border, containing numerous horizontal dashed lines for writing notes.

A large rectangular area with a thin orange border, containing numerous horizontal dashed lines for writing notes.

A large rectangular area with a thin orange border, containing numerous horizontal dashed lines for writing notes.

A large rectangular area with a solid orange border, containing numerous horizontal dashed lines for writing notes.

A large rectangular area with a thin orange border, containing numerous horizontal dashed lines for writing notes.



CONDIZIONI GENERALI DI VENDITA

L'ordinazione di materiale implica da parte dell'acquirente la sua completa adesione alle presenti "Condizioni Generali di Vendita".

Spedizione

La merce si intende resa franco ns. fabbrica e viaggio sempre ed in ogni caso ad esclusivo rischio e pericolo del Cliente anche se spedita in porto franco.

Termini di consegna

Sono sempre approssimativi; i giorni si intendono lavorativi e decorrenti dalla data della ns. accettazione ordine.

Reclami

Devono essere comunicati con fax o lettera entro 8 giorni dal ricevimento merce.

Garanzia

La garanzia è limitata alla sostituzione gratuita del pezzo da noi riconosciuto difettoso. Essa non si applica ai prodotti che presentano manomissioni o errato impiego.

Pagamenti e Riserva di proprietà

I pagamenti dovranno essere fatti presso la ns. Sede. Nel caso di ritardati pagamenti verranno conteggiati interessi bancari dalla scadenza alla data dell'effettivo pagamento.

La merce si intende di proprietà della ENS INTERNATIONAL SRL finché la fattura non è stata totalmente pagata. L'acquirente resta ugualmente, dopo la consegna, il solo responsabile di qualsiasi danno dovesse accadere a suddetta merce.

Per qualsiasi controversia Foro competente è quello di Brescia.



GENERAL CONDITIONS OF SALE

Every order placed by the Purchaser shall be deemed to incorporate these Conditions of Sale.

Delivery

For goods our normal delivery term is on Ex Works. The risk of the goods shall pass to the Purchaser upon their delivery at our premises, even when the cost includes the freight or when the transport takes place with our vehicles.

Delivery dates

Such dates are always meant as a guide and approximate only. The days stated are working days and counting from the date the order is accepted.

Complaints

They have to be advised by fax or mail within 8 days from receipt goods.

Guarantee

The guarantee is limited to the free replacement of the part which we will recognise as faulty. It doesn't apply to products showing defects because of tampering or non correct use.

Payment and Property

The payments will have to be made at our premises. In case of delays in the payments, the purchaser will be charged bank interests calculated from the date of due payment to the date of the actual payment. The property of the goods shall remain with ENS INTERNATIONAL SRL until receipt of the payment in full for the relevant invoice. After delivery of the goods, the Purchaser is responsible for any damage to the mentioned goods. Any dispute or claim will be determined by the Court of Brescia.



ALLGEMEINE VERKAUFSBEDINGUNGEN

Die Erteilung eines Auftrages beträgt für den Kunden eine volle Zustimmung zu den "Allgemeinen Verkaufsbedingungen"

Fracht

Die Lieferungen sind immer ab unser Werk zu verstehen und die Ware wird immer und auf jeden Fall auf Risiko des Kunden reisen, auch im Falle einer frachtfreien Spedition oder wenn mit unseren Transportmitteln transportiert wird.

Liefertermine

Lieferzeiten sind nur verbindlich, wenn sie in unserer Auftragsbestätigung als verbindlich bezeichnet werden.

Garantie

Die Garantie gilt nur für den kostenlosen Ersatz von uns als fehlerhaft erkannter Teile, und gilt nicht im Falle falschen Einsatzes oder Abänderung der Teile.

Zahlungen und Eigentumsvorbehalt

Die Zahlungen müssen an unserem Firmensitz erfolgen. Bei Überschreitung des Zahlungstermins werden von Tage des Verzuges bis Zahlungsdatum die Bankzinsen berechnet. Bis zur vollständigen Zahlung der Rechnung bleibt die gelieferte Ware Eigentum der ENS INTERNATIONAL SRL. Der Besteller bleibt nach der Lieferung auf jeden Fall für alle Schäden verantwortlich. Für alle Streitigkeiten ist das Gericht von Brescia zuständig.

Questo catalogo annulla e sostituisce tutti i precedenti. E.N.S. INTERNATIONAL SRL si riserva il diritto di modificare e di migliorare i suoi prodotti senza alcun preavviso.

This catalogue cancels and replaces any previous one. E.N.S. INTERNATIONAL SRL reserves the right to modify and improve its products without notice.

Dieser Katalog annulliert und ersetzt alle vorherigen. E.N.S. INTERNATIONAL SRL behält sich das Recht vor, seine Produkte ohne Vorankündigung zu ändern bzw. zu verbessern.



Via Fibbia, 11 - **VILLANUOVA SUL CLISI**
25089 (BRESCIA) ITALY
Tel. +39 0365 373367 - 374528
Fax +39 0365 372490

www.ensint.com
Vendite Italia: commerciale@ensint.com
Export Department: export@ensint.com
Administration: ensint@ensint.com